

REFERENCIA

ESTABLECIMIENTO: **E.E.S.N°0008**
UBICACIÓN: **Los Bastos y La Milonga**
LOCALIDAD: **Marcos Paz**
DISTRITO: **MARCOS PAZ**

INDICE DE PLANOS

01. AO_01 PLANTA PROYECTO GENERAL
02. APT PLANTA DE TECHOS PROYECTO GENERAL
03. AP_01 PLANTA 1°ETAPA
04. APT_01 PLANTA DE TECHOS 1°ETAPA
05. AC_01 CORTES
06. AV_01 VISTAS

07. DS_01 DETALLE AULA
08. DS_04 DETALLE SANITARIO ALUMNOS
09. DS_05 DETALLE SANITARIO DOCENTE

10. DC_01 DETALLE DE MURO (SUM – Aula – Administración)
11. DC_02 DETALLE MASTIL
12. DC_03 DETALLE BEBEDERO
13. DC_04 DETALLE PAPELERO
14. DC_05 DETALLE DE BANCO
15. DC_06 DETALLE DE IDENTIFICACION DEL ESTABLECIMIENTO

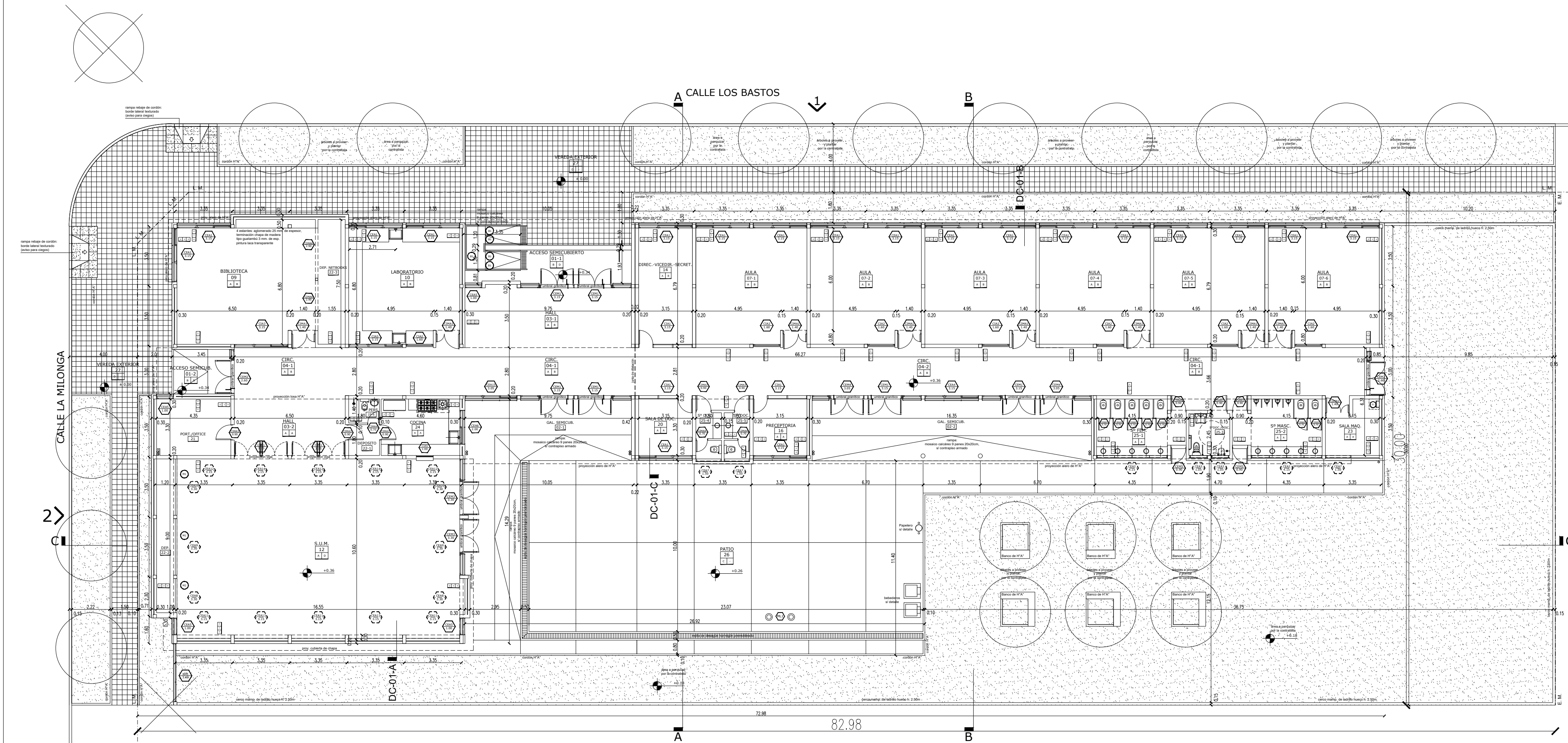
16. E_1 ESTRUCTURA DE FUNDACIONES
17. E_2 ESTRUCTURA SOBRE PLANTA BAJA
18. E_3 ESTRUCTURA DE CUBIERTA Y TANQUE DE AGUA

19. IS_01 INSTALACION SANITARIA CLOACAS – PLANTA BAJA
20. IS_02 INSTALACION SANITARIA AGUA, CALEFACCION Y GAS - PLANTA BAJA
21. IS_03 INSTALACION SANITARIA DESAGÜES - AGUA - PLANTA DE TECHOS
22. IS_04 DETALLES TANQUES
23. IS_05 DETALLE DE CAMARA SEPTICA
24. ICI_01 INSTALACIÓN CONTRA INCENDIO
25. IE_01 INSTALACION ELECTRICA PLANTA BAJA
26. IE_02 ESQUEMA UNIFILAR

27. PCEA_01 PLANILLA DE CARPINTERIA EXTERIOR DE ALUMINIO
28. PCIA_01 PLANILLA DE CARPINTERIA INTERIOR DE ALUMINIO
29. PCEM_01 PLANILLA DE CARPINTERIA EXTERIOR METALICA
30. PCIMA_01 PLANILLA DE CARPINTERIA INTERIOR DE MADERA
31. PRE_01 PLANILLA DE REJAS EXTERIORES

32. PL PLANILLA DE LOCALES
33. CS CUADRO DE SUPERFICIE



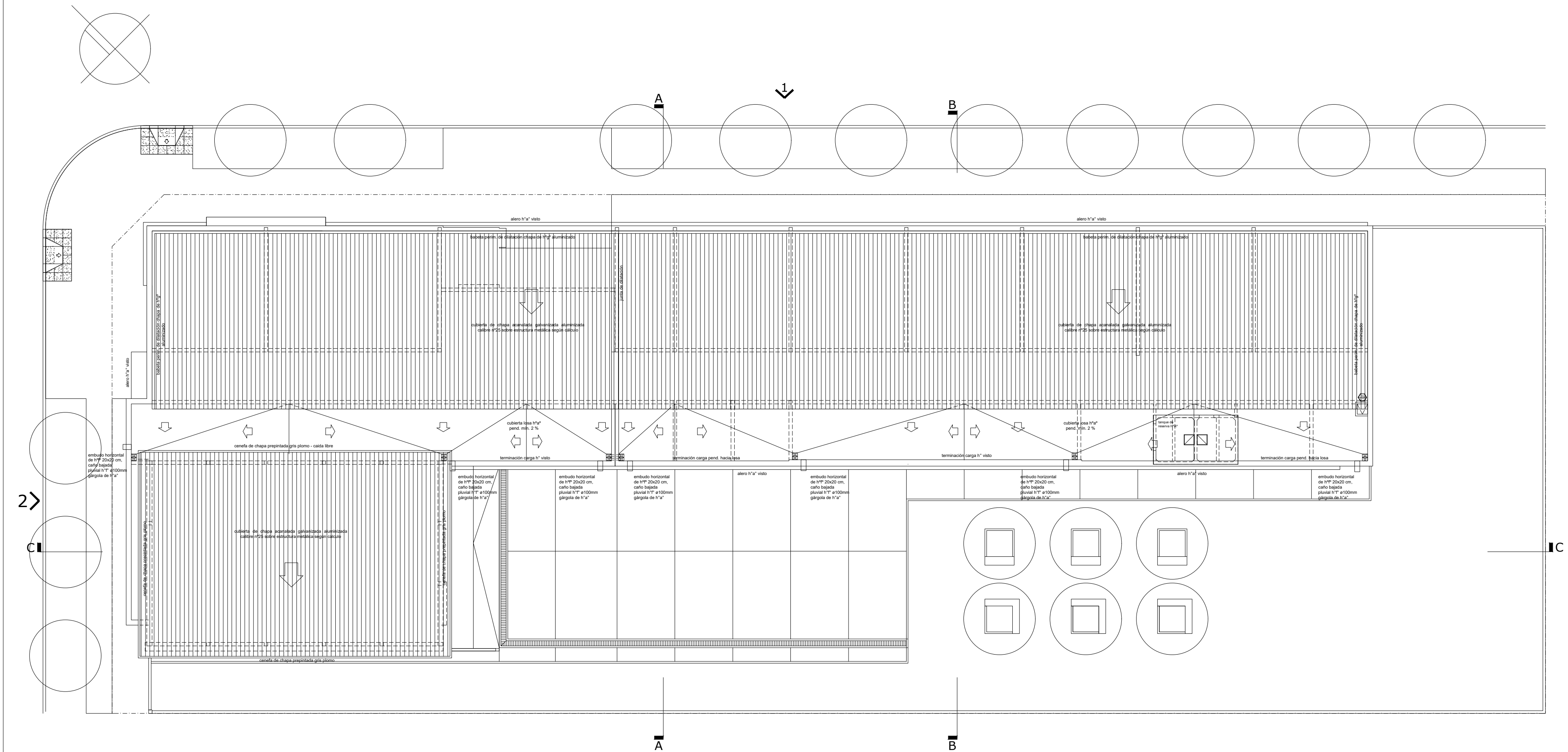


REFERENCIAS		REFERENCIAS	
AULA	NOMBRE LOCAL	1 1 1	REVESTIMIENTO /REVOQUE DERECHO
06-5	NUMERO LOCAL	1 1 1	TIPO DE MURO
1 1 1	TERMINACION CIELORRASO	1 1 1	REVESTIMIENTO /REVOQUE IZQUIERDO
1 1 1	TERMINACION SLOZADO		

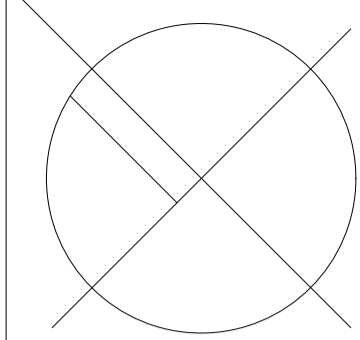
PISOS		TIPO DE MURO	
A-	MOSAICO GRANITICO 30X30 cm. PULIDO, COLOR GRIS CLARO (5/GRAN NEGRO)	1-	LADRILLO CERAMICO HUECO DE 8x18x35cm.
B-	MOSAICO GRANITICO 30X30 cm. BARRIADO "RECTO 64 PANES"	2-	LADRILLO CERAMICO HUECO DE 12x18x35cm.
C-	MOSAICO DE CEMENTO TEXTURADO COLOR BLANCO CONTRAPOSTO ARMADO	3-	LADRILLO CERAMICO HUECO DE 18x18x35cm.
D-	MOSAICO CALCAREO DE VEREDA 20X20 cm.	4-	DORLE DE LADRILLO CERAMICO HUECO DE 12x18x35cm.
		5-	DORLE DE LADRILLO CERAMICO HUECO DE 18x18x35cm.

CIELORRASOS		TIPO DE MURO	
A-	HOMOZON VOTO TABLERO FENOLICO CON REPASO DE ANCHOS Y PUNOS	1-	LADRILLO CERAMICO HUECO DE 8x18x35cm.
B-	SEMIMONTRE DE PLACAS DE RIGIA VISO ROMO TIPO VINILICAS SOBRE ESTRUCTURA METALICA, ESP. 12,5mm.	2-	LADRILLO CERAMICO HUECO DE 12x18x35cm.
C-	PLACA DE RIGIA VISO JUNTA TAMBOR	3-	LADRILLO CERAMICO HUECO DE 18x18x35cm.
D-	FIELTRO DE LANA DE VIDRIO 50mm REVESTIDO CON POLIURETANO BLANCO	4-	DORLE DE LADRILLO CERAMICO HUECO DE 12x18x35cm.
E-	EXTERIOR DE CHAPA LISA GALVANIZADA PREPINTADA N°22	5-	DORLE DE LADRILLO CERAMICO HUECO DE 18x18x35cm.

OBRA:	CONSTRUCCION_EDIFICIO	LOCALIZACION:	(54° 41' 41.8" S 58° 48' 04.2" W)
ESTABLECIMIENTO:	E.E.S.N°008	PARTIDO:	MARCOS PAZ
NOMBRE PLANO:	PLANO_PLANTA	LOCALIDAD:	MARCOS PAZ
DIRECCION PROVINCIAL DE PLANIFICACION, PROYECTOS Y SEGUIMIENTO DE OBRAS	Departamento Técnico: CENTRO	DIRECCION:	Calle Los Bastos esq La Milonga
DIRECCION PROVINCIAL DE INFRAESTRUCTURA ESCOLAR	Departamento Región: X	C.U.E.:	061870700
ESCALA:	ESC.1:100	FECHA:	MARZO_2022
DESIGNACION PLANO:	AP_01		

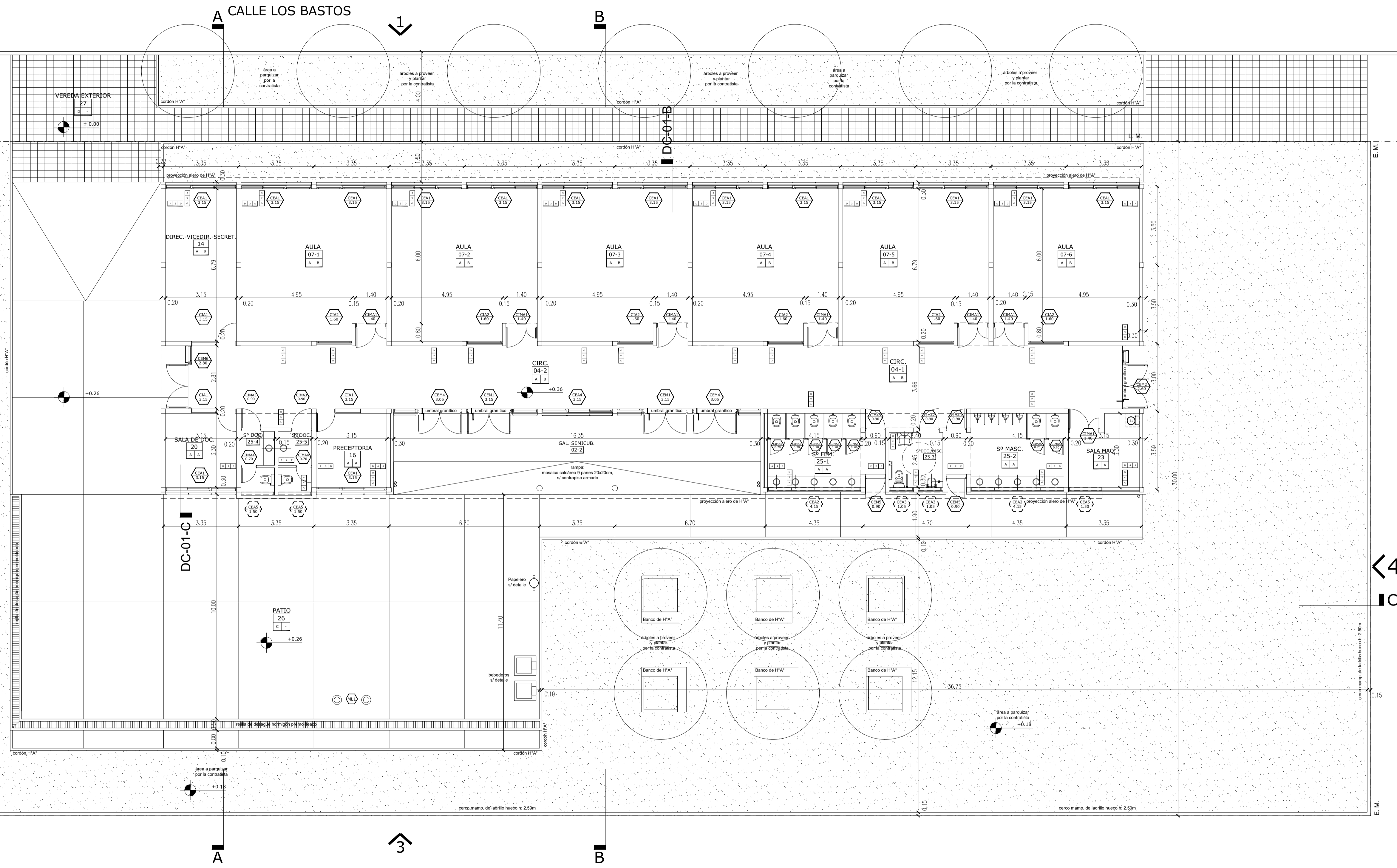


OBRA:	CONSTRUCCIÓN_EDIFICIO	LOCALIDAD:	(34° 44' 27.8" S 68° 48' 06.2" W)
ESTABLECIMIENTO:	E.E.S.N°0008	LOCALIDAD:	MARCOS PAZ
NOMBRE PLANO:	PLANO_PLANTA_DE_TECHOS	DIRECCIÓN:	Calle Los Baños esq. La Miñanga
DIRECCIÓN PROVINCIAL DE PLANIFICACIÓN, PROYECTOS Y SEGUIMIENTO DE OBRAS	Departamento Técnico: CENTRO	C.U.E.:	061870700
DIRECCIÓN PROVINCIAL DE INFRAESTRUCTURA ESCOLAR	Departamento Región: X		
ESCALA:	FECHA:	DESIGNACIÓN PLANO:	
ESC. 1:100	MARZO, 2022	APT	



CALLE LA MILONGA

CALLE LOS BASTOS



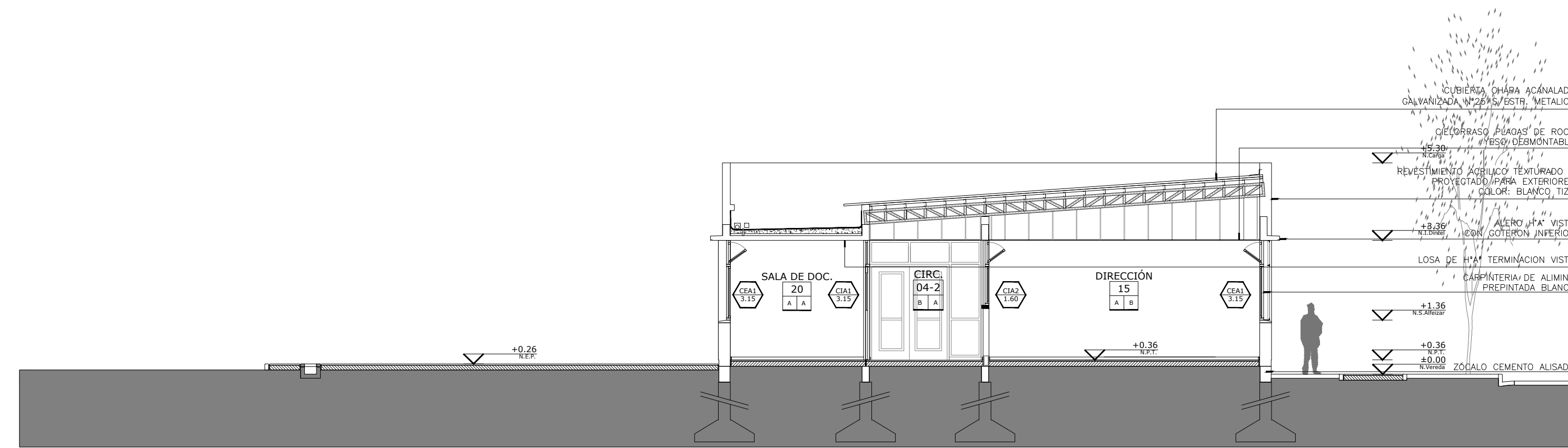
REFERENCIAS		REVESTIMIENTOS/REVOQUES	
AULA	← NOMBRE LOCAL		← REVESTIMIENTO /REVOQUE DERECHO
05-5	← NUMERO LOCAL		← REVESTIMIENTO /REVOQUE IZQUIERDO
1-1-1	← TERMINACION CIELORRASO		← REVESTIMIENTO /REVOQUE
1-1-1	← TERMINACION SOLADO		← REVESTIMIENTO /REVOQUE

PISOS		TIPO DE MURD	
A-	MISACO GRANITICO 30x30 cm. PULIDO.	A-	REVESTIMIENTO ACRILOCO PROYECTADO, TEXTURADO, CON COLOR INCOPIORADO.
B-	MISACO GRANITICO 30x30 cm. BANANERO TRILCITO 64 PANES*	B-	ADRIADO HIBRIDICO MAS JAMBARO A LA CAL (GUEISO)
C-	MISACO GRANITICO 30x30 cm. GRANDE NEGRO.	C-	REVOQUE FINO AL FIETRO, TERMINACION PINTURA AL LATEX
D-	MISACO DE CEMENTO TEXTURADO COLOR SOBRIE.	D-	FIETRO ESMALTE SINTETICO SATINADO COLOR BLANCO.
E-	CONTRAFIETRO ARMADO	E-	ESMALTE SINTETICO SATINADO COLOR SEGUN PLANOS DE VISTAS (M) Y CORTES (AC)
F-	MISACO CALCAREO DE VEREDA 20x20 cm.	F-	CERAMICA ESMALTADA SATINADA, 30x35cm (6 HILADAS), COLOR BLANCO

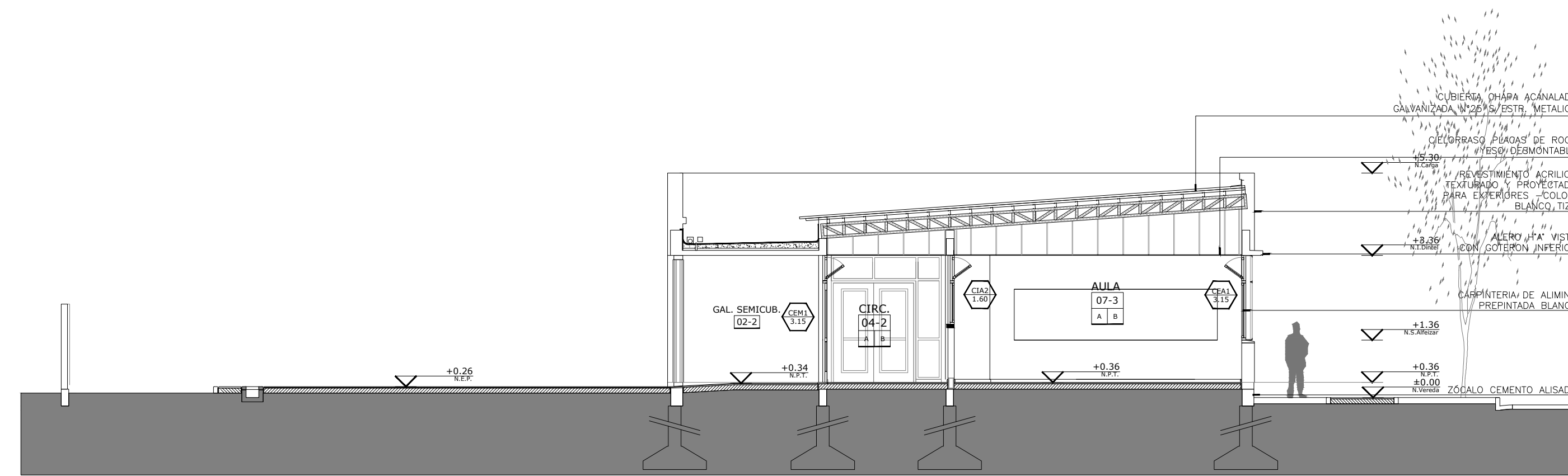
CIELORRASOS		TIPO DE MURD	
A-	HORNIGON VISTO TABLERO FENOLICO CON REPAGO DE JUNTA Y PUNTO	1-	LADRILLO CERAMICO HUECO DE 8x18x35cm.
B-	DESCOMONTABLE DE PLACAS DE ROCA YESO 60x60 TIPO VINILAS	2-	LADRILLO CERAMICO HUECO DE 12x18x35cm.
C-	SOBRE ESTRUCTURA METALICA, EQP. 12-2mm.	3-	LADRILLO CERAMICO HUECO DE 18x18x35cm.
D-	PLACAS DE ROCA YESO JUNTA TOMADA	4-	DOBLE DE LADRILLO CERAMICO HUECO DE 12x18x35cm.
E-	FIETRO DE LANA DE VIDRIO 50mm REVESTIDO CON PURPURILORNO BLANCO	5-	DOBLE DE LADRILLO CERAMICO HUECO DE 18x18x35cm.
F-	EXTERIOR DE CHAPA LISA GALVANIZADA PREPINTADA N°22	6-	DOBLE DE LADRILLO CERAMICO HUECO DE 18x18x35cm.

OBRA:	CONSTRUCCION_EDIFICIO	LOCALIZACION:	34° 44' 47.9" S 58° 48' 06.2" W
ESTABLECIMIENTO:	E.E.S.N°008	PARTIDO:	MARCOS PAZ
NOMBRE PLANO:	PLANO_PLANTAS_PRIMER_ETAPA	LOCALIDAD:	MARCOS PAZ
DIRECCION PROVINCIAL DE PLANIFICACION, PROYECTOS Y SEGUIMIENTO DE OBRAS	Departamento Técnico: CENTRO	DIRECCION:	Calle Los Bastos esd. La Milonga
DIRECCION PROVINCIAL DE INFRAESTRUCTURA ESCOLAR	Departamento Región: X	CLJE:	061670700
ESCALA:	ESC.1:100	FECHA:	MARZO_2022
		DESIGNACION PLANO:	AP_01

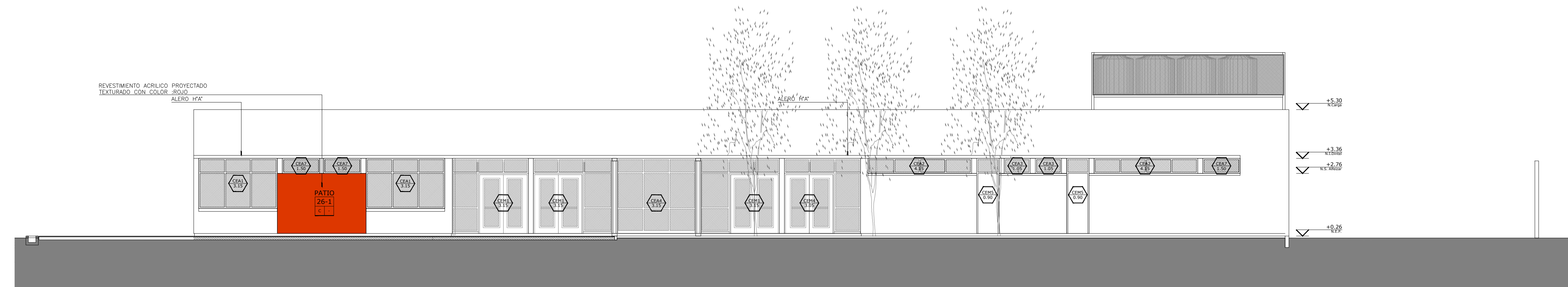




CORTE A-A



CORTE B-B



CORTE C-C

REFERENCIAS	
AULA	← NOMBRE LOCAL
06-5	← NUMERO LOCAL
B A	← TERMINACION CIELORRASO
A	← TERMINACION SOLADO

PISOS	
A	MOSAICO GRANITICO 30X30 cm. PULIDO, COLOR GRIS CLARO (S/DRANO NEGRO)
B	MOSAICO GRANITICO 30X30 cm. RANURADO "RECTO 64 PANES" COLOR GRIS CLARO (S/ DRANO NEGRO)
C	ALISADO DE CEMENTO TEXTURADO COLOR SOBRE CONTRAPISO ARMADO
D	MOSAICO CALÇAREO DE VEREDA 20X20 cm.

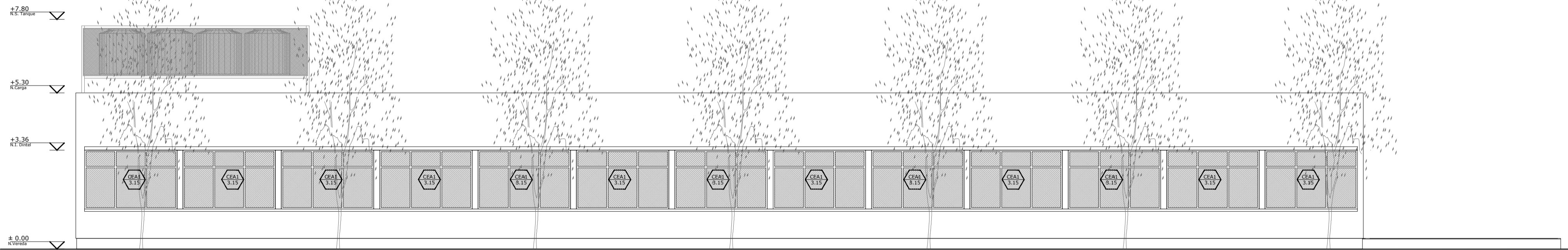
CIELORRASOS	
A	HORMIGÓN VISTO TABLERO FENOLICO CON REPASO DE JUNTAS Y POROS
B	DES-MONTABLE DE PLACAS DE ROCA YESO 60X60 TIPO VINILICAS SOBRE ESTRUCTURA METÁLICA, ESP. 12.5mm.
C	PLACAS DE ROCA YESO JUNTA TOMADA
D	FILTRO DE LANA DE VIDRIO 50mm REVESTIDO CON POLIPROPILENO BLANCO
E	EXTERIOR DE CHAPA LISA GALVANIZADA PREPINTADA N°22

TIPO DE MURO	
1	LADRILLO CERÁMICO HUECO DE 8x18x33cm.
2	LADRILLO CERÁMICO HUECO DE 12x18x33cm.
3	LADRILLO CERÁMICO HUECO DE 18x18x33cm.
4	DOBLE DE LADRILLO CERÁMICO HUECO DE 12x18x33cm.
5	DOBLE DE LADRILLO CERÁMICO HUECO DE 18x18x33cm.

REVESTIMIENTOS/REVOQUES	
A	REVESTIMIENTO ACRILICO PROYECTADO, TEXTURADO, CON COLOR INCORPORADO
B	AZOTADO HIERROUGO MAS JAMARRO A LA CAL (GRUESO)
C	REVOQUE FINO AL FIELTRO, TERMINACIÓN PINTURA AL LÁTEX
D	FRISO ESMALTE SINTÉTICO SATINADO COLOR BLANCO, ALTURA 1.00/2.50m SOBRE ZÓCALO SEGUN PLANOS DE VISTAS (AV) Y CORTES (AC)
E	ESMALTE SINTÉTICO SATINADO COLOR SEGUN PLANOS DE VISTAS (AV) Y CORTES (AC)
F	CERÁMICA ESMALTADA SATINADA, 30x30cm (6 HILADAS), COLOR BLANCO

OBRA:	CONSTRUCCION_EDIFICIO	LOCALIZACION:	(34° 44' 47.8" S 58° 48' 06.2" W)
ESTABLECIMIENTO:	E.E.S.N°0008	LOCALIDAD:	MARCOS PAZ
NOMBRE PLANO:	CORTES	DIRECCION:	Calle Los Bostos esq La Milonga
		C.U.E.:	061870700
DIRECCIÓN PROVINCIAL DE PLANIFICACION, PROYECTOS Y SEGUIMIENTO DE OBRAS		Departamento Técnico: CENTRO	
DIRECCIÓN PROVINCIAL DE INFRAESTRUCTURA ESCOLAR		Departamento Región: X	
ESCALA:	ESC.1:100	FECHA:	MARZO_2022
		DESIGNACION PLANO:	AC_01





VISTA 1



VISTA 2



VISTA 3

REDERENCIAS	
	NOMBRE LOCAL
	NUMERO LOCAL
	TERMINACION CIELORRASO
	TERMINACION SOLADO

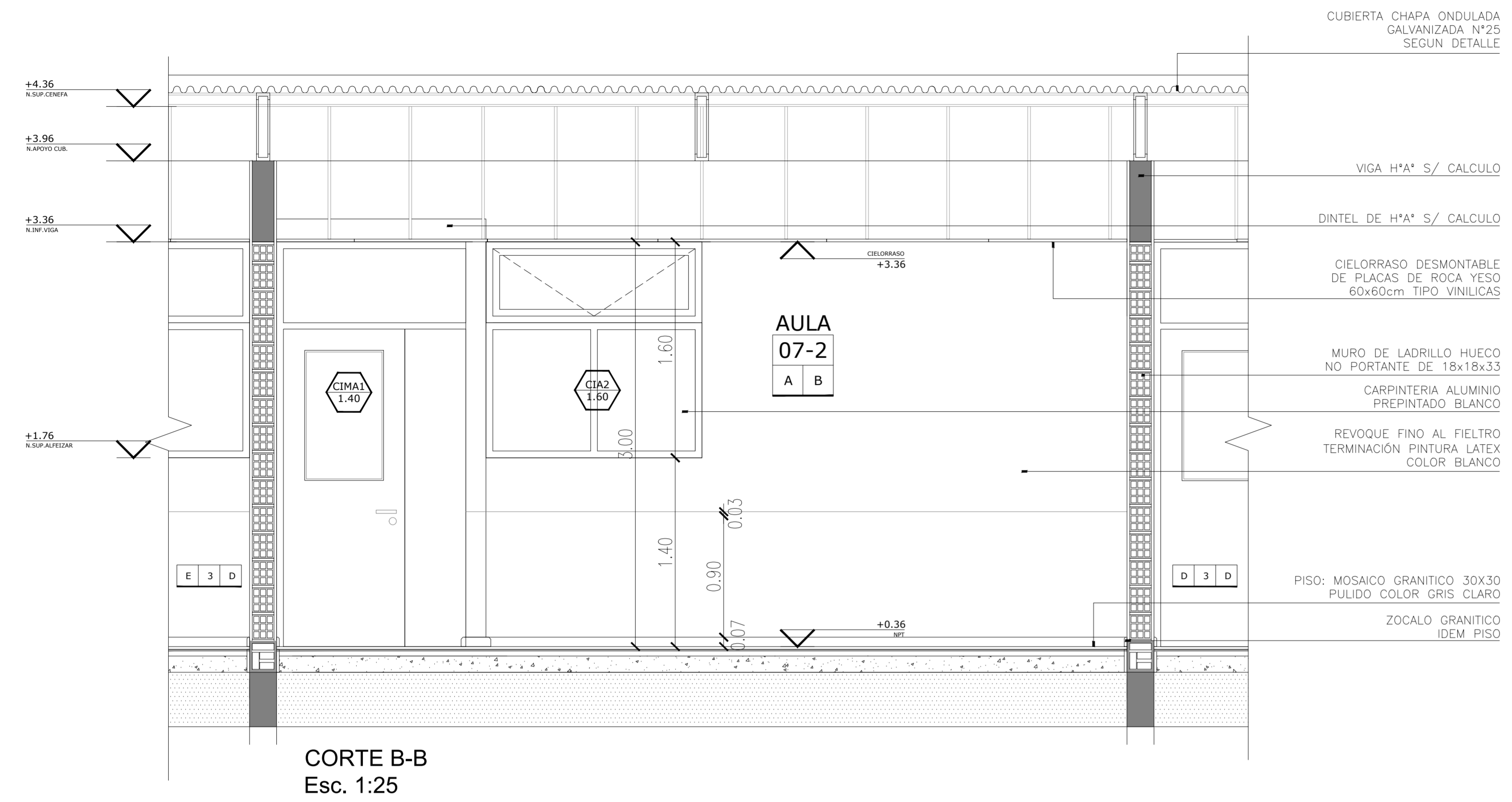
PISOS	
A	MOSAICO GRANITICO 30x30 cm. PULIDO, CON COLOR INCORPORADO
B	MOSAICO GRANITICO 30x30 cm. RANURADO "RECTO 64 PANES"
C	ALISADO DE CEMENTO TEXTURADO COLOR SOBRE CONTRAPISO ARMADO
D	MOSAICO CALCAREO DE VEREDA 20x20 cm.

CIELORRASOS	
A	HORMICON VISTO TABLERO FENOLICO CON REPASO DE JUNTAS Y POROS
B	DESMONTABLES DE PLACAS DE ROCA YESO 60X60 TIPO VINILICAS SOBRE ESTRUCTURA METALICA, ESP. 12.5mm.
C	PLACAS DE ROCA YESO JUNTA TOMADA
D	FIELTRO DE LANA DE VIDRIO 50mm REVESTIDO CON POLIPROPILENO BLANCO
E	EXTERIOR DE CHAPA LISA GALVANIZADA PREPINTADA N°22

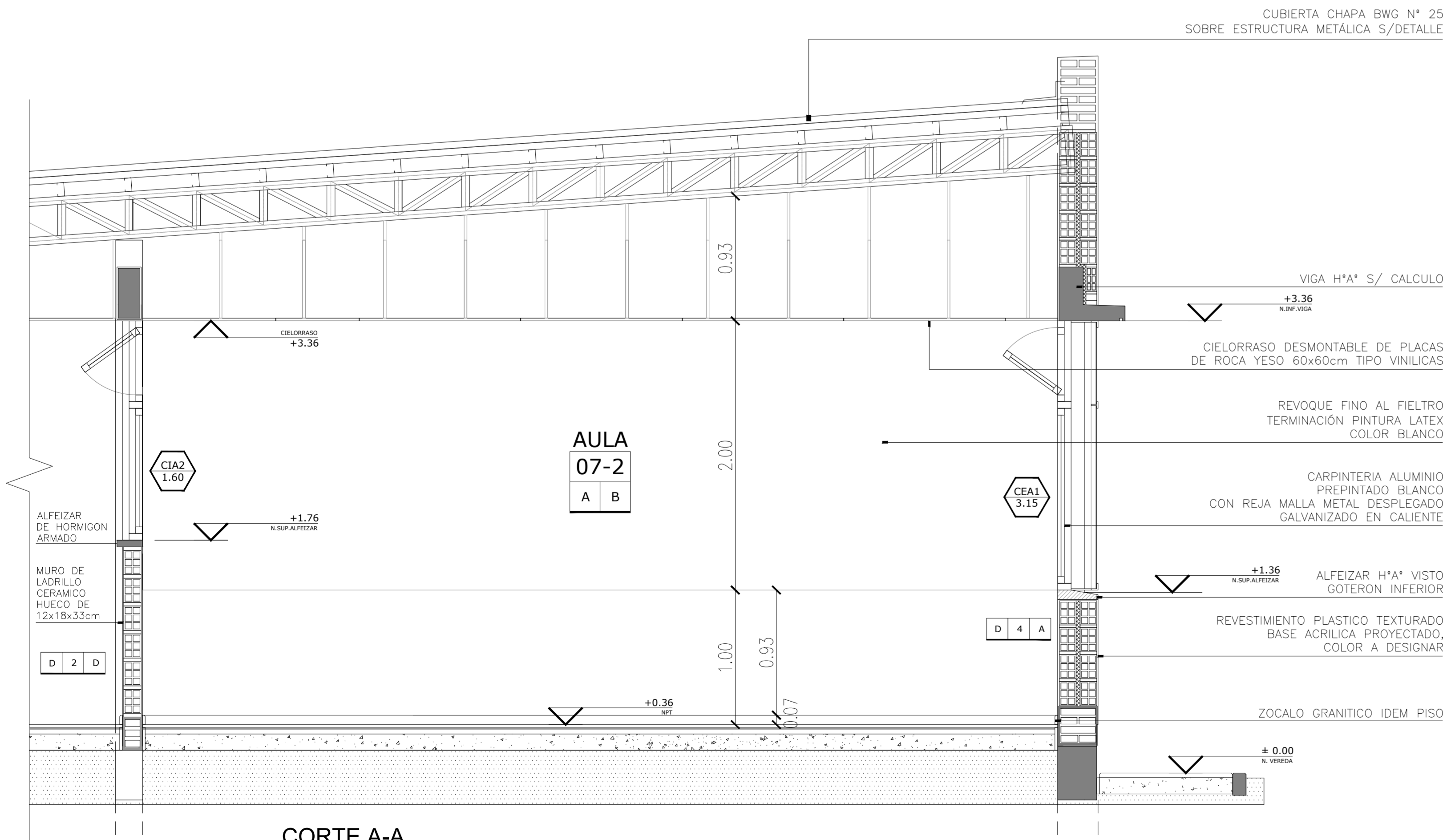
REVESTIMIENTOS/REVOQUES	
A	REVESTIMIENTO ACRILICO PROYECTADO, TEXTURADO, CON COLOR INCORPORADO
B	AZOTADO HIDROFUOGO MAS JANHARRIO A LA CAL (GRUESO)
C	REVOQUE FINO AL FIELTRO, TERMINACION PINTURA AL LATEX COLOR GRIS CLARO (S/ GRANO NEGRO)
D	FRIGO ESMALTE SINTETICO SATINADO COLOR BLANCO, ALTURA 1.00/2.50m SOBRE ZOCALO SEGUN PLANOS DE VISTAS (AV) Y CORTES (AC)
E	ESMALTE SINTETICO SATINADO COLOR SEGUN PLANOS DE VISTAS (AV) Y CORTES (AC)
F	CERAMICA ESMALTADA SATINADA, 30x30cm (6 HILADAS), COLOR BLANCO

TIPO DE MURO	
1	LADRILLO CERAMICO HUECO DE 8x18x35cm.
2	LADRILLO CERAMICO HUECO DE 12x18x35cm.
3	LADRILLO CERAMICO HUECO DE 18x18x35cm.
4	DOBLE DE LADRILLO CERAMICO HUECO DE 12x18x35cm.
5	DOBLE DE LADRILLO CERAMICO HUECO DE 18x18x35cm.

OBRA:	CONSTRUCCION_EDIFICIO	LOCALIZACION: (24° 44' 47.8" S 59° 48' 04.2" W)
ESTABLECIMIENTO:	E.E.S.N°0008	PARTIDO: MARCOS PAZ
NOMBRE PLANO:	VISTAS	LOCALIDAD: MARCOS PAZ
DIRECCION PROVINCIAL DE PLANIFICACION, PROYECTOS Y SEGUIMIENTO DE OBRAS		DIRECCION: Calle Los Bastos esq La Milonga C.U.E.: 061870700
DIRECCION PROVINCIAL DE INFRAESTRUCTURA ESCOLAR		
Departamento Técnico: CENTRO Departamento Región: X		
ESCALA:	ESC.1:100	FECHA:
DESIGNACION PLANO:		AV_01



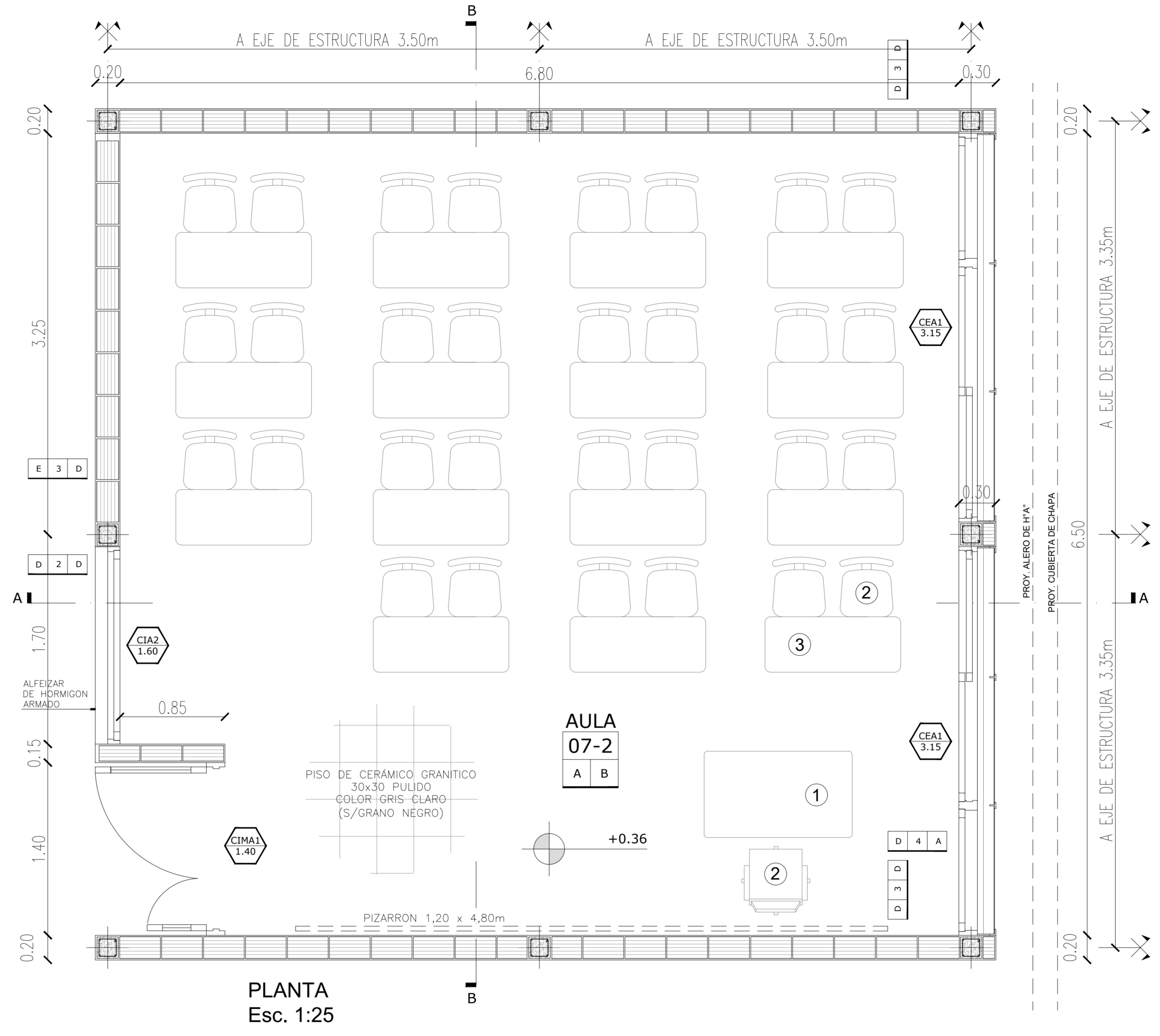
CORTE B-B
Esc. 1:25



CORTE A-A
Esc. 1:25

- CUBIERTA CHAPA ONDULADA GALVANIZADA N°25 SEGUN DETALLE
- VIGA H*A S/ CALCULO
- DINTEL DE H*A S/ CALCULO
- CIELORRASO DESMONTABLE DE PLACAS DE ROCA YESO 60x60cm TIPO VINILICAS
- MURO DE LADRILLO HUECO NO PORTANTE DE 18x18x33
- CARPINTERIA ALUMINIO PREPINTADO BLANCO
- REVOQUE FINO AL FIELTRO TERMINACION PINTURA LATEX COLOR BLANCO
- PISO: MOSAICO GRANITICO 30x30 PULIDO COLOR GRIS CLARO
- ZOCALO GRANITICO IDEM PISO

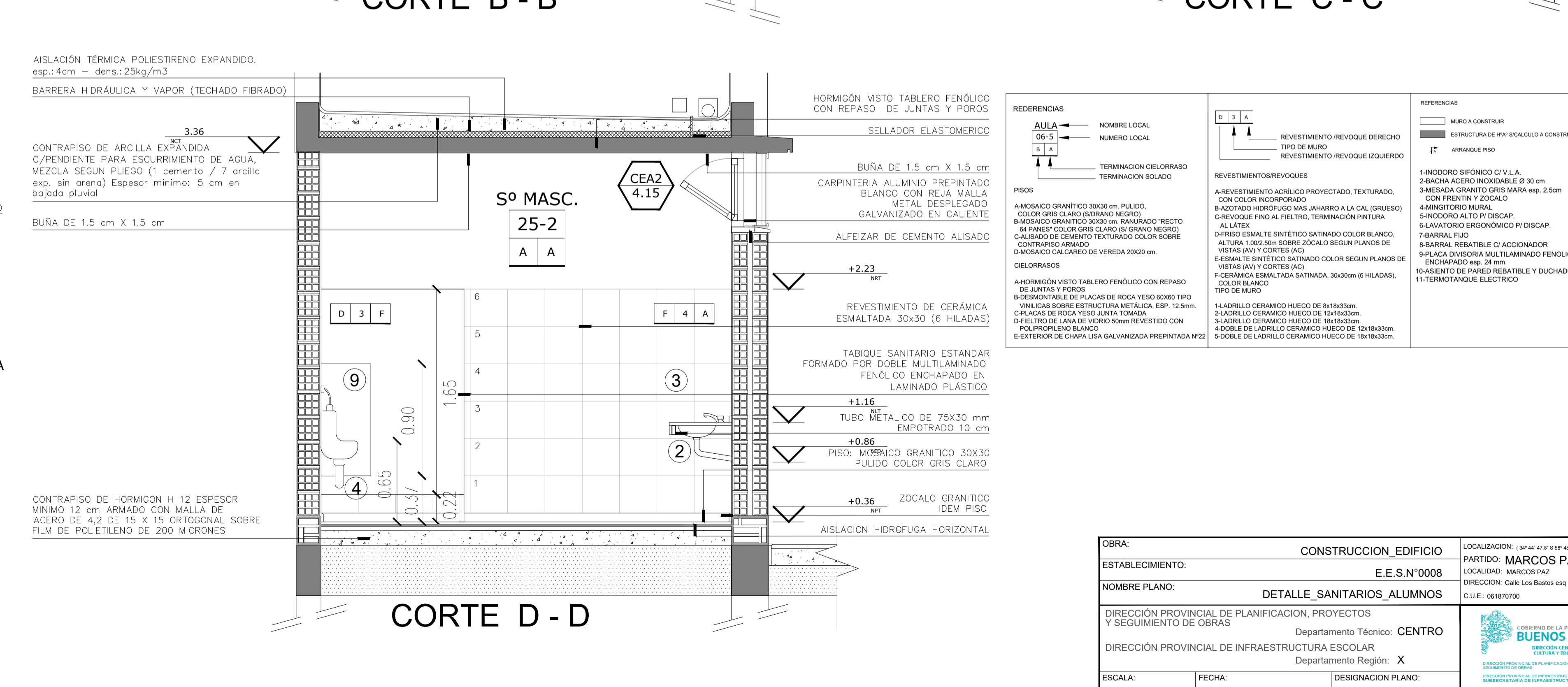
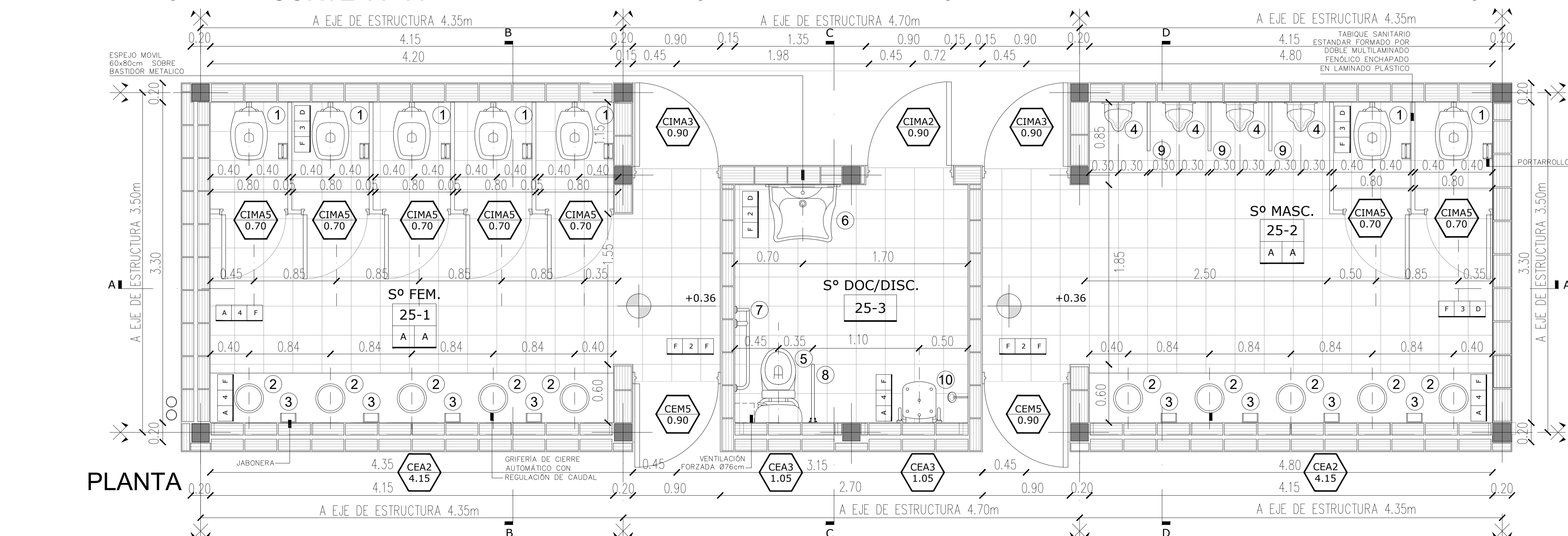
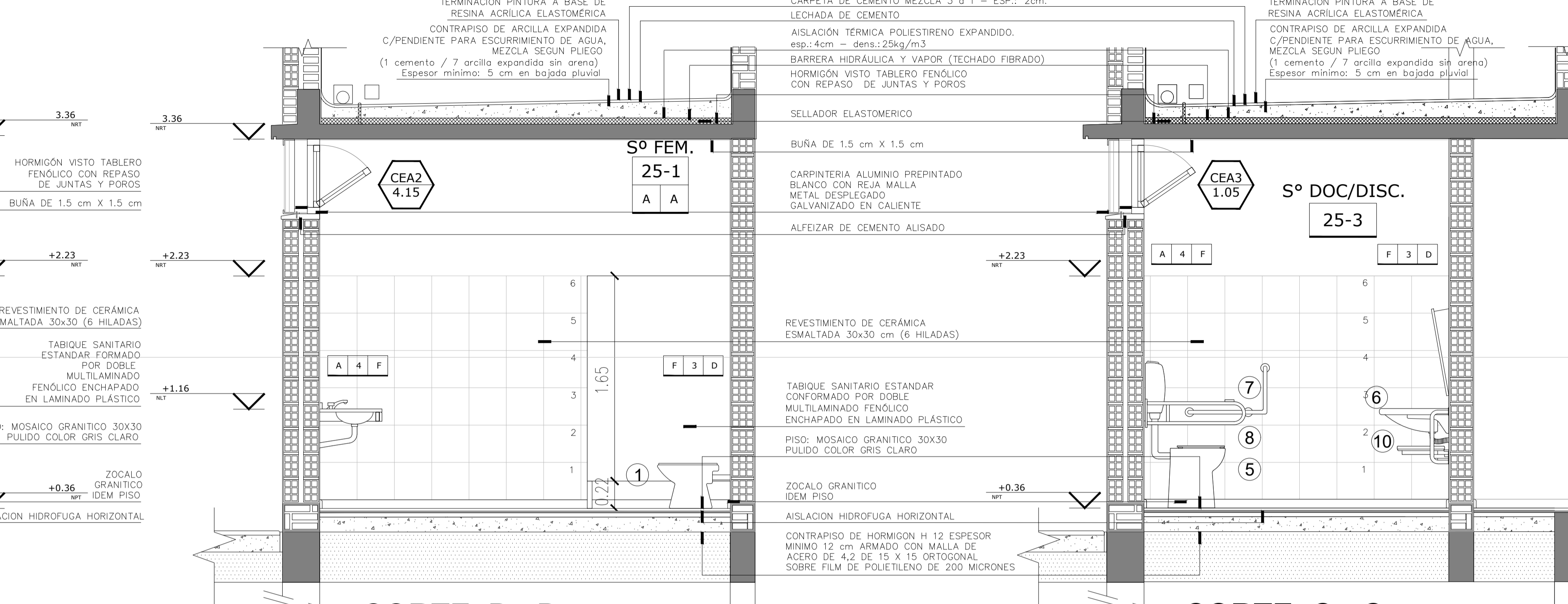
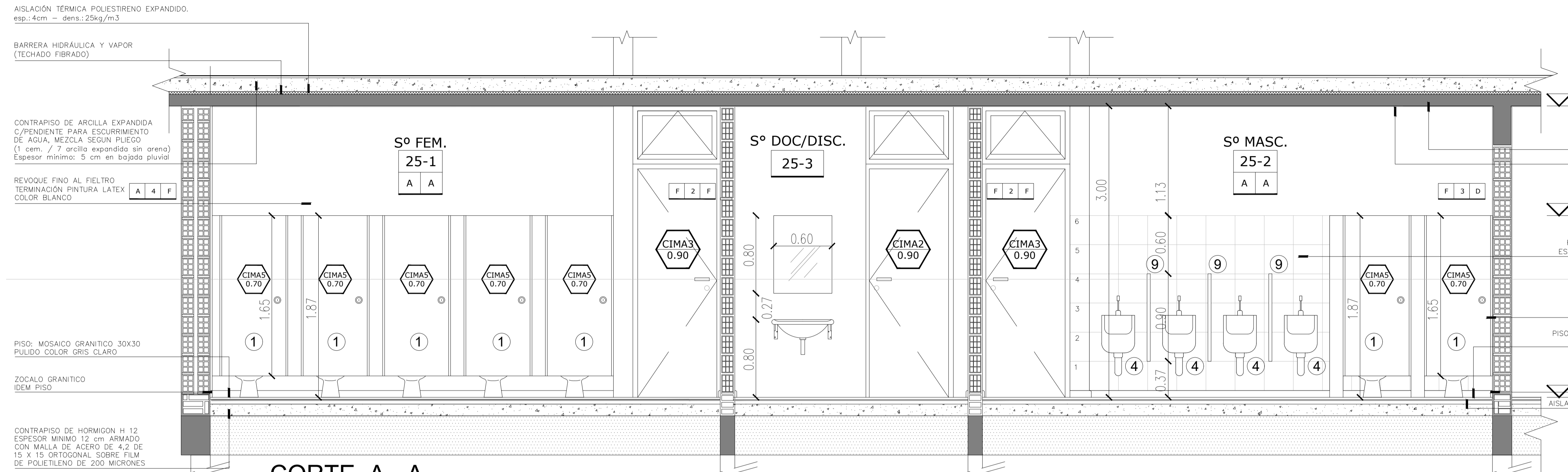
- CUBIERTA CHAPA BWG N° 25 SOBRE ESTRUCTURA METALICA S/DETALLE
- VIGA H*A S/ CALCULO
- CIELORRASO DESMONTABLE DE PLACAS DE ROCA YESO 60x60cm TIPO VINILICAS
- REVOQUE FINO AL FIELTRO TERMINACION PINTURA LATEX COLOR BLANCO
- CARPINTERIA ALUMINIO PREPINTADO BLANCO CON REJA MALLA METAL DESPLEGADO GALVANIZADO EN CALIENTE
- ALFEIZAR H*A VISTO GOTERON INFERIOR
- REVESTIMIENTO PLASTICO TEXTURADO BASE ACRILICA PROYECTADO, COLOR A DESIGNAR
- ZOCALO GRANITICO IDEM PISO



PLANTA
Esc. 1:25

- REFERENCIAS:**
- MURO A CONSTRUIR
 - ESTRUCTURA DE H*A S/CALCULO, A CONSTRUIR
 - ARRANQUE PISO
- 1—ESCRITORIO
2—SILLA
3—MESA
- REDERENCIAS**
- AULA 06-5**
- ← NOMBRE LOCAL
 - ← NUMERO LOCAL
 - ← TERMINACION CIELORRASO
 - ← TERMINACION SOLADO
- PISOS**
- A—MOSAICO GRANITICO 30X30 cm. PULIDO, COLOR GRIS CLARO (S/DRANO NEGRO)
 - B—MOSAICO GRANITICO 30X30 cm. RANURADO "RECTO 64 PANES" COLOR GRIS CLARO (S/ GRANO NEGRO)
 - C—ALISADO DE CEMENTO TEXTURADO COLOR SOBRE CONTRAPISO ARMADO
 - D—MOSAICO CALCAREO DE VEREDA 20X20 cm.
- CIELORRASOS**
- A—HORMIGON VISTO TABLERO FENOLICO CON REPASO DE JUNTAS Y POROS
 - B—DESMONTABLE DE PLACAS DE ROCA YESO 60X60 TIPO VINILICAS SOBRE ESTRUCTURA METALICA, ESP. 12.5mm.
 - C—PLACAS DE ROCA YESO JUNTA TOMADA
 - D—FIELTRO DE LANA DE VIDRIO 50mm REVESTIDO CON POLIPROPILENO BLANCO
 - E—EXTERIOR DE CHAPA LISA GALVANIZADA PREPINTADA N°22
- REVESTIMIENTOS/REVOQUES**
- A—REVESTIMIENTO ACRILICO PROYECTADO, TEXTURADO, CON COLOR INCORPORADO
 - B—AZOTADO HIDROFUGO MAS JAHARRO A LA CAL (GRUESO)
 - C—REVOQUE FINO AL FIELTRO, TERMINACION PINTURA AL LATEX
 - D—FRISO ESMALTE SINTETICO SATINADO COLOR BLANCO, ALTURA 1.00/2.50m SOBRE ZOCALO SEGUN PLANOS DE VISTAS (AV) Y CORTES (AC)
 - E—ESMALTE SINTETICO SATINADO COLOR SEGUN PLANOS DE VISTAS (AV) Y CORTES (AC)
 - F—CERAMICA ESMALTADA SATINADA, 30x30cm (6 HILADAS), COLOR BLANCO
- TIPO DE MURO**
- 1—LADRILLO CERAMICO HUECO DE 8x18x33cm.
 - 2—LADRILLO CERAMICO HUECO DE 12x18x33cm.
 - 3—LADRILLO CERAMICO HUECO DE 18x18x33cm.
 - 4—DOBLE DE LADRILLO CERAMICO HUECO DE 12x18x33cm.
 - 5—DOBLE DE LADRILLO CERAMICO HUECO DE 18x18x33cm.

OBRA:	CONSTRUCCION_EDIFICIO	LOCALIZACION:	34° 44' 43" S 68° 48' 06" W
ESTABLECIMIENTO:	E.E.S.N°0008	LOCALIDAD:	MARCOS PAZ
NOMBRE PLANO:	DETALLE_AULA	DIRECCION:	Calle Los Baños esq. La Misiona
DIRECCION PROVINCIAL DE PLANIFICACION, PROYECTOS Y SEGUIMIENTO DE OBRAS	Departamento Técnico: CENTRO	C.U.E.:	061870700
DIRECCION PROVINCIAL DE INFRAESTRUCTURA ESCOLAR	Departamento Región: X		
ESCALA:	ESC.1:25	FECHA:	MARZO_2022
		DESIGNACION PLANO:	DC_01



REFERENCIAS		REFERENCIAS	
AULA	NOMBRE LOCAL	MURO A CONSTRUIR	MURO A CONSTRUIR
06-5	NUMERO LOCAL	ESTRUCTURA DE Hª BICOLOR A CONSTRUIR	ESTRUCTURA DE Hª BICOLOR A CONSTRUIR
A 4 F	TERMINACION CIELORRASO	REVESTIMIENTO REVOQUE DERECHO	REVESTIMIENTO REVOQUE DERECHO
A 4 F	TERMINACION SOLADO	REVESTIMIENTO REVOQUE IZQUIERDO	REVESTIMIENTO REVOQUE IZQUIERDO
		ARRANQUE PISO	ARRANQUE PISO

PISOS		REVESTIMIENTOS/REVOQUES	
1. MOSAICO GRANITICO 30x30 cm PULIDO, COLOR GRIS CLARO (SISIANO NEGRO)	2. BAZOTADO HIDROFUGO MAS JABONERO A LA CAL. (GRUEBO)	1. REVESTIMIENTO ACRILICO PROYECTADO, TEXTURADO, CON COLOR INCORPORADO	1. HINDORIO SIFÓNICO CV/LA
3. MESAJO GRANITO GRIS MARA esp. 2.5cm CON FRENTIN Y ZOCALO	4. PANEL COLOR GRIS CLARO (SISIANO NEGRO)	2. REVESTIMIENTO ACRILICO PROYECTADO, TEXTURADO, CON COLOR INCORPORADO	2. BACHA ACERO INOXIDABLE Ø 90 cm
4. MESAJO GRANITO GRIS MARA esp. 2.5cm CON FRENTIN Y ZOCALO	5. PANEL COLOR GRIS CLARO (SISIANO NEGRO)	3. REVESTIMIENTO ACRILICO PROYECTADO, TEXTURADO, CON COLOR INCORPORADO	3. MESAJO GRANITO GRIS MARA esp. 2.5cm CON FRENTIN Y ZOCALO
5. PANEL COLOR GRIS CLARO (SISIANO NEGRO)	6. PANEL COLOR GRIS CLARO (SISIANO NEGRO)	4. REVESTIMIENTO ACRILICO PROYECTADO, TEXTURADO, CON COLOR INCORPORADO	4. HINDORIO MURAL
6. PANEL COLOR GRIS CLARO (SISIANO NEGRO)	7. PANEL COLOR GRIS CLARO (SISIANO NEGRO)	5. REVESTIMIENTO ACRILICO PROYECTADO, TEXTURADO, CON COLOR INCORPORADO	5. HINDORIO AL TO Y DISCAP.
7. PANEL COLOR GRIS CLARO (SISIANO NEGRO)	8. PANEL COLOR GRIS CLARO (SISIANO NEGRO)	6. REVESTIMIENTO ACRILICO PROYECTADO, TEXTURADO, CON COLOR INCORPORADO	6. LAVATORIO ERGONOMICO P/ DISCAP.
8. PANEL COLOR GRIS CLARO (SISIANO NEGRO)	9. PANEL COLOR GRIS CLARO (SISIANO NEGRO)	7. REVESTIMIENTO ACRILICO PROYECTADO, TEXTURADO, CON COLOR INCORPORADO	7. BARRIL P/UG
9. PANEL COLOR GRIS CLARO (SISIANO NEGRO)	10. PANEL COLOR GRIS CLARO (SISIANO NEGRO)	8. REVESTIMIENTO ACRILICO PROYECTADO, TEXTURADO, CON COLOR INCORPORADO	8. BARRIL REBATIBLE C/ ACCIONADOR
10. PANEL COLOR GRIS CLARO (SISIANO NEGRO)		9. REVESTIMIENTO ACRILICO PROYECTADO, TEXTURADO, CON COLOR INCORPORADO	9. PLACA DIVISORA MULTILAMINADO FENOLICO ENCHAPADO esp. 24 mm
		10. REVESTIMIENTO ACRILICO PROYECTADO, TEXTURADO, CON COLOR INCORPORADO	10. ASIENTO DE PARED REBATIBLE Y DUCHADOR
		11. REVESTIMIENTO ACRILICO PROYECTADO, TEXTURADO, CON COLOR INCORPORADO	11. TERMOTANQUE ELECTRICO

OBRA:	CONSTRUCCION EDIFICIO	LOCALIZACION:	(37° 44' 47.8" S 66° 48' 00.2" W)
ESTABLECIMIENTO:	E.E.S.N°0008	PARTIDO:	MARCOS PAZ
NOMBRE PLANO:	DETALLE_SANITARIOS_ALUMNOS	LOCALIDAD:	MARCOS PAZ
DIRECCION PROVINCIAL DE PLANIFICACION, PROYECTOS Y SEGUIMIENTO DE OBRAS	Departamento Técnico: CENTRO	DIRECCION:	Calle Los Baños esq La Miñiga
DIRECCION PROVINCIAL DE INFRAESTRUCTURA ESCOLAR	Departamento Región: X	C.U.E.:	0618700
ESCALA:	ESC. 1:25	FECHA:	MARZO, 2022
DESIGNACION PLANO:	DS_02		

CONTRAPISO DE ARCILLA EXPANDIDA C/PENDIENTE PARA ESCURRIMIENTO DE AGUA, MEZCLA SEGUN PLIEGO (1 cemento / 7 arcilla exp. sin arena) Espesor mínimo: 5 cm en bajada pluvial

ASLACIÓN TÉRMICA POLIESTIRENO EXPANDIDO. esp.: 4cm - dens.: 25kg/m³

BARRERA HIDRÁULICA Y VAPOR (TECHADO FIBRADO)

HORMIGÓN VISTO TABLERO FENÓLICO CON REPASO DE JUNTAS Y POROS

SELLADOR ELASTOMERICO

BUÑA DE 1.5 cm X 1.5 cm

CARPINTERIA ALUMINIO PREPINTADO BLANCO CON REJA MALLA METAL DESPLEGADO GALVANIZADO EN CALIENTE

ALFEIZAR DE CEMENTO ALISADO

+2.23 NRT

A 4 F

F 1 F

F 2 D

6

5

4

3

2

1

1

2

1

2

1

2

1

2

1

2

1

2

1

2

1

2

1

2

1

2

1

2

1

2

1

2

1

2

1

2

1

2

1

2

1

2

1

2

1

2

1

2

1

2

CONTRAPISO DE HORMIGÓN H 12 ESPESOR MINIMO 12 cm ARMADO CON MALLA DE ACERO DE 4.2 DE 15 X 15 ORTOGONAL SOBRE FILM DE POLIETILENO DE 200 MICRONES

CORTE B - B

ASLACIÓN TÉRMICA POLIESTIRENO EXPANDIDO. esp.: 4cm - dens.: 25kg/m³

BARRERA HIDRÁULICA Y VAPOR (TECHADO FIBRADO)

CONTRAPISO DE ARCILLA EXPANDIDA C/PENDIENTE PARA ESCURRIMIENTO DE AGUA, MEZCLA SEGUN PLIEGO (1 cemento / 7 arcilla expandida sin arena) Espesor mínimo: 5 cm en bajada pluvial

HORMIGÓN VISTO TABLERO FENÓLICO CON REPASO DE JUNTAS Y POROS

BUÑA DE 1.5 cm X 1.5 cm

REVOQUE FINO AL FIELTRO TERMINACIÓN PINTURA LATEX COLOR BLANCO

+2.23 NRT

D 3 F

F 2 F

F 2 F

F 3 D

6

5

4

3

2

1

1

2

1

2

1

2

1

2

1

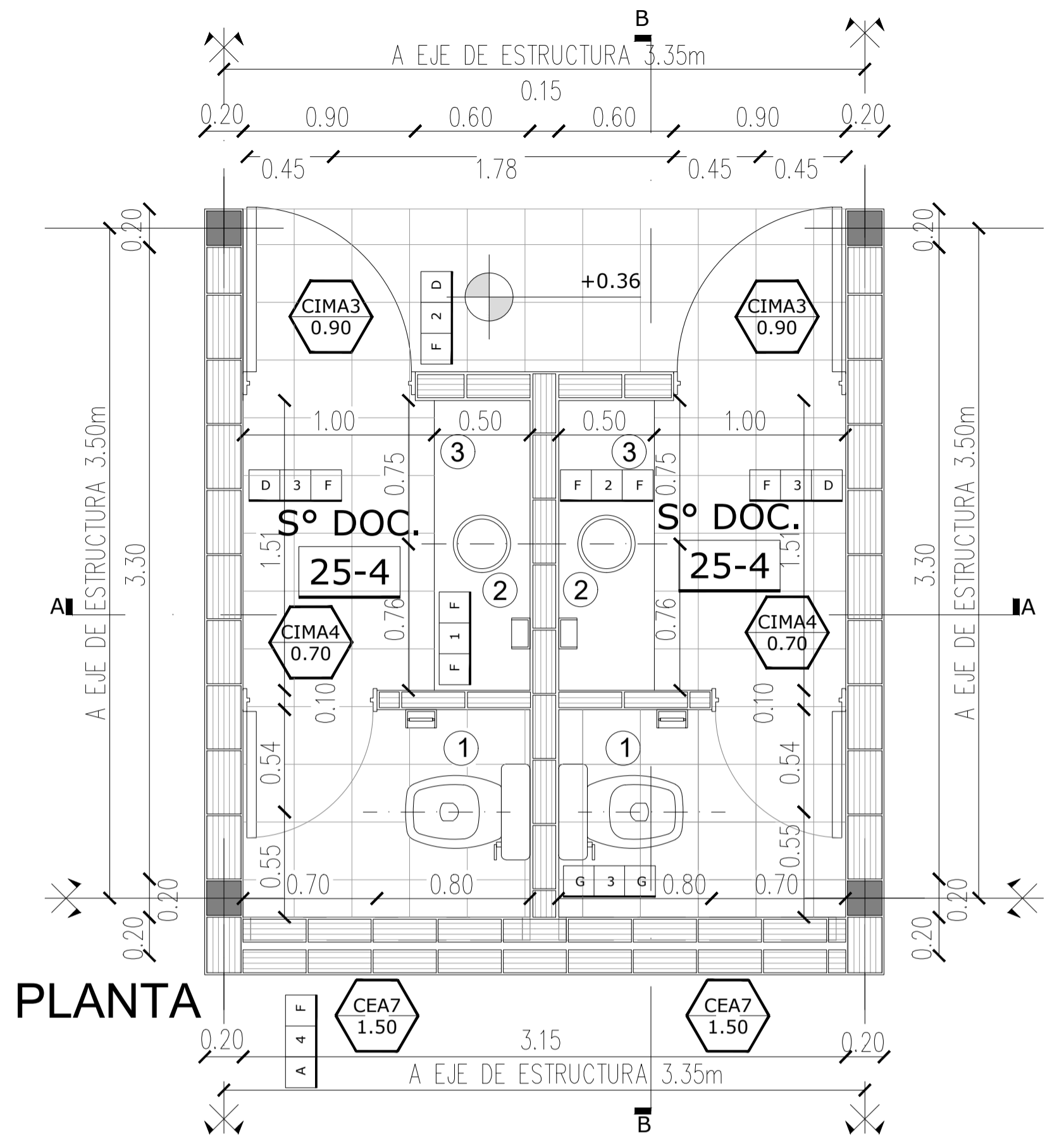
2

1

2

CONTRAPISO DE HORMIGÓN H 12 ESPESOR MINIMO 12 cm ARMADO CON MALLA DE ACERO DE 4.2 DE 15 X 15 ORTOGONAL SOBRE FILM DE POLIETILENO DE 200 MICRONES

CORTE A - A

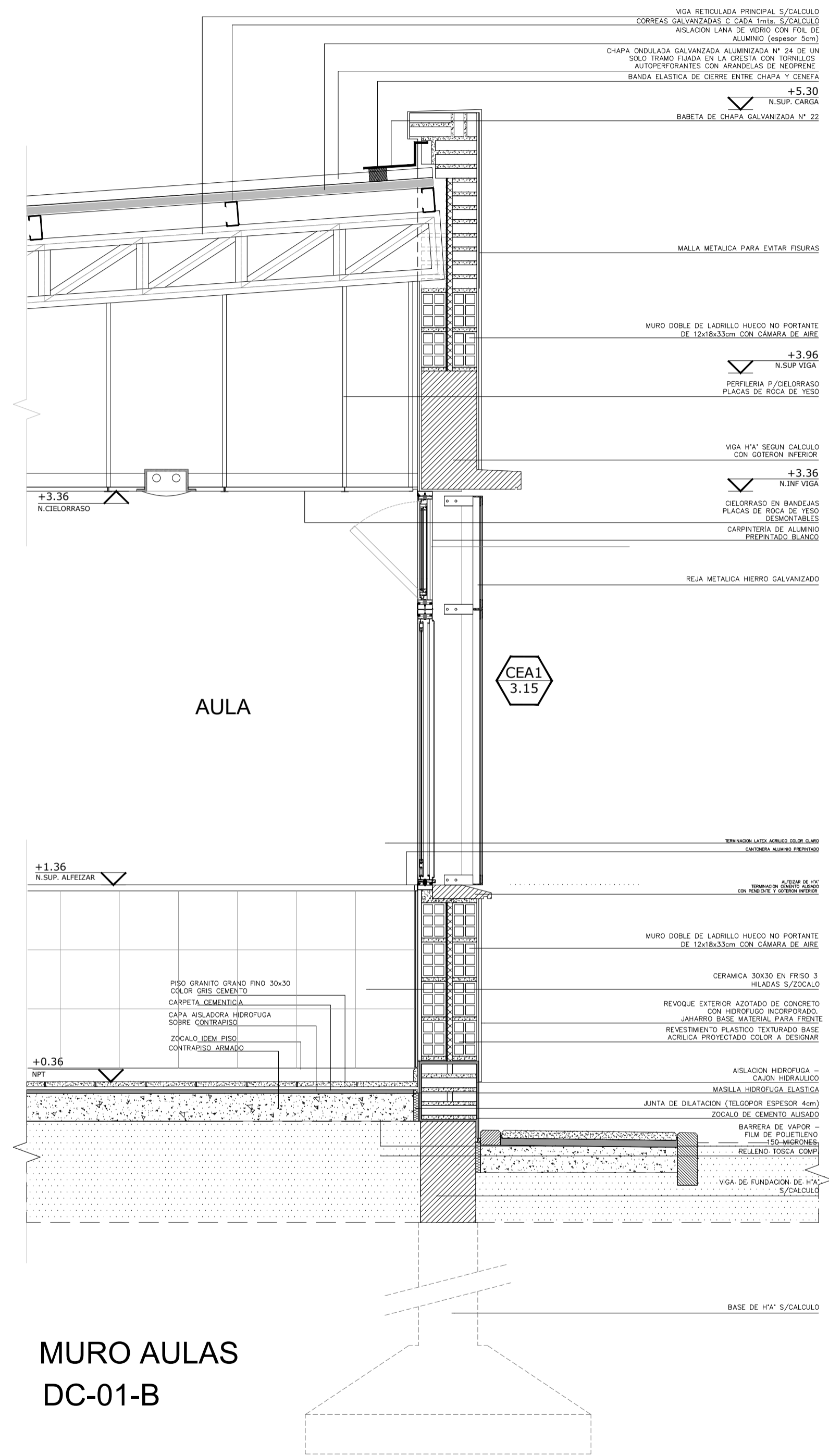


PLANTA

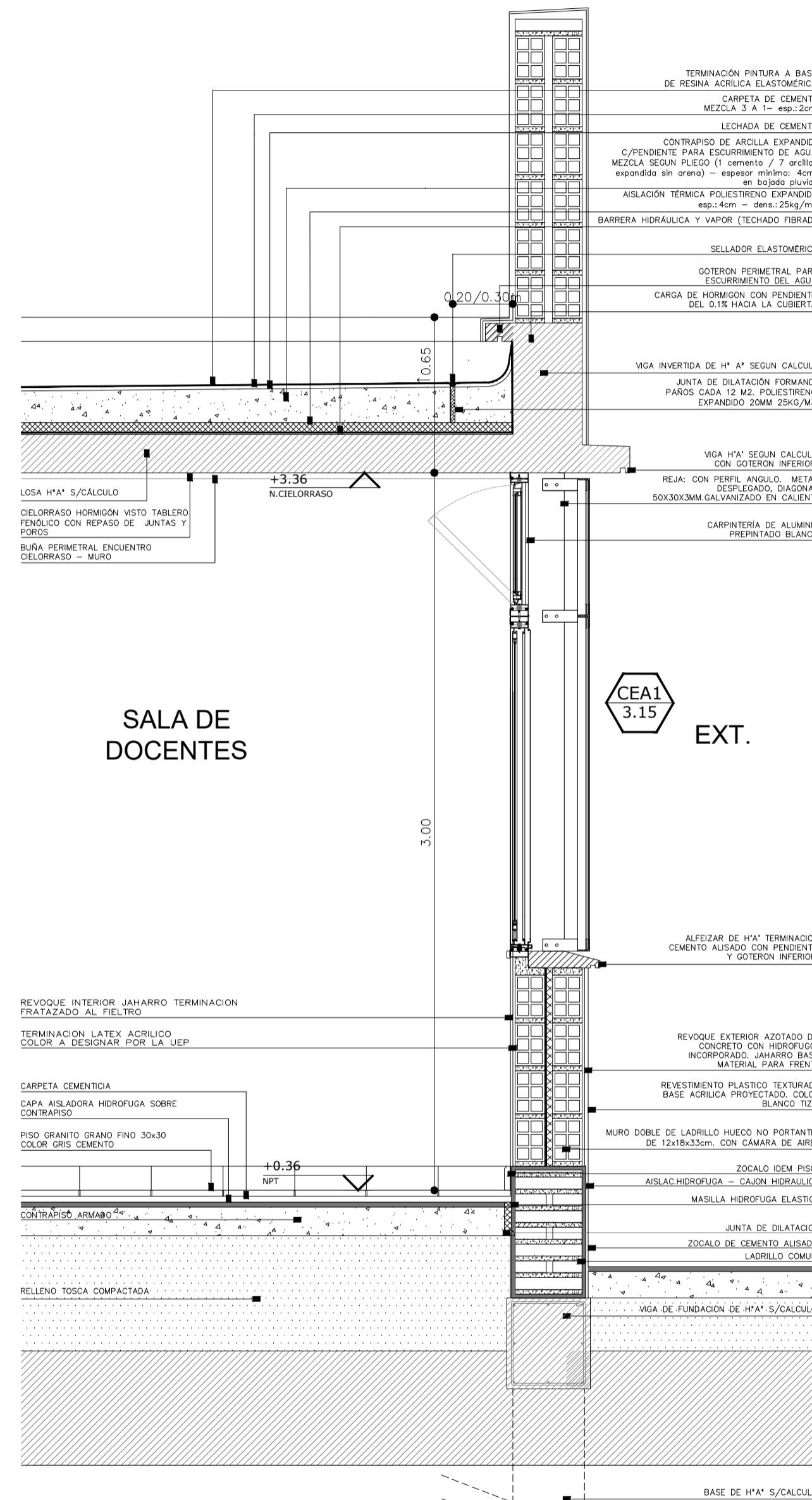
REDERENCIAS		REFERENCIAS	
AULA 06-5	NOMBRE LOCAL		MURO A CONSTRUIR
	NUMERO LOCAL		ESTRUCTURA DE HªA SCALCULO A CONSTRUIR
	TERMINACION CIELORRASO		ARRANQUE PISO
	TERMINACION SOLADO		
PISOS		REVESTIMIENTOS/REVOQUES	
A-MOSAICO GRANITICO 30x30 cm. PULIDO, COLOR GRIS CLARO (SIDRANO NEGRO)		A-REVESTIMIENTO ACRILICO PROYECTADO, TEXTURADO, CON COLOR INCORPORADO	
B-MOSAICO GRANITICO 30x30 cm. RANURADO "RECTO 64 PANES" COLOR GRIS CLARO (SI GRANO NEGRO)		B-AZOTADO HIDROFUGO MAS JAHARRO A LA CAL (GRUESO)	
C-ALISADO DE CEMENTO TEXTURADO COLOR SOBRE CONTRAPISO ARMADO		C-REVOQUE FINO AL FIELTRO, TERMINACIÓN PINTURA AL LÁTEX	
D-MOSAICO CALCAREO DE VEREDA 20x20 cm.		D-FRISO ESMALTE SINTETICO SATINADO COLOR BLANCO, ALTURA 1.00/2.50m SOBRE ZOCALO SEGUN PLANOS DE VISTAS (AV) Y CORTES (AC)	
CIELORRASOS		E-ESMALTE SINTETICO SATINADO COLOR SEGUN PLANOS DE VISTAS (AV) Y CORTES (AC)	
A-HORMIGÓN VISTO TABLERO FENÓLICO CON REPASO DE JUNTAS Y POROS		F-CERÁMICA ESMALTADA SATINADA, 30x30cm (6 HILADAS), COLOR BLANCO	
B-DESMONTABLE DE PLACAS DE ROCA YESO 60X60 TIPO VINILICAS SOBRE ESTRUCTURA METÁLICA, ESP. 12.5mm.		TIPO DE MURO	
C-PLACAS DE ROCA YESO JUNTA TOMADA		1-LADRILLO CERAMICO HUECO DE 8x18x33cm.	
D-FIELTRO DE LANA DE VIDRIO 50mm REVESTIDO CON POLIPROPILENO BLANCO		2-LADRILLO CERAMICO HUECO DE 12x18x33cm.	
E-EXTERIOR DE CHAPA LISA GALVANIZADA PREPINTADA Nº22		3-LADRILLO CERAMICO HUECO DE 18x18x33cm.	
		4-DOBLE DE LADRILLO CERAMICO HUECO DE 12x18x33cm.	
		5-DOBLE DE LADRILLO CERAMICO HUECO DE 18x18x33cm.	
		REFERENCIAS	
		1-INODORO SIFÓNICO C/ V.L.A.	
		2-BACHA ACERO INOXIDABLE Ø 30 cm	
		3-MESADA GRANITO GRIS MARA esp. 2.5cm CON FRENTIN Y ZOCALO	
		4-MINGTORIO MURAL	
		5-INODORO ALTO P/ DISCAP.	
		6-LAVATORIO ERGONÓMICO P/ DISCAP.	
		7-BARRAL FIJO	
		8-BARRAL REBATIBLE C/ ACCIONADOR	
		9-PLACA DIVISORIA MULTILAMINADO FENOLICO ENCHAPADO esp. 24 mm	
		10-ASIENTO DE PARED REBATIBLE Y DUCHADOR	
		11-TERMOTANQUE ELECTRIC	

OBRA:	CONSTRUCCION_EDIFICIO	LOCALIZACION:	(34°44' 47.8" S 58°48' 06.2" W)
ESTABLECIMIENTO:	E.E.S.N°0008	PARTIDO:	MARCOS PAZ
NOMBRE PLANO:	DETALLE_SANITARIOS_DOCENTES	LOCALIDAD:	MARCOS PAZ
		DIRECCION:	Calle Los Bastos esq La Milonga
		C.U.E.:	061870700
DIRECCIÓN PROVINCIAL DE PLANIFICACION, PROYECTOS Y SEGUIMIENTO DE OBRAS		Departamento Técnico: CENTRO	
DIRECCIÓN PROVINCIAL DE INFRAESTRUCTURA ESCOLAR		Departamento Región: X	
ESCALA:	ESC.1:25	FECHA:	MARZO, 2022
		DESIGNACION PLANO:	DS_03



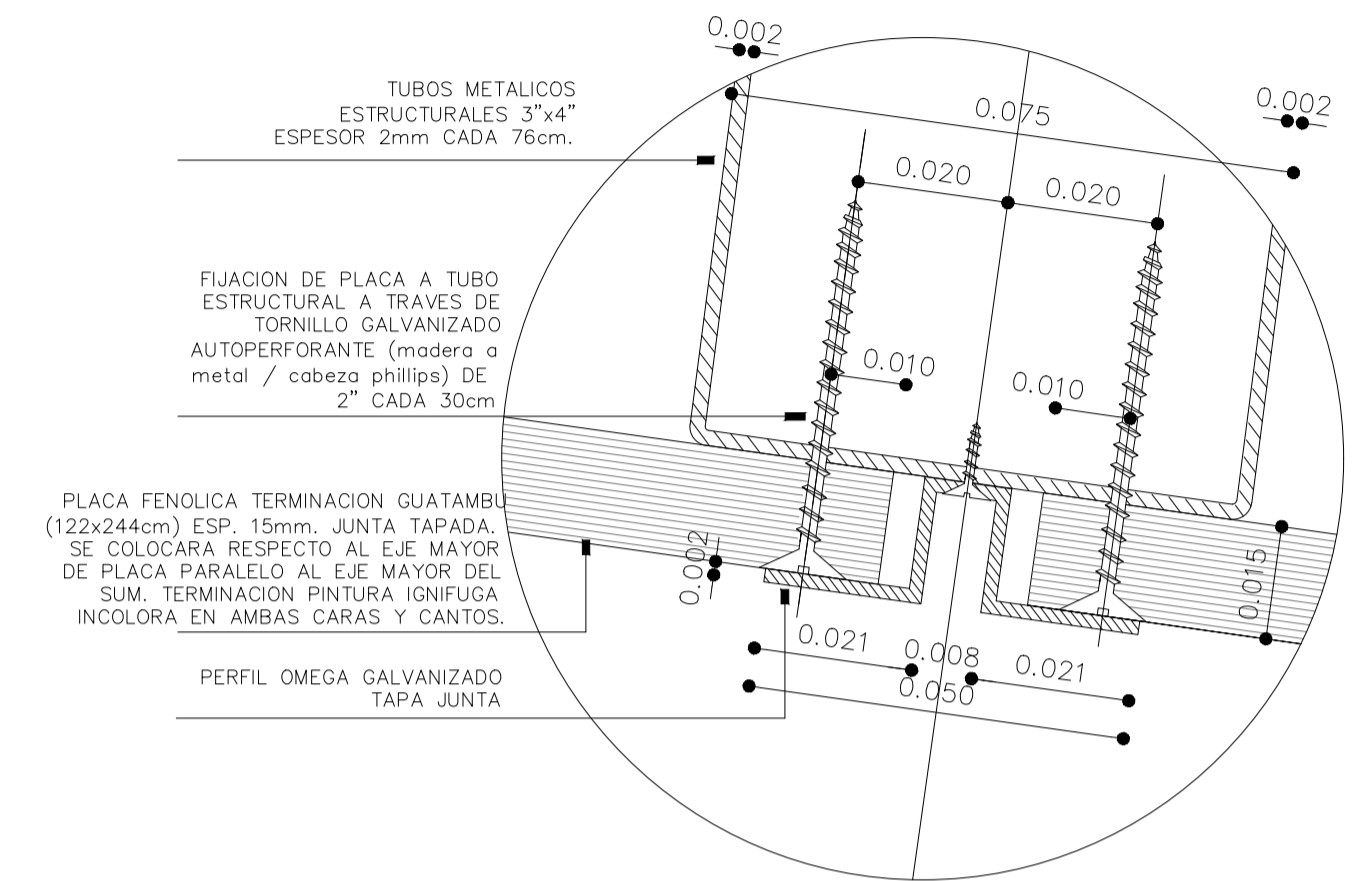


MURO AULAS DC-01-B



MURO SALA DOCENTES DC-01-C

ANCLAJE PLACAS FENOLICAS (ESCALA 1:2)



OBRA:	CONSTRUCCION_EDIFICIO	LOCALIZACION:	(34° 44' 47.8" S 58° 48' 06.2" W)
ESTABLECIMIENTO:	E.E.S.N°0008	PARTIDO:	MARCOS PAZ
NOMBRE PLANO:	DETALLES_DE_MURO_Y_SUM	LOCALIDAD:	MARCOS PAZ
		DIRECCION:	Calle Los Bastos esq La Milonga
		C.U.E.:	061870700
DIRECCION PROVINCIAL DE PLANIFICACION, PROYECTOS Y SEGUIMIENTO DE OBRAS		Departamento Técnico: CENTRO	
DIRECCION PROVINCIAL DE INFRAESTRUCTURA ESCOLAR		Departamento Región: X	
ESCALA:	ESC.1:20	FECHA:	MARZO_2022
		DESIGNACION PLANO:	DC_01



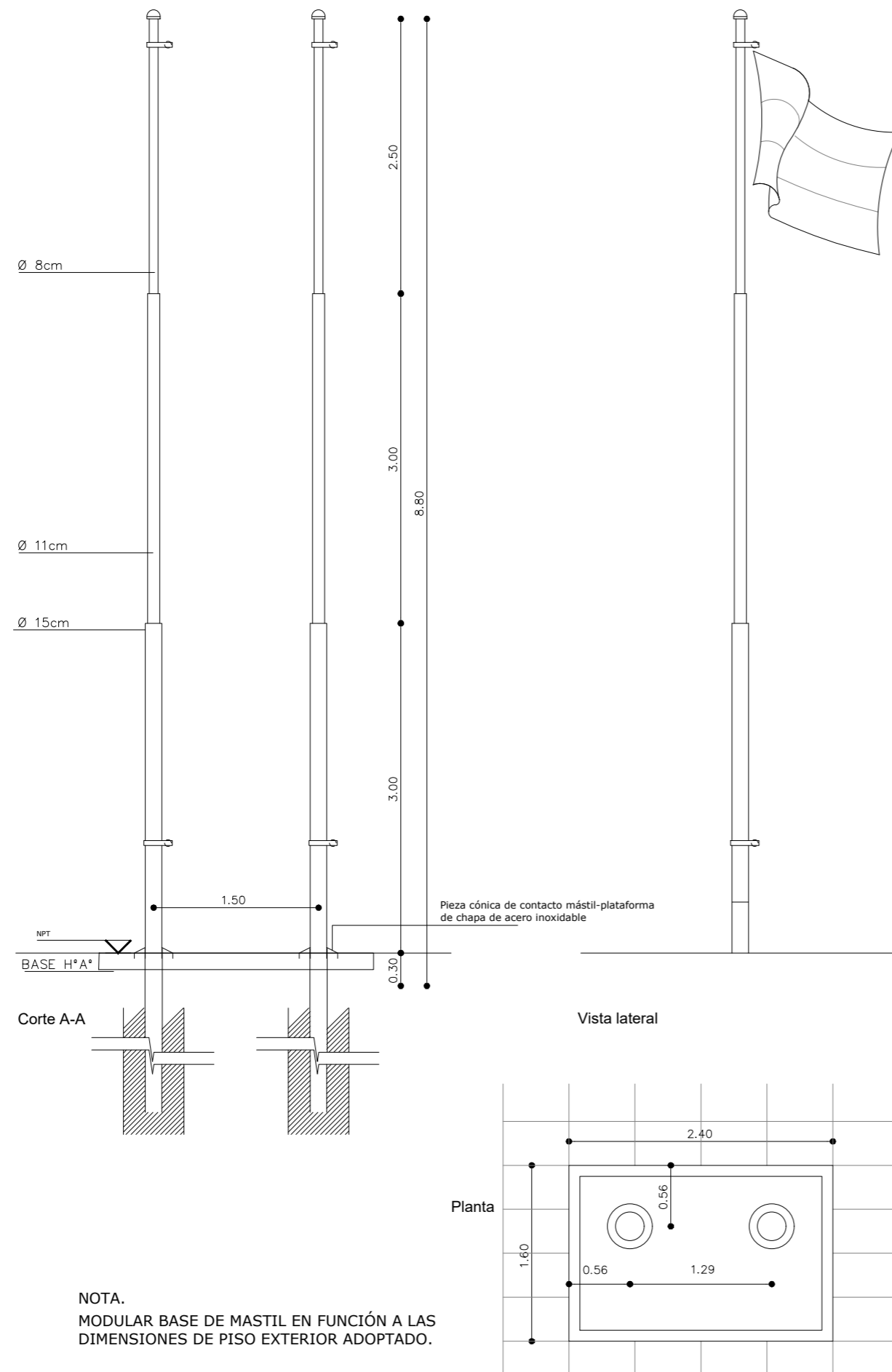
ML1

Mástil

Base: 1

Ubicación: Patio descubierto

Mástil: 2



Material: mástil caño hierro Ø 15cm log. 3.00m, caño hierro Ø 11cm long. 3.00m, caño hierro Ø 8cm long. 2.50m. Pieza de contacto mástil-plataforma de chapa de acero inoxidable. Plataforma de hormigón modelada in situ, con superficie de tránsito alisada de cemento con ranurado antideslizante o material similar peinado, terminación recuadro de 10cm de ancho alisado de cemento color blanco.

Accesorios: Roldana de HºGº. Cuatro guías. Cable acero espesor 5mm, 20m mínimos. Ganchos para bandera.

Pintura Convertidor de óxido y 3 manos de esmalte sintético brillante.

ML2

Portabandera en fachada

Cantidad: 4

Ubicación: Acceso



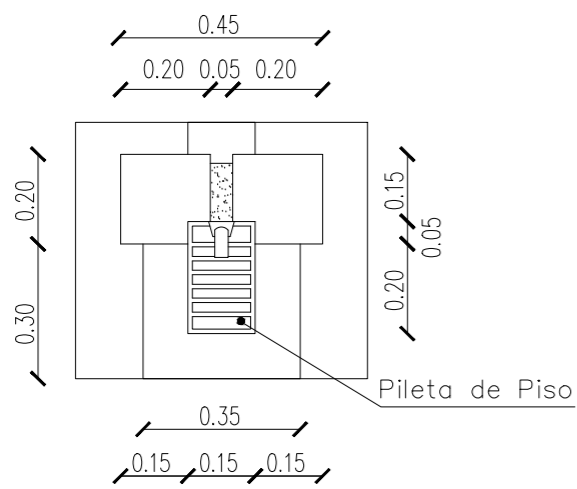
Material: caño hierro Ø 80mm, planchuela 3"x1/4", bulones galvanizados cabeza hexagonal, brocas al HºAº

OBRA:	CONSTRUCCION_EDIFICIO	LOCALIZACION:	(34° 44' 47.8" S 58° 48' 06.2" W)
ESTABLECIMIENTO:	E.E.S.N°0008	PARTIDO:	MARCOS PAZ
NOMBRE PLANO:	DETALLE_DE_MASTIL	LOCALIDAD:	MARCOS PAZ
		DIRECCION:	Calle Los Bastos esq La Milonga
		C.U.E.:	061870700
DIRECCIÓN PROVINCIAL DE PLANIFICACION, PROYECTOS Y SEGUIMIENTO DE OBRAS		Departamento Técnico: CENTRO	
DIRECCIÓN PROVINCIAL DE INFRAESTRUCTURA ESCOLAR		Departamento Región: X	
ESCALA:	FECHA:	DESIGNACION PLANO:	
ESC.1:50	MARZO_2022	DC_02	

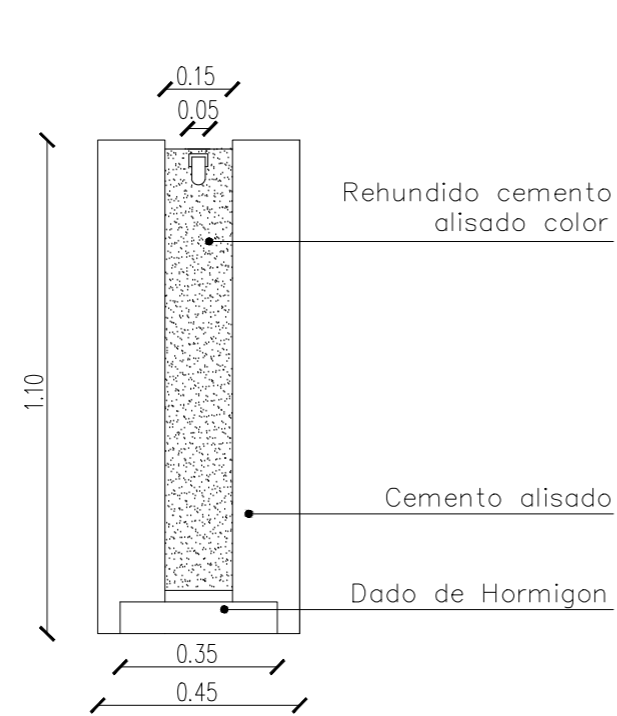


DIRECCIÓN PROVINCIAL DE PLANIFICACIÓN, PROYECTOS Y SEGUIMIENTO DE OBRAS
DIRECCIÓN PROVINCIAL DE INFRAESTRUCTURA ESCOLAR
SUBSECRETARÍA DE INFRAESTRUCTURA ESCOLAR

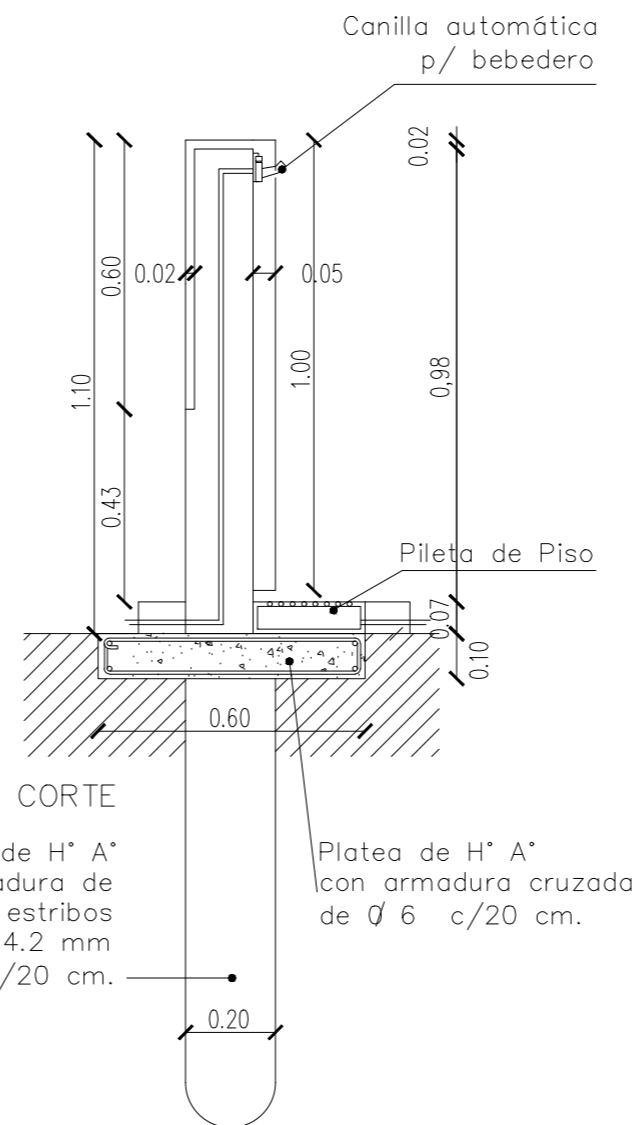
BEBEDERO



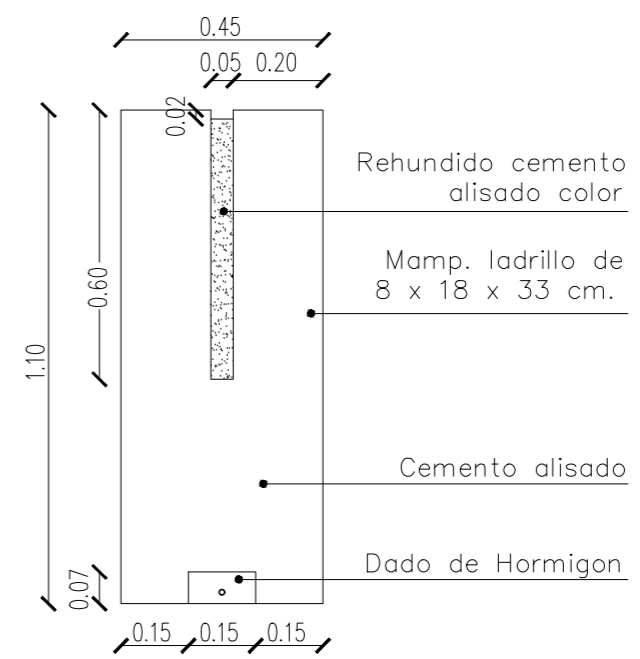
PLANTA



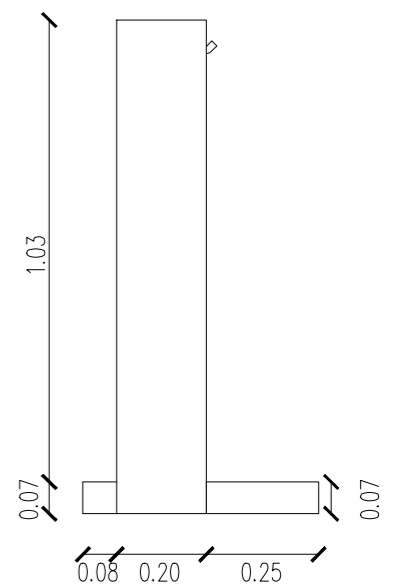
VISTA FRENTE



CORTE



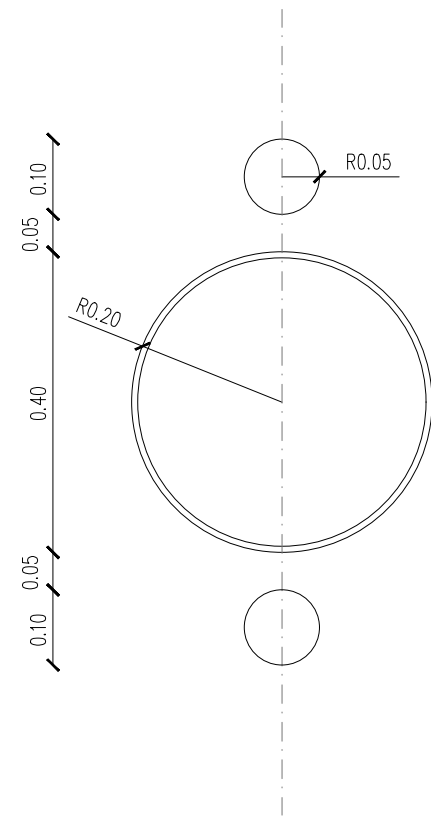
CONTRA FRENTE



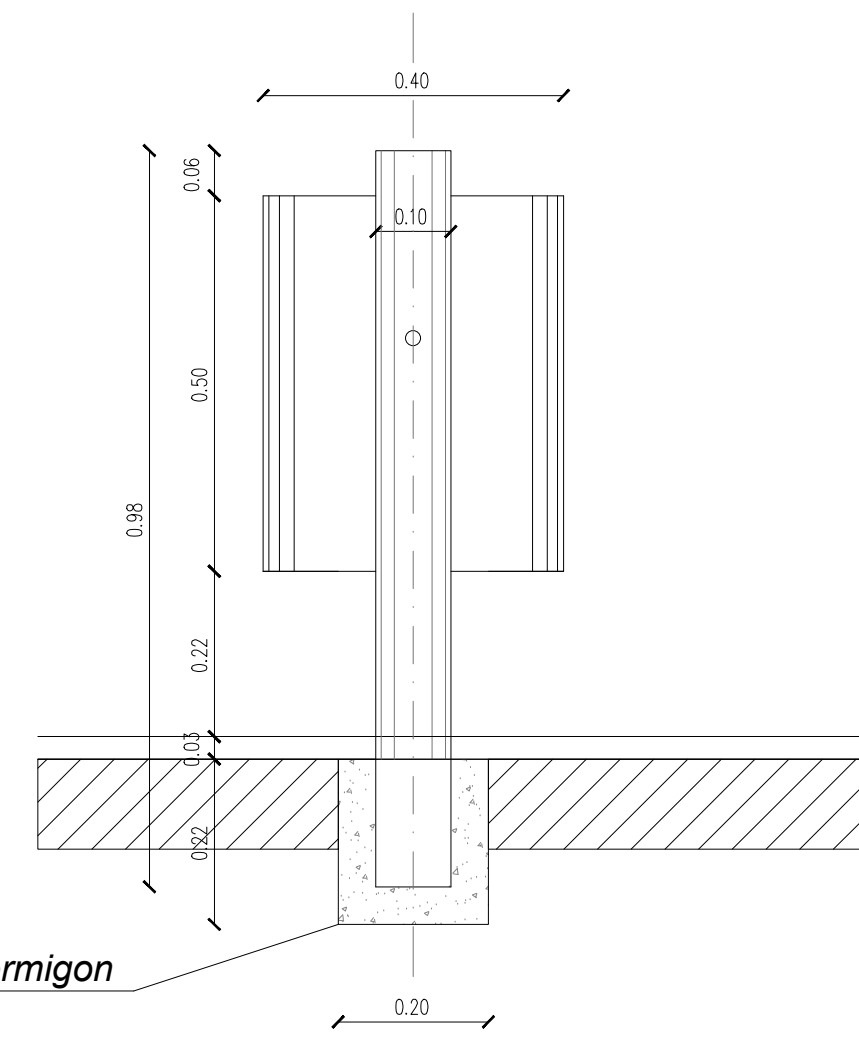
LATERAL

DETALLE CONSTRUCTIVO BEBEDERO

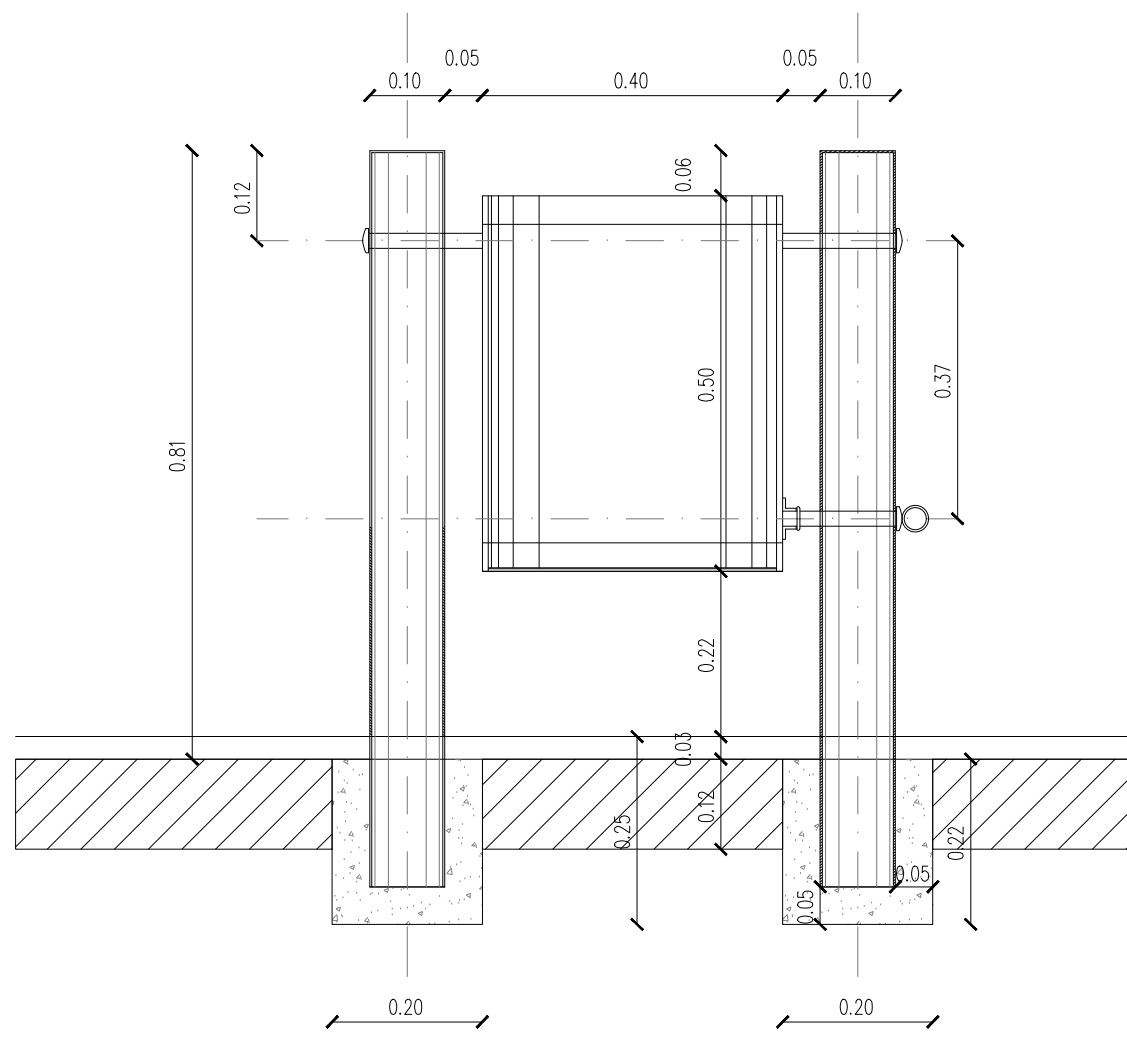
OBRA:		CONSTRUCCION_EDIFICIO	LOCALIZACION: (34° 44' 47.8" S 58° 48' 06.2" W)
ESTABLECIMIENTO:		E.E.S.N°0008	PARTIDO: MARCOS PAZ
NOMBRE PLANO:		DETALLE_DE_BEVEDERO	LOCALIDAD: MARCOS PAZ
DIRECCIÓN PROVINCIAL DE PLANIFICACION, PROYECTOS Y SEGUIMIENTO DE OBRAS		Departamento Técnico: CENTRO	DIRECCION: Calle Los Bastos esq La Milonga
DIRECCIÓN PROVINCIAL DE INFRAESTRUCTURA ESCOLAR		Departamento Región: X	C.U.E.: 061870700
ESCALA:	FECHA:	DESIGNACION PLANO:	
ESC.1:20	MARZO_2022	DC_03	



PLANTA

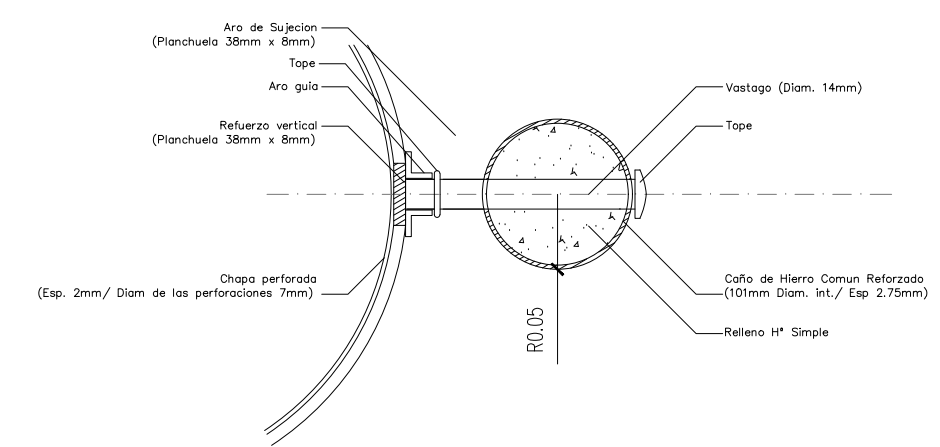


VISTA LATERAL

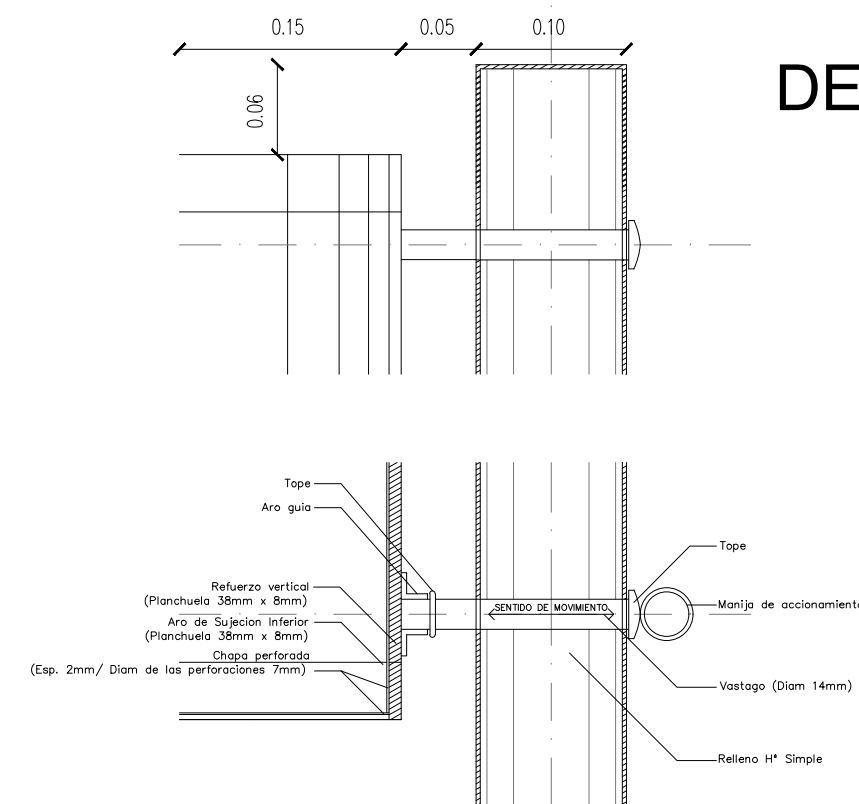


CORTE

DETALLE EN PLANTA



DETALLES EN CORTE

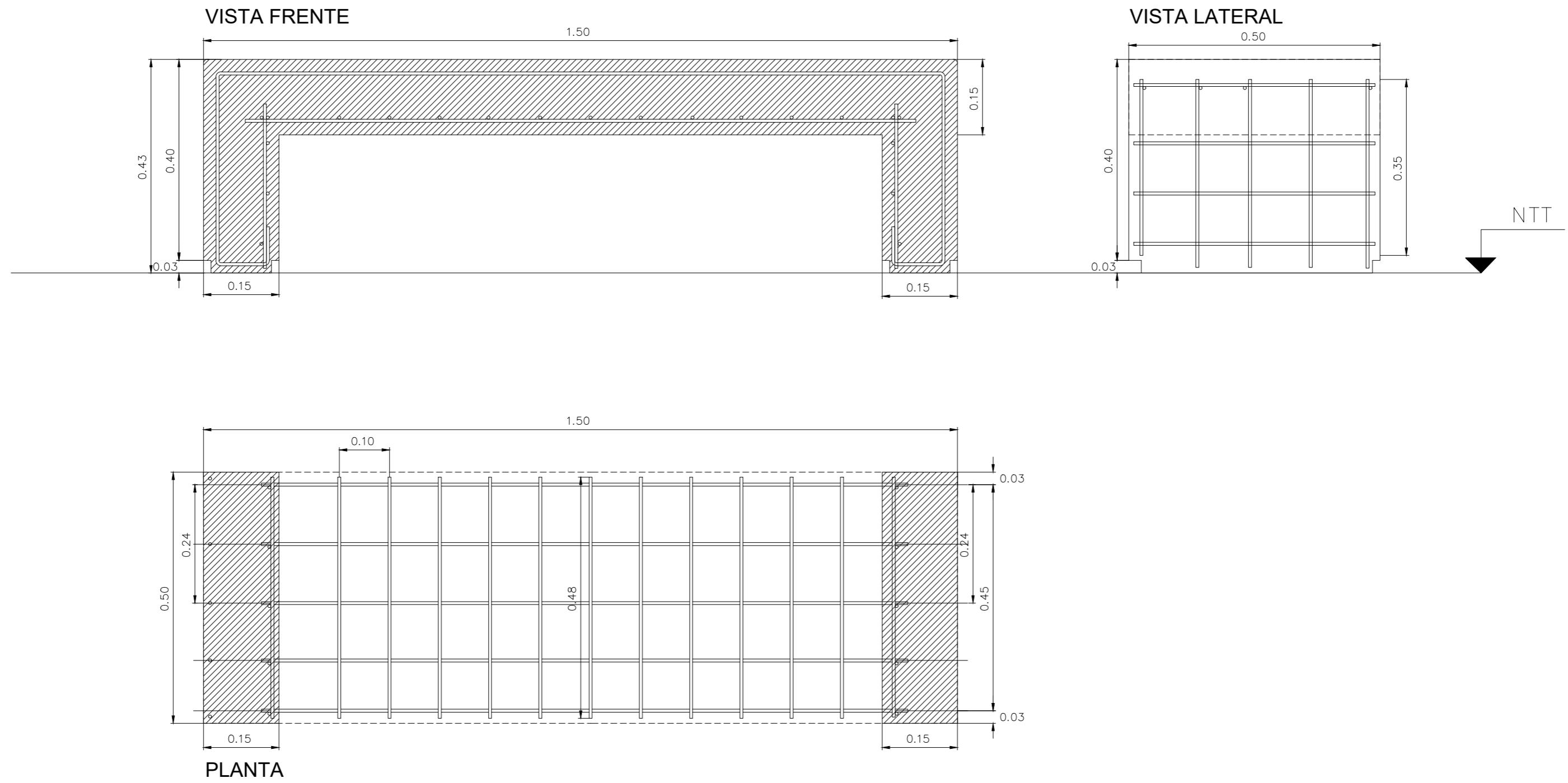


NOTA:
 LOS CESTOS DE RESÍDUOS SE COLOCARÁN EN GRUPOS DE CUATRO UNIDADES. TRES SERÁN COMO LOS DETALLADOS, MIENTRAS QUE EL CUARTO SERÁ ESTÁNDAR TIPO IGLÚ. ADEMÁS, CADA UNO DE ELLOS SE DISTINGUIRÁN POR SUS COLORES, SIENDO LOS MISMOS LOS SIGUIENTES:
 NARANJA: RESÍDUOS DE CARÁCTER ORGÁNICO
 AMARILLO: ENVASES LIGEROS, PLÁSTICOS, LATAS, ETC.
 AZUL: PAPELES Y CARTONES
 VERDE (EN FORMA DE IGLÚ): ENVASES DE VIDRIO

OBRA:	CONSTRUCCION_EDIFICIO	LOCALIZACION:	(34° 44' 47.8" S 58° 48' 06.2" W)
ESTABLECIMIENTO:	E.E.S.N°0008	PARTIDO:	MARCOS PAZ
NOMBRE PLANO:	DETALLE_DE_PAPELERO	LOCALIDAD:	MARCOS PAZ
		DIRECCION:	Calle Los Bastos esq La Milonga
		C.U.E.:	061870700
DIRECCIÓN PROVINCIAL DE PLANIFICACION, PROYECTOS Y SEGUIMIENTO DE OBRAS		Departamento Técnico: CENTRO	
DIRECCIÓN PROVINCIAL DE INFRAESTRUCTURA ESCOLAR		Departamento Región: X	
ESCALA:	FECHA:	DESIGNACION PLANO:	
ESC.1:10	MARZO_2022	DC_04	

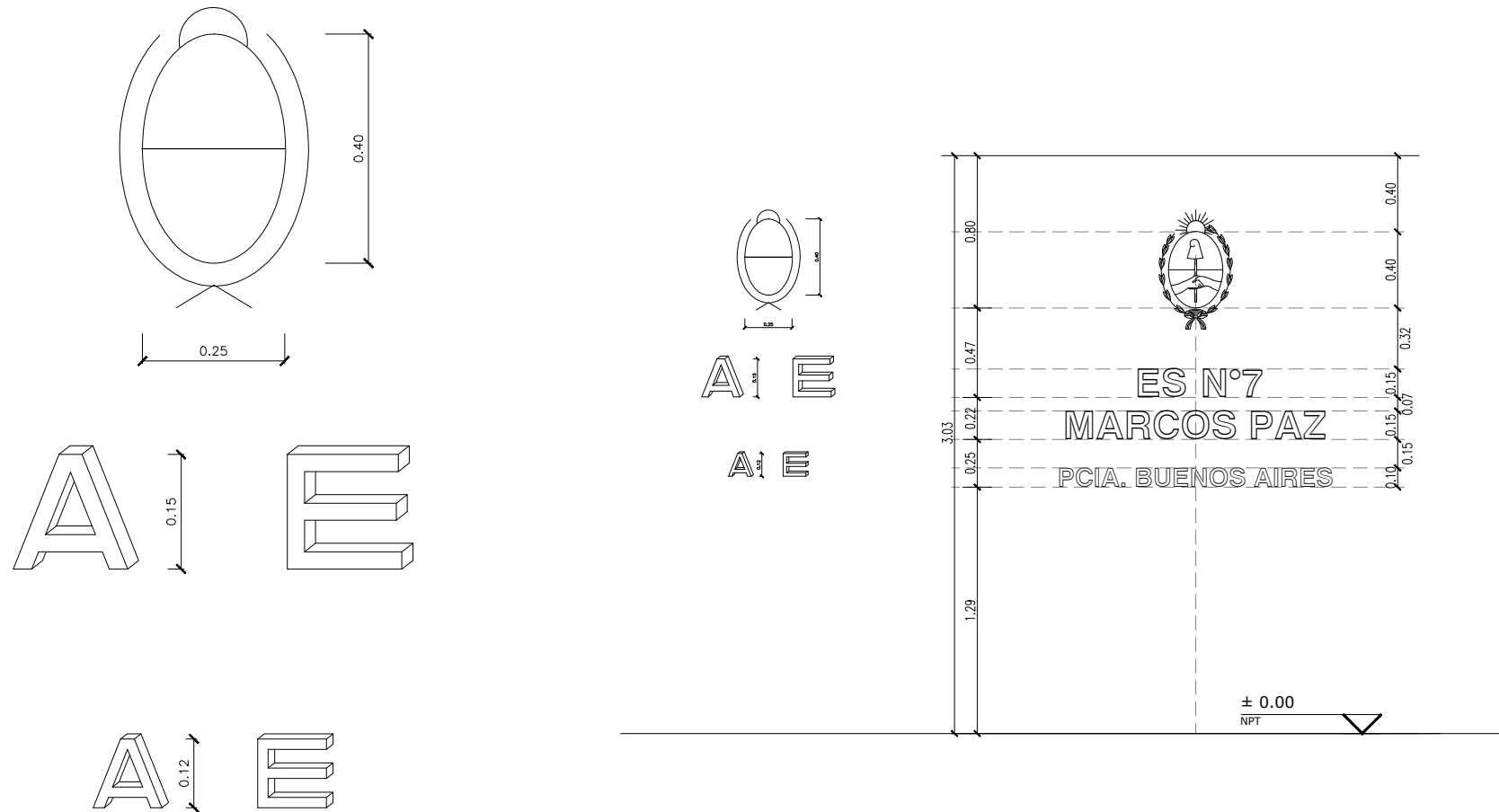


BANCO DE HORMIGON ARMADO EXTERIOR (segun calculo)
 UBICACION: Patio



OBRA:		CONSTRUCCION_EDIFICIO	LOCALIZACION: (34° 44' 47.8" S 58° 48' 06.2" W)
ESTABLECIMIENTO:		E.E.S.N°0008	PARTIDO: MARCOS PAZ
NOMBRE PLANO:		DETALLE_DE_BANCO	LOCALIDAD: MARCOS PAZ
DIRECCIÓN PROVINCIAL DE PLANIFICACION, PROYECTOS Y SEGUIMIENTO DE OBRAS		Departamento Técnico: CENTRO	DIRECCION: Calle Los Bastos esq La Milonga
DIRECCIÓN PROVINCIAL DE INFRAESTRUCTURA ESCOLAR		Departamento Región: X	C.U.E.: 061870700
ESCALA:	FECHA:	DESIGNACION PLANO:	
ESC.1: 10	MARZO_2022	DC_05	





Modelo de identificación del establecimiento

Se colocará la identificación del establecimiento de acuerdo a lo indicado en el plano de fachada.

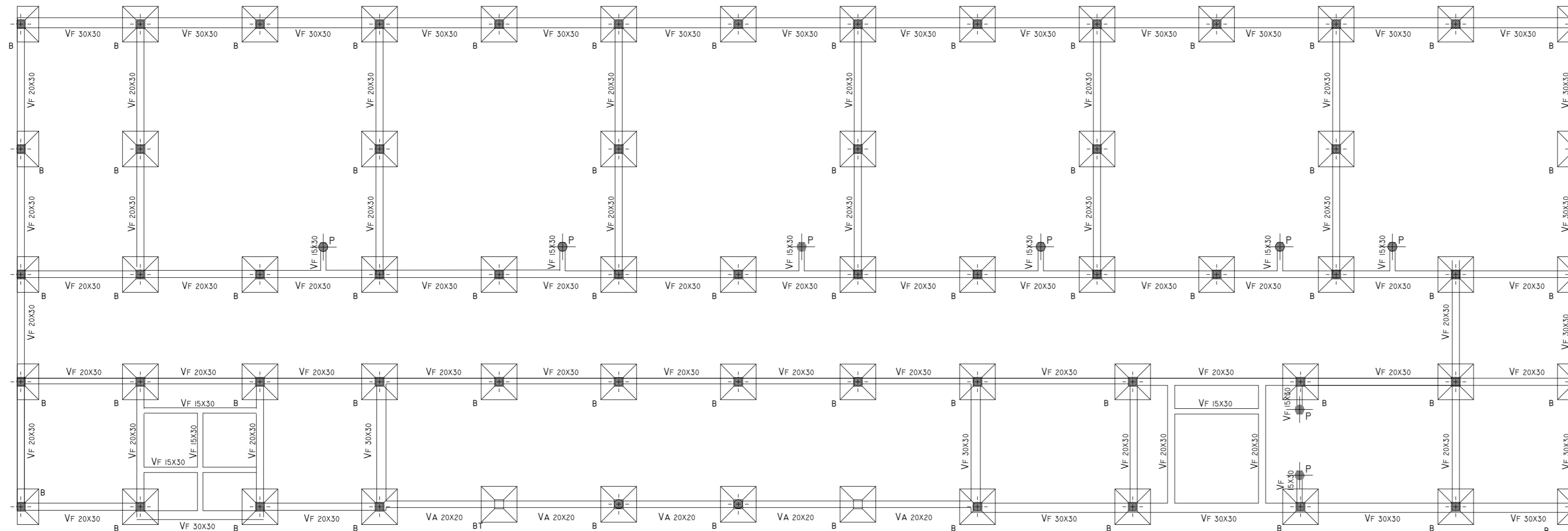
Escudo: Se ejecutará en planchuela de hierro colocada de canto. Para el óvalo de 8mm x 50mm y para el resto de 4mm x 50mm. Se indican las dimensiones del óvalo del escudo, debiendo la empresa contratista realizar el escudo nacional con todos los elementos que lo constituyen.

Se colocará separado 5cm de la pared, pintado con una mano de antióxido y dos manos de pintura negra semi-mate.

Letras y números: Letras en chapa doblada N°16 con tres grampas por letra. La letra será tipo helvética mayúscula, con igual tratamiento superficial que el escudo.

El texto está indicado en el plano de vista, siendo el tamaño de las letras de la identificación del establecimiento de 0.18m de altura y 0.04m de espesor, y el del nombre de la provincia de 0.10m de altura y 0.025m de espesor.

OBRA:		CONSTRUCCION_EDIFICIO	LOCALIZACION: (34° 44' 47.8" S 58° 48' 06.2" W)
ESTABLECIMIENTO:		E.E.S.N°0008	PARTIDO: MARCOS PAZ
NOMBRE PLANO:		DETALLE_IDENTIFICACION_ESTABLECIMIENTO	LOCALIDAD: MARCOS PAZ
			DIRECCION: Calle Los Bastos esq La Milonga
			C.U.E.: 061870700
DIRECCIÓN PROVINCIAL DE PLANIFICACION, PROYECTOS Y SEGUIMIENTO DE OBRAS		Departamento Técnico: CENTRO	
DIRECCIÓN PROVINCIAL DE INFRAESTRUCTURA ESCOLAR		Departamento Región: X	
ESCALA:	FECHA:	DESIGNACION PLANO:	
S/E	MARZO_2022	DC_08	



NOTA:

El oferente realizará todas las previsiones y estudios necesarios para confeccionar su oferta, tanto en la verificación de las características mecánicas del suelo (estudio de suelos), niveles, rellenos como en la estructura propiamente dicha.

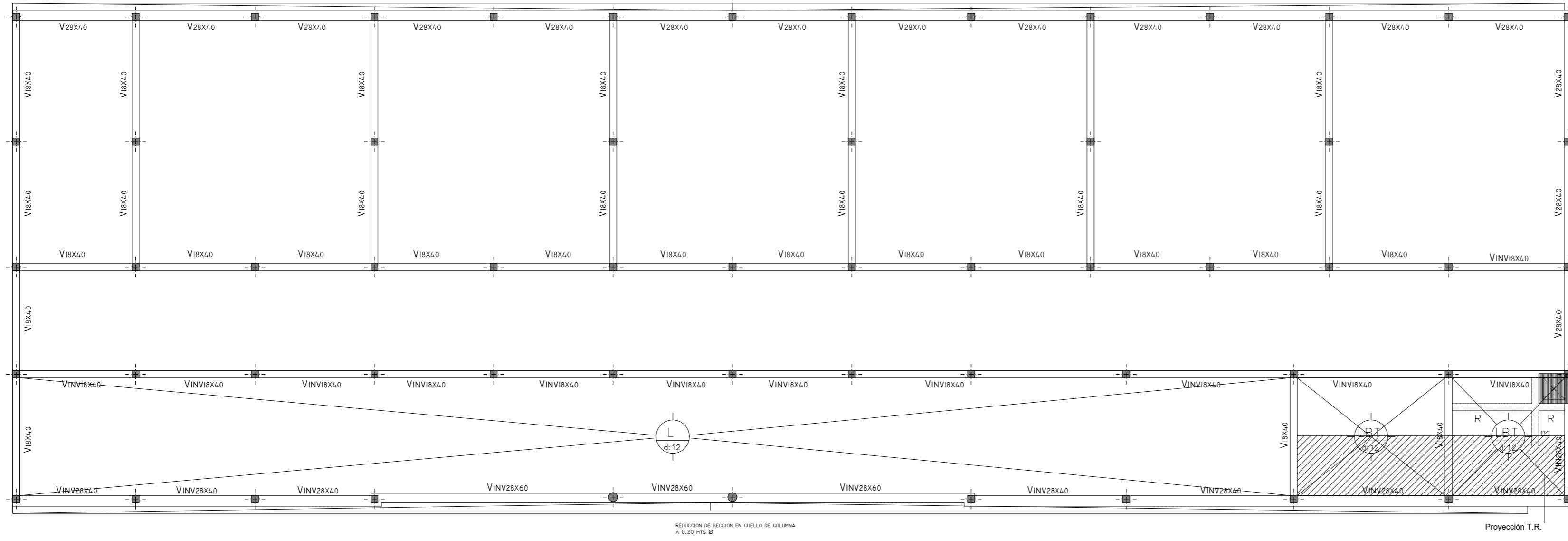
La información técnica incluida en el Pliego relativa a lo mencionado es solo referencial y no exime al oferente de la responsabilidad de realizar todos los estudios técnicos necesarios a su cargo.

Dado que las dimensiones indicadas son a título ilustrativo cualquier modificación incluido el tipo estructural no dará lugar a reajuste alguno del monto del contrato, ni del plazo de ejecución. En todos los casos la documentación a realizar por la contratista será presentada y evaluada para su aprobación en la Unidad Ejecutora Provincial.

MATERIALES	
HormigonH17
AceroADN 420
Acero Vigas y Perfiles MetálicosF24
RECUBRIMIENTOS MINIMOS	
Losas2,0cm
Vigas2,0cm
Columnas y Tabiques2,0cm
Vigas de Fundación3,0cm
Fundacion4,0cm

OBRA:	CONSTRUCCION_EDIFICIO	LOCALIZACION: (34° 44' 47.8" S 58° 48' 06.2" W)
ESTABLECIMIENTO:	E.E.S.N°0008	PARTIDO: MARCOS PAZ
NOMBRE PLANO:	ESTRUCTURA_DE_FUNDACIONES	LOCALIDAD: MARCOS PAZ
DIRECCIÓN PROVINCIAL DE PLANIFICACION, PROYECTOS Y SEGUIMIENTO DE OBRAS		DIRECCION: Calle Los Bastos esq La Milonga
DIRECCIÓN PROVINCIAL DE INFRAESTRUCTURA ESCOLAR		C.U.E.: 061870700
Departamento Técnico: CENTRO		
Departamento Región: X		
ESCALA:	FECHA:	DESIGNACION PLANO:
ESC.1:100	MARZO_2022	E_01





NOTA:

El oferente realizará todas las previsiones y estudios necesarios para confeccionar su oferta, tanto en la verificación de las características mecánicas del suelo (estudio de suelos), niveles, rellenos como en la estructura propiamente dicha.

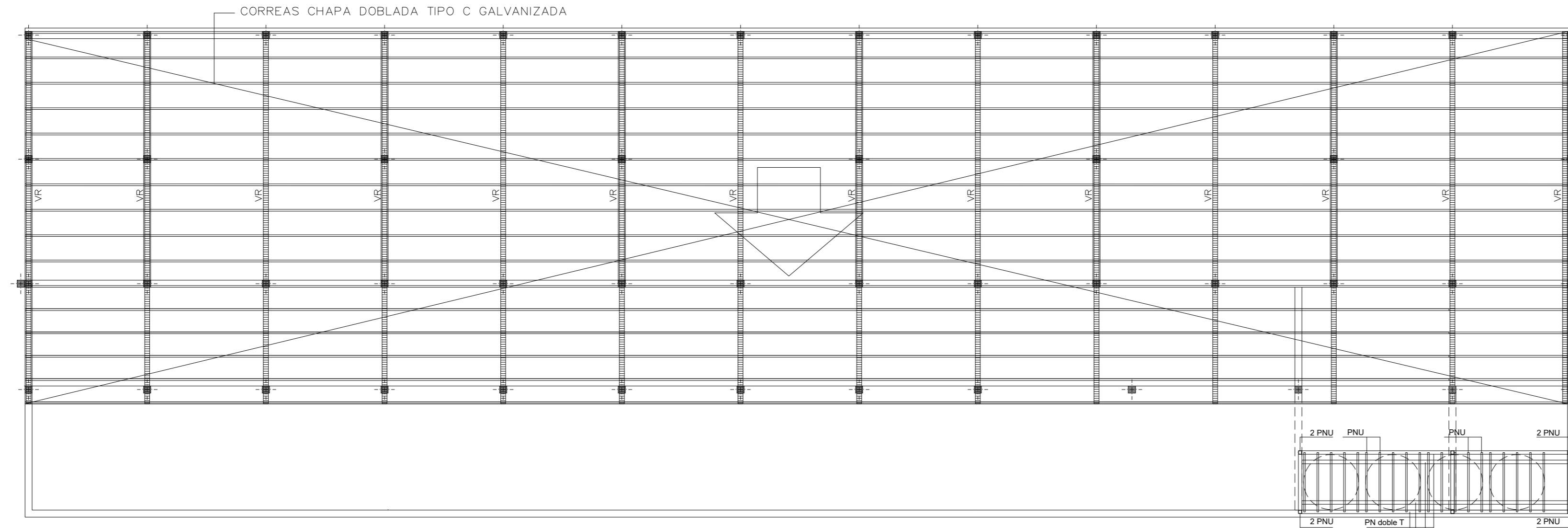
La información técnica incluida en el Pliego relativa a lo mencionado es solo referencial y no exime al oferente de la responsabilidad de realizar todos los estudios técnicos necesarios a su cargo.

Dado que las dimensiones indicadas son a título ilustrativo cualquier modificación incluido el tipo estructural no dará lugar a reajuste alguno del monto del contrato, ni del plazo de ejecución. En todos los casos la documentación a realizar por la contratista será presentada y evaluada para su aprobación en la Unidad Ejecutora Provincial.

MATERIALES	
HormigonH17
AceroADN 420
Acero Vigas y Perfiles MetálicosF24
RECUBRIMIENTOS MINIMOS	
Losas2,0cm
Vigas2,0cm
Columnas y Tabiques2,0cm
Vigas de Fundación3,0cm
Fundacion4,0cm

OBRA:		CONSTRUCCION_EDIFICIO	LOCALIZACION: (34° 44' 47.8" S 58° 48' 06.2" W)
ESTABLECIMIENTO:		E.E.S.N°0008	PARTIDO: MARCOS PAZ
NOMBRE PLANO:		ESTRUCTURA SOBRE PLANTA BAJA	LOCALIDAD: MARCOS PAZ
DIRECCIÓN PROVINCIAL DE PLANIFICACION, PROYECTOS Y SEGUIMIENTO DE OBRAS		Departamento Técnico: CENTRO	DIRECCION: Calle Los Bastos esq La Milonga
DIRECCIÓN PROVINCIAL DE INFRAESTRUCTURA ESCOLAR		Departamento Región: X	C.U.E.: 061870700
ESCALA:	FECHA:	DESIGNACION PLANO:	
ESC.1: 100	MARZO_2022	E_02	





NOTA:

El oferente realizará todas las previsiones y estudios necesarios para confeccionar su oferta, tanto en la verificación de las características mecánicas del suelo (estudio de suelos), niveles, rellenos como en la estructura propiamente dicha.

La información técnica incluida en el Pliego relativa a lo mencionado es solo referencial y no exime al oferente de la responsabilidad de realizar todos los estudios técnicos necesarios a su cargo.

Dado que las dimensiones indicadas son a título ilustrativo cualquier modificación incluida el tipo estructural no dará lugar a reajuste alguno del monto del contrato, ni del plazo de ejecución. En todos los casos la documentación a realizar por la contratista será presentada y evaluada para su aprobación en la Unidad Ejecutora Provincial.

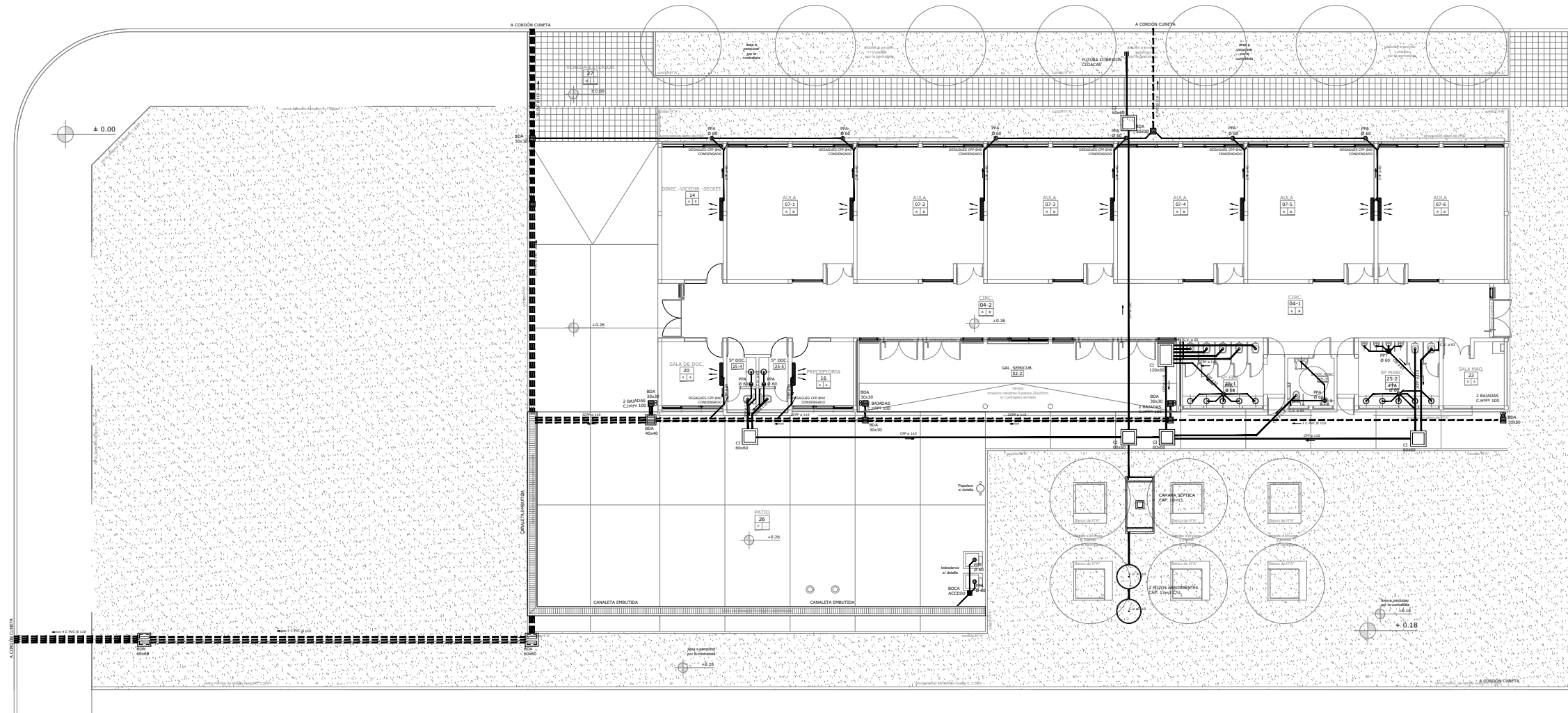
MATERIALES	
HormigonH17
AceroADN 420
Acero Vigas y Perfiles MetálicosF24
RECUBRIMIENTOS MINIMOS	
Losas2,0cm
Vigas2,0cm
Columnas y Tabiques2,0cm
Vigas de Fundación3,0cm
Fundación4,0cm

OBRA:		CONSTRUCCION_EDIFICIO	LOCALIZACION: (34° 44' 47.8" S 58° 48' 06.2" W)
ESTABLECIMIENTO:		E.E.S.N°0008	PARTIDO: MARCOS PAZ
NOMBRE PLANO:		ESTRUCTURA_DE_CUBIERTA_Y_TANQUE_DE_AGUA	LOCALIDAD: MARCOS PAZ
DIRECCIÓN PROVINCIAL DE PLANIFICACION, PROYECTOS Y SEGUIMIENTO DE OBRAS		Departamento Técnico: CENTRO	DIRECCION: Calle Los Bastos esq La Milonga
DIRECCIÓN PROVINCIAL DE INFRAESTRUCTURA ESCOLAR		Departamento Región: X	C.U.E.: 061870700
ESCALA:	FECHA:	DESIGNACION PLANO:	
ESC.1:100	MARZO_2022	E_03	



CALLE LA MTLONGA

CALLE LOS BASTOS



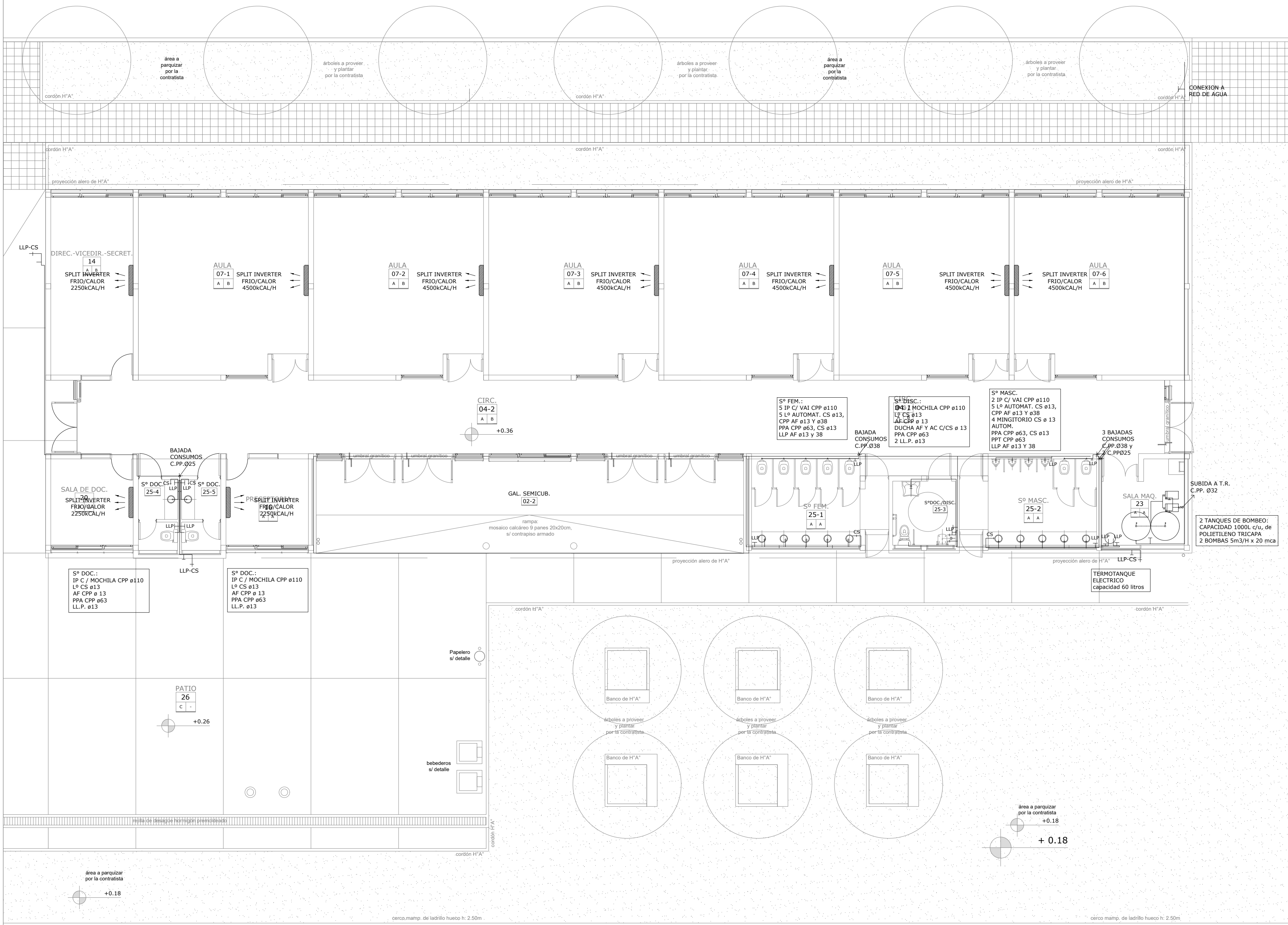
NOTACIONES
 CADA CAJERA DE DESAGUE CLOACAL DE INDICAR DEBERA CREAR CON SU CORRESPONDIENTE SUELO DE VENTILACION LA CUAL LLEGARA HASTA LA CUBIERTA, EN DONDE PODRAN SER LA CAJERA COLECTORA PLUMBA HASTA LOS BORDES DE LA CARGA DE LA MISMA, PARA REMOVER A LOS 4 PUNTOS.

REFERENCIAS

- LINEAS**
- DESAGUE PLUVIAL
 - DESAGUE CLOACAL
 - DESAGUE SECUNDARIO
 - VENTILACION
 - AGUA FRIA
 - AGUA CALIENTE
 - INCENDIO
 - GAS
 - CALEFACCION
- AIRE ACONDICIONADO Y GAS**
- SPLIT INVERTER
 - PRECALCIFICACION
 - UNIDAD EXTERNA SPLIT
 - TERMOSTATO DE ALTA RECUPERACION
- PLUMBA**
- BOCA DE DESAGUE TAPADA 30x30
 - BOCA DE DESAGUE ABIERTA 30x30
 - BAÑERA C.P.F.P. A 45°/45°
 - BAÑERA C.P.F.P. A 45°/45°
 - CARGOLA DE REBAJADO
- CLOACAL**
- PIEZA DE PISO ABIERTA
 - PIEZA DE PISO TAPADA
 - BOCA DE ACCESO
 - CAMARA DE INSPECCION 60 x 80
 - CAMARA DE INSPECCION 100x100
 - INTERCEPTOR DE GRASA CAP. 100L
 - CAMARA SEPTICA CAP. 500L
 - POZOS ABSORBENTES CAP. 10x30 C.U.
- INCENDIO**
- MATAPUEGO ABC X 5 KG
 - MATAPUEGO CO2 X 3.5 KG
 - MATAPUEGO TIPO HALOCARBON X 5 KG

OBRA:	CONSTRUCCION_EDIFICIO	LOCALIZACION: (30° 42' 45" S 58° 40' 40" W)
ESTABLECIMIENTO:	E.E.S.N°0008	PARTIDO: MARCOS PAZ
NOMBRE PLANO:	INSTALACION_SANITARIA_DESAGUES_PLANTA_BAJA	LOCALIDAD: MARCOS PAZ
DIRECCION PROVINCIAL DE PLANIFICACION, PROYECTOS Y SEGUIMIENTO DE OBRAS	Departamento Técnico: CENTRO	PROYECTO: Calle Los Bastos s/n La Mtlonga C.U.E. 041870700
DIRECCION PROVINCIAL DE INFRAESTRUCTURA ESCOLAR	Departamento Registro: X	
ESCALA:	FECHA:	DESIGNACION PLANO:
ESC.1:100	MARZO_2022	IS_01

CALLE LOS BASTOS



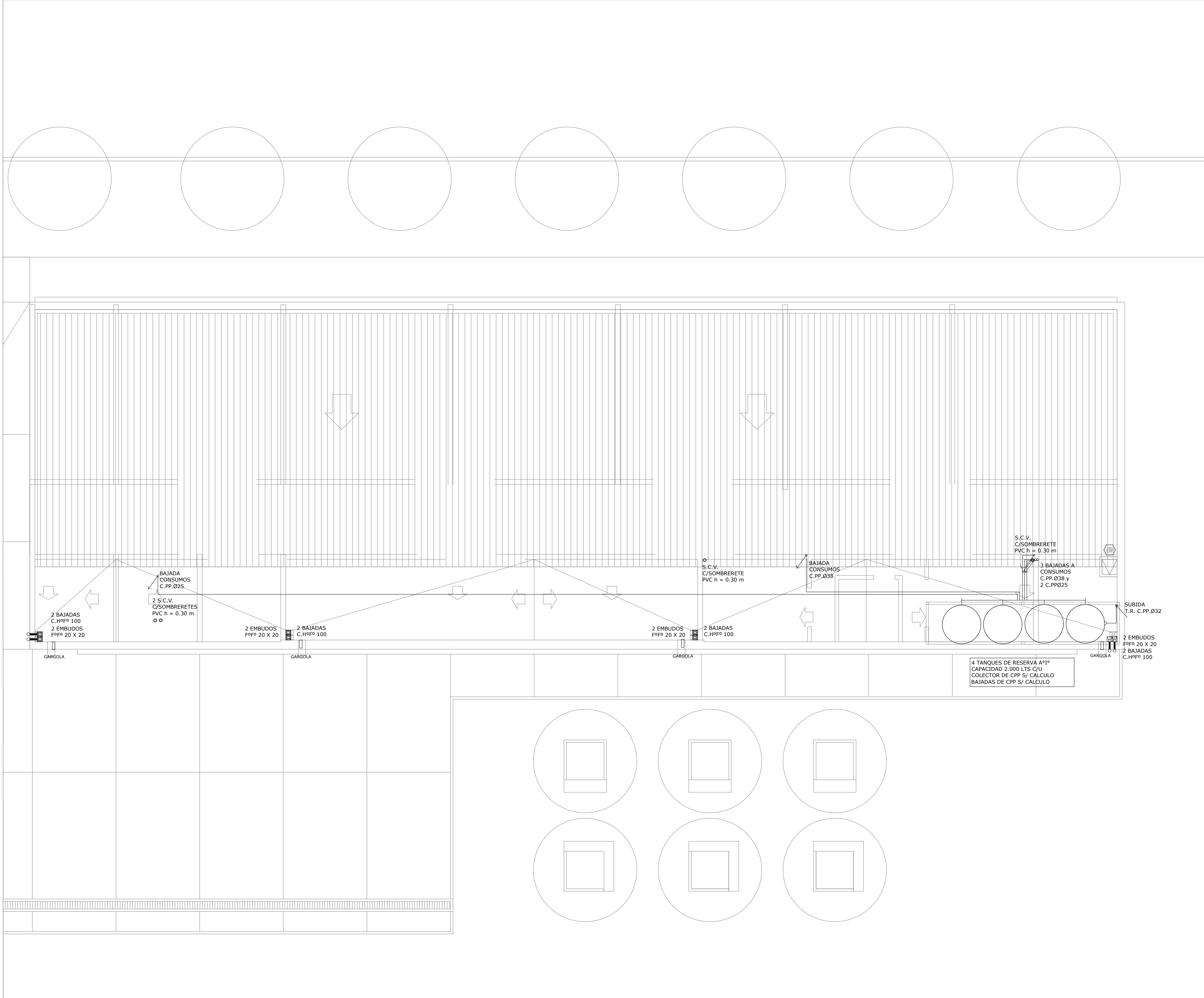
VENTILACIONES:
CADA CAÑERÍA DE DESAGÜE CLOACAL DE INODORO DEBERA CONTAR CON SU CORRESPONDIENTE SUBIDA DE VENTILACION, LA CUAL LLEGARA HASTA LA CUBIERTA, EN DONDE MEDIANTE UN CAÑERÍA COLECTORA LLEGARA HASTA LOS BORDES DE LA CARGA DE LA MISMA, PARA REMATAR A LOS 4 VIENTOS.

REFERENCIAS

- LINEAS**
- DESAGÜE PLUVIAL
 - DESAGÜE CLOACAL
 - DESAGÜE SECUNDARIO
 - VENTILACION
 - AGUA FRIA
 - AGUA CALIENTE
 - INCENDIO
 - GAS
 - CALEFACCION
- AIRE ACONDICIONADO Y G A S**
- SPLIT INVERTER FRIJO/CALOR
 - UNIDAD EXTERIOR SPLIT
 - TERMOTANQUE DE ALTA RECUPERACION
- PLUVIAL**
- BOCA DE DESAGÜE TAPADA 30x30
 - BOCA DE DESAGÜE ABIERTA 30x30
 - EMBUDO C.H.F.P. BAJADA C.H.F.P. e s/calculo
 - GÁRGOLA DE REBASE
- CLOACAL**
- PILETA DE PISO ABIERTA
 - PILETA DE PISO TAPADA
 - BOCA DE ACCESO
 - CAMARA DE INSPECCION 60 x 60
 - CAMARA DE INSPECCION 100/60
 - INTERCEPTOR DE GRASA CAP. 500Lts.
 - CÁMARA SÉPTICA CAP. 5 m³.
 - POZOS ABSORBENTES CAP. 10m³ C/U.
- INCENDIO**
- MATAFUEGO ABC X 5 KG
 - MATAFUEGO CO2 X 3.5 KG
 - MATAFUEGO TIPO HALOCLEAN X 5 KG

OBRA:	CONSTRUCCION_EDIFICIO	LOCALIZACION:	(34° 44' 47.8" S 58° 48' 06.2" W)
ESTABLECIMIENTO:	E.E.S.N°0008	LOCALIDAD:	MARCOS PAZ
NOMBRE PLANO:	INSTALACION_SANITARIA_AGUA_Y_GAS_PLANTA_BAJA	DIRECCION:	Calle Los Bastos esq La Milonga
DIRECCION PROVINCIAL DE PLANIFICACION, PROYECTOS Y SEGUIMIENTO DE OBRAS		C.U.E.:	061870700
Departamento Técnico: CENTRO			
DIRECCION PROVINCIAL DE INFRAESTRUCTURA ESCOLAR			
Departamento Región: X			
ESCALA:	ESC.1:100	FECHA:	MARZO_2022
DESIGNACION PLANO:		IS_02	





VENTILACIONES:
 CADA CAÑERÍA DE DESAGUE CLOACAL DE INODORO DEBERA CONTAR CON SU CORRESPONDIENTE SUBIDA DE VENTILACIÓN, LA CUAL LLEGARA HASTA LA CUBIERTA, EN DONDE MEDIANTE UN CAÑERÍA COLECTORA LLEGARA HASTA LOS BORDES DE LA CARGA DE LA MISMA, PARA REMATAR A LOS 4 VIENTOS.

REFERENCIAS

LINEAS

	DESAGUE PLUVIAL
	DESAGUE CLOACAL
	DESAGUE SECUNDARIO
	VENTILACIÓN
	AGUA FRIA
	AGUA CALIENTE
	INCENDIO
	GAS
	CALEFACCION

AIRE ACONDICIONADO Y G A S

	SPLIT INVERTER FRIJO/CALOR
	UNIDAD EXTERIOR SPLIT
	TERMOTANQUE DE ALTA RECUPERACIÓN

PLUVIAL

	BOCA DE DESAGÜE TAPADA 30x30
	BOCA DE DESAGÜE ABIERTA 30x30
	EMBUDO C.H9F9
	BAJADA C.H9F9 e s/calculo
	GÁRGOLA DE REBALSE

CLOACAL

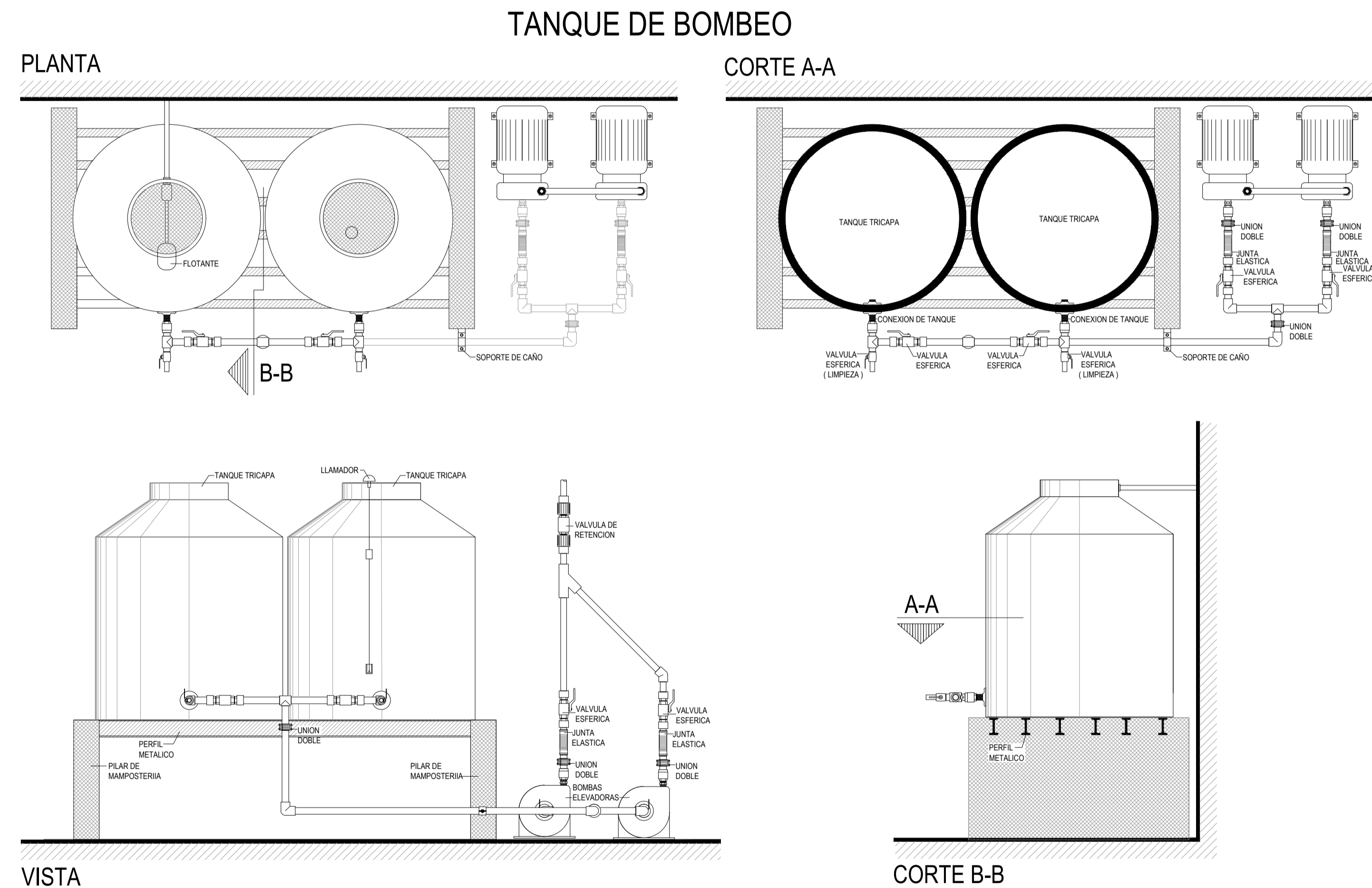
	PILETA DE PISO ABIERTA
	PILETA DE PISO TAPADA
	BOCA DE ACCESO
	CAMARA DE INSPECCION 60 x 60
	CAMARA DE INSPECCION 100/60
	INTERCEPTOR DE GRASA CAP. 500Lts.
	CÁMARA SÉPTICA CAP. 5 m3.
	POZOS ABSORBENTES CAP. 10m3 C/U.

INCENDIO

	MATAFUEGO ABC X 5 KG
	MATAFUEGO CO2 X 3.5 KG
	MATAFUEGO TIPO HALOCLEAN X 5 KG

OBRA:	CONSTRUCCION_EDIFICIO	LOCALIZACION:	(34° 44' 47,8" S 58° 48' 06,2" W)
ESTABLECIMIENTO:	E.E.S.N°0008	PARTIDO:	MARCOS PAZ
NOMBRE PLANO:	INSTALACION_SANITARIA_DESAGUES_Y_AGUA_P_TECHOS	LOCALIDAD:	MARCOS PAZ
DIRECCION PROVINCIAL DE PLANIFICACION, PROYECTOS Y SEGUIMIENTO DE OBRAS	Departamento Técnico: CENTRO	DIRECCION:	Calle Los Bastos esq La Milonga
DIRECCION PROVINCIAL DE INFRAESTRUCTURA ESCOLAR	Departamento Región: X	C.U.E.:	061870700
ESCALA:	ESC.1:100	FECHA:	MARZO_2022
DESIGNACION PLANO:	IS_03		





NOTAS:
 LOS TANQUES DE BOMBEO SERAN 2 DE POLIETILENO TRICAPA CAP. 1000 Lts c/u SEGUN PLIEGO. LA SEPARACION DE LOS PERFILES DE APOYO DE LOS TANQUES SERA LA QUE INDIQUE EL FABRICANTE. LA CAÑERIA SERA DE POLIPROPILENO SEGUN PLIEGO. EL FLOTANTE DE AGUA SERA SE ALTA PRESION.

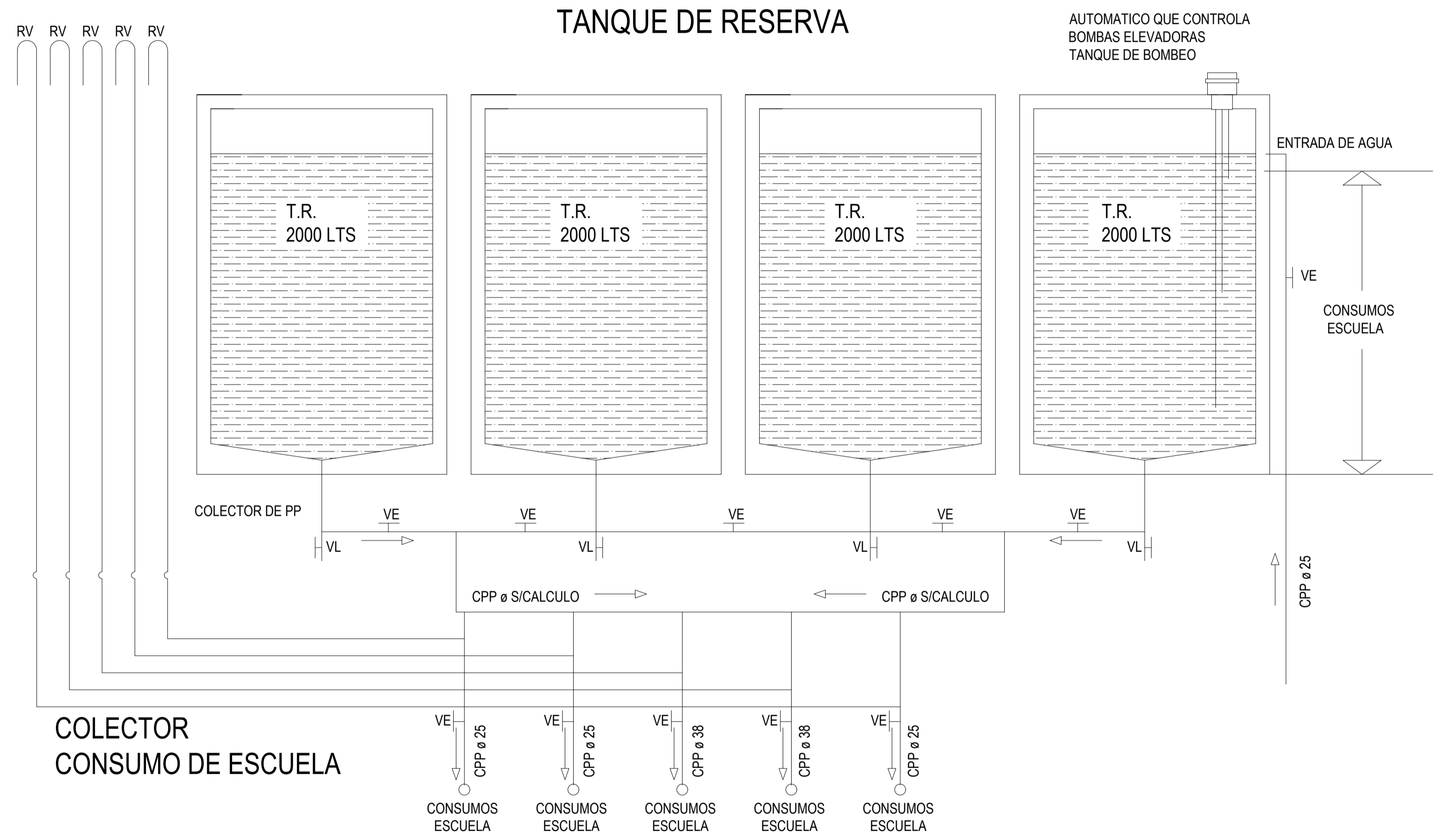
NOTA:
 TANQUES DE RESERVA 4 TANQUES DE ACERO INOXIDABLE CAP. 2000 Lts. c/u.

LOS NIVELES Y COTAS DETERMINADAS, SURGIRÁN DEL PROYECTO A REALIZAR POR LA CONTRATISTA. SUJETO A LA APROBACIÓN POR LA INSPECCIÓN DE OBRA.

LOS COLECTORES Y EL RESTO DE LA CAÑERIA INCLUIDOS LOS RUPTORES DE VACIO SERAN CONSTRUIDOS EN POLIPROPILENO RAMDOM TIPO 3

CON EL FIN DE PROTEGER TODA LA CAÑERIA DE POLIPROPILENO QUE ESTE SOMETIDA DIRECTA O INDIRECTAMENTE A LOS RAYOS U.V., LA MISMA DEBERA REVESTIRSE CON CINTA ALUMINIZADA, DEVANADA CON ALAMBRE GALVANIZADO

REFERENCIAS:
 RV RUPTOR DE VACIO
 VL VALVULA DE LIMPIEZA BRONCE
 VE VALVULA ESFERICA BRONCE
 CPP CAÑO DE POLIPROPILENO

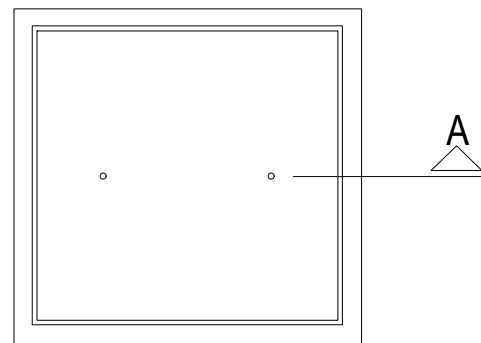


OBRA:	CONSTRUCCION_EDIFICIO	LOCALIZACION:	(34° 44' 47,8" S 58° 48' 06,2" W)
ESTABLECIMIENTO:	E.E.S.N°0008	PARTIDO:	MARCOS PAZ
NOMBRE PLANO:	INSTALACION_SANITARIA_DETALLES_SANITARIOS	LOCALIDAD:	MARCOS PAZ
DIRECCION PROVINCIAL DE PLANIFICACION, PROYECTOS Y SEGUIMIENTO DE OBRAS	Departamento Técnico: CENTRO	DIRECCION:	Calle Los Bastos esq La Milonga
DIRECCION PROVINCIAL DE INFRAESTRUCTURA ESCOLAR	Departamento Región: X	C.U.E.:	061870700
ESCALA:	S/E	FECHA:	MARZO_2022
DESIGNACION PLANO:	IS_05		

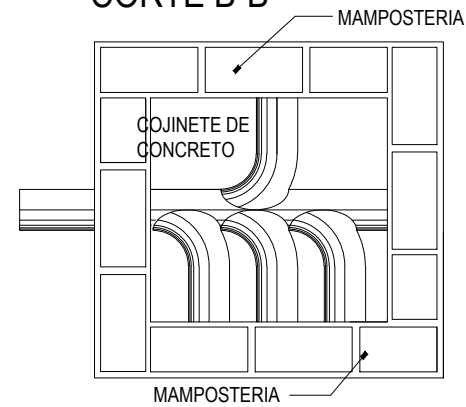


DETALLE DE CAMARA DE INSPECCION CONEXIONES MULTIPLES

PLANTA

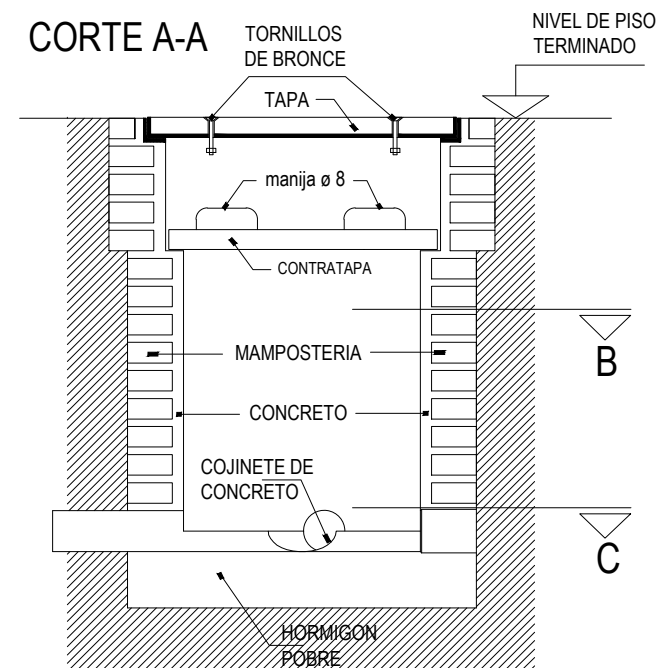


CORTE B-B

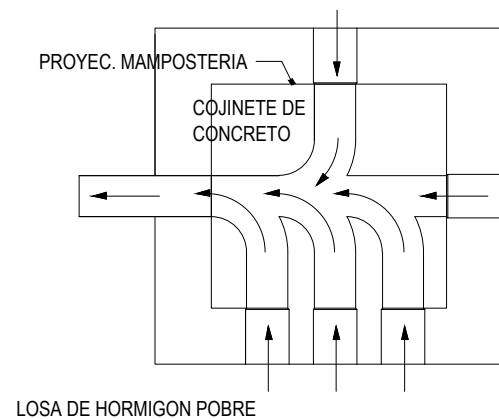


PENDIENTE: deberá estar comprendida entre 1,60 cm a 5 cm por metro de cañería.

CORTE A-A



CORTE C-C



NOTA

La distancia máxima de la última C.I. o acceso posible a la línea municipal será de 10 m.

No se permite su colocación dentro de ambientes de ningún tipo.

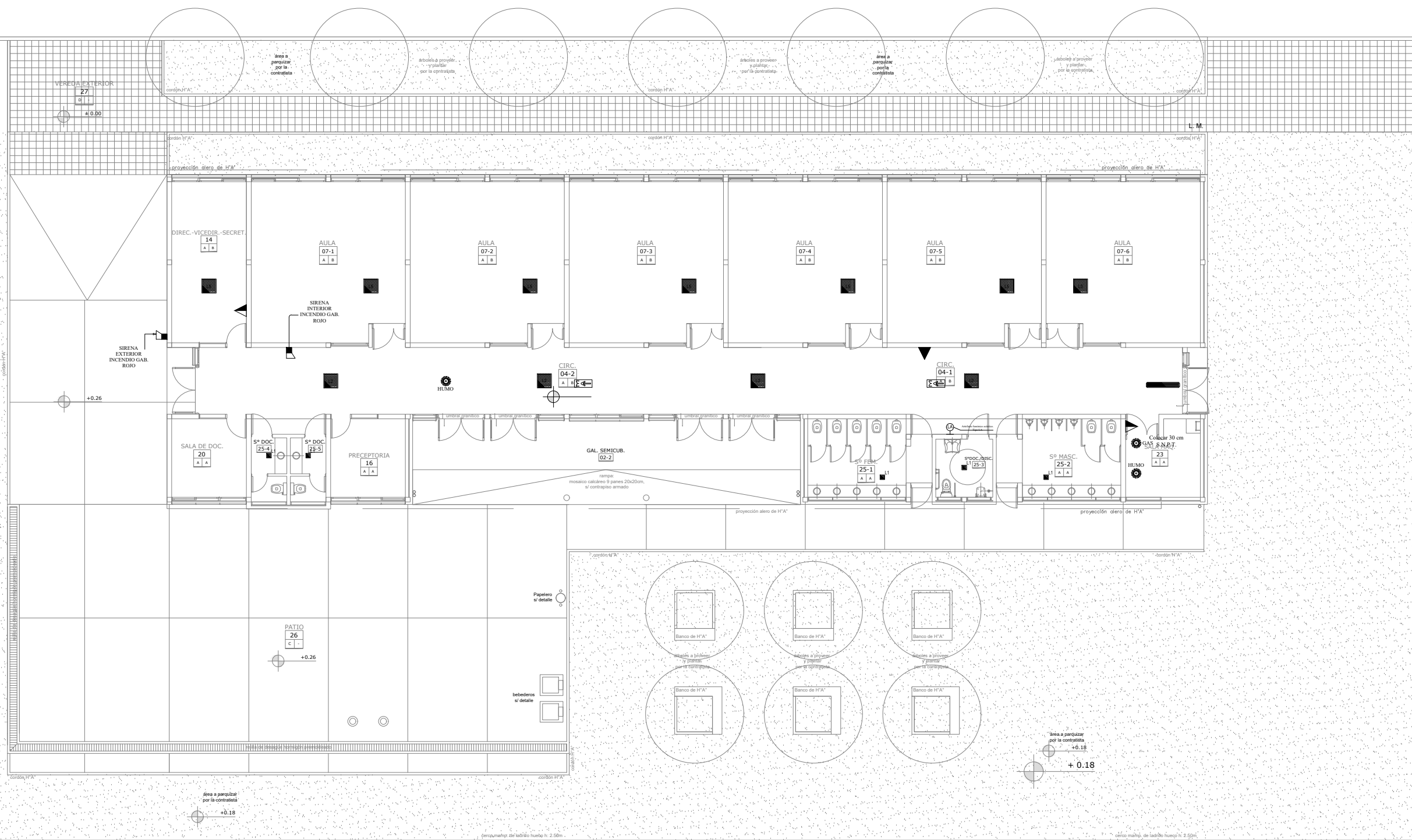
Se fabrican en obra en mampostería de ladrillos apoyados en una base de hormigón. La dimensión standard es de 0,60 x 0,60 m interior, pudiendo tener 1,00 x 0,60 m, para el caso que la cantidad de cañerías de salidas así lo requieran.

La base con doble pendiente hacia el lado donde circulan los líquidos, tendrá una media caña, también llamado "cojinete", para canalizar adecuadamente el fluido. Posee una tapa y una contratapa herméticamente cerrada para evitar la fuga de gases. La profundidad máxima será de 1,20 m, la mínima de 0,35 con ventilación; 0,40 con ventilación para un caño de ventilación de 0,060 m. y 0,45 para una ventilación de 0,100.

El desnivel de la base, entre la entrada y la salida de líquidos, tendrá entre 5 a 10 cm. La salida de la cañería principal del predio será siempre perpendicular a la línea de edificación.

OBRA:	CONSTRUCCION_EDIFICIO	LOCALIZACION: (34° 44' 47.8" S 58° 48' 06.2" W)
ESTABLECIMIENTO:	E.E.S.N°0008	PARTIDO: MARCOS PAZ LOCALIDAD: MARCOS PAZ
NOMBRE PLANO:	DETALLE_CAMARA_DE_INSPECCION	DIRECCION: Calle Los Bastos esq La Milonga C.U.E.: 061870700
DIRECCIÓN PROVINCIAL DE PLANIFICACION, PROYECTOS Y SEGUIMIENTO DE OBRAS Departamento Técnico: CENTRO		 <p>GOBIERNO DE LA PROVINCIA DE BUENOS AIRES DIRECCIÓN GENERAL DE CULTURA Y EDUCACIÓN DIRECCIÓN PROVINCIAL DE PLANIFICACIÓN, PROYECTOS Y SEGUIMIENTO DE OBRAS DIRECCIÓN PROVINCIAL DE INFRAESTRUCTURA ESCOLAR SUBSECRETARÍA DE INFRAESTRUCTURA ESCOLAR</p>
DIRECCIÓN PROVINCIAL DE INFRAESTRUCTURA ESCOLAR Departamento Región: X		
ESCALA:	FECHA:	DESIGNACION PLANO:
ESC.1:100	MARZO_2022	IS_04

CALLE LOS BASTOS

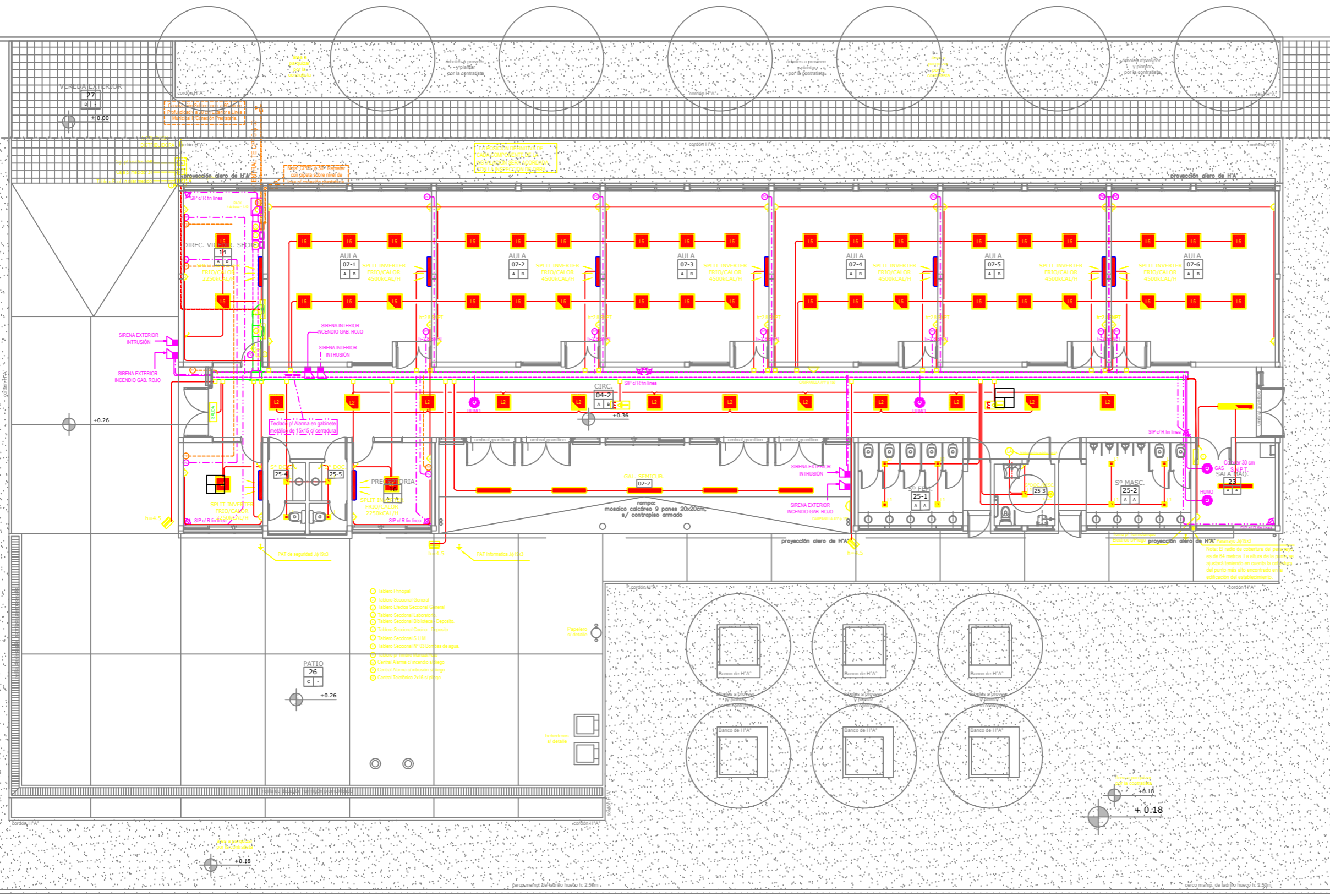


REFERENCIAS INCENDIO	
	MATAFUEGO ABC X 5 KG
	MATAFUEGO CO2 X 3.5 KG
	MATAFUEGO TIPO HALOCLEAN X 5 KG
	BOCA DE INCENDIO
	BOCA DE IMPULSION
	PANEL LED DE EMBUTIR DE 60X60 CM 40W Y EQ. AUTONOMO (TIPO LS + AU) SI PLEGO
	PANEL LED DE EMBUTIR DE 60X60 CM 20W Y EQ. AUTONOMO (TIPO LS + AU) SI PLEGO
	PANEL LED DE EMBUTIR DE 20X20 CM 12W (TIPO L1-AU) SI PLEGO
	ART. LED IPS CON EQUIPO AUTONOMO (TIPO E2-AU) SI PLEGO
	SEÑALIZACION PERMANENTE A LED C/ EQUIPO AUTONOMO (TIPO LED B) SI PLEGO
	SEÑALIZACION PERMANENTE A LED C/ EQUIPO AUTONOMO SI PLEGO
	SENSOR DE HUMO, GAS o CALOR

OBRA:	CONSTRUCCION_EDIFICIO	LOCALIZACION:	(34° 44' 42.2" S 58° 48' 06.2" W)
ESTABLECIMIENTO:	E.E.S.N°0008	PARTIDO:	MARCOS PAZ
NOMBRE PLANO:	INSTALACION_CONTRA_INCENDIO_PLANTA_BAJA	LOCALIDAD:	MARCOS PAZ
DIRECCION PROVINCIAL DE PLANIFICACION, PROYECTOS Y SEGUIMIENTO DE OBRAS	Departamento Técnico: CENTRO	DIRECCION:	Calle Los Bastos esq La Milonga
DIRECCION PROVINCIAL DE INFRAESTRUCTURA ESCOLAR	Departamento Región: X	C.U.E.:	061870700
ESCALA:	ESC.1:100	FECHA:	MARZO_2022
DESIGNACION PLANO:	ICI_01		

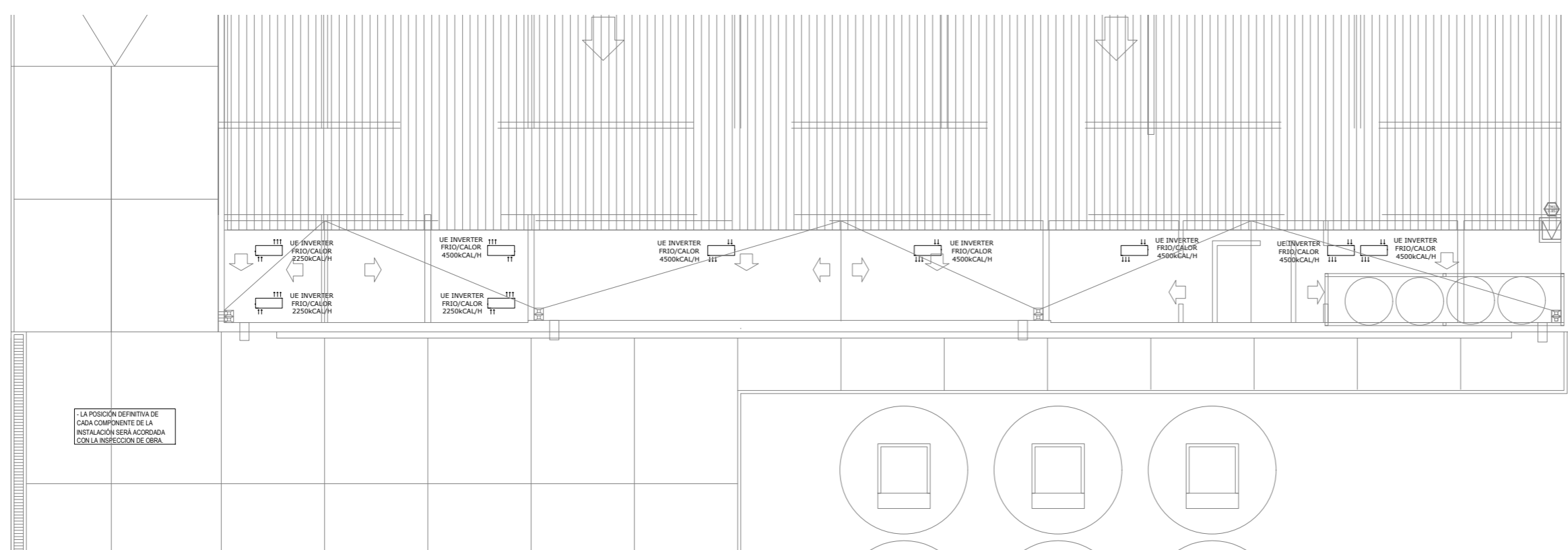


CALLE LOS BASTOS



- NOTAS:**
- 1- Los tomacorrientes p/ Ventiladores se instalarán a 2,50 m SNPT y su llave de efecto a 1,80 m SNPT
 - 2- Los tomacorrientes de AP y las bocas para datos correspondientes a estos, se instalarán a 2,80 m SNPT
 - 3- Los tomacorrientes en Aulas y locales de acceso público irán a 1,80 m SNPT.
 - 4- En locales administrativos y aulas especiales las tomas serán colocados a 0,40 mts. SNPT, y los afectos a 1,30 mts. S.N.P.T.
 - 5- Cuando haya mesadas los tomacorrientes se instalarán a 1,10 mts. de altura S.N.P.T.
- NOTAS:**
- 1- Toda la cafetería será empotrada en sectores nuevos y con cafetería exterior a la vista con riel C y grampa tipo Olimar en rehabilitaciones.
 - 2- Toda la cafetería será RS 1915 salvo cuando se indique lo contrario.
 - 3- Los recorridos de cables por cafetería serán IRAM NM 247-3 de 2,5 mm² para circuitos de tomacorriente y 1,5 mm² para iluminación.
 - 4- En bandeja portables se colocaran cables aislados según norma IRAM 2178.
 - 5- Por toda la instalación pasará un conductor verde y amarillo con una sección mayor o igual a los conductores activos asociados con el elemento a proteger, admitiéndose un mínimo de 2,5 mm².
 - 6- Todos los tomas serán 2P+T 10A 250V NORMA 2071.
 - 7- La posición definitiva de cada componente de la instalación será acordada con el inspector de obra.

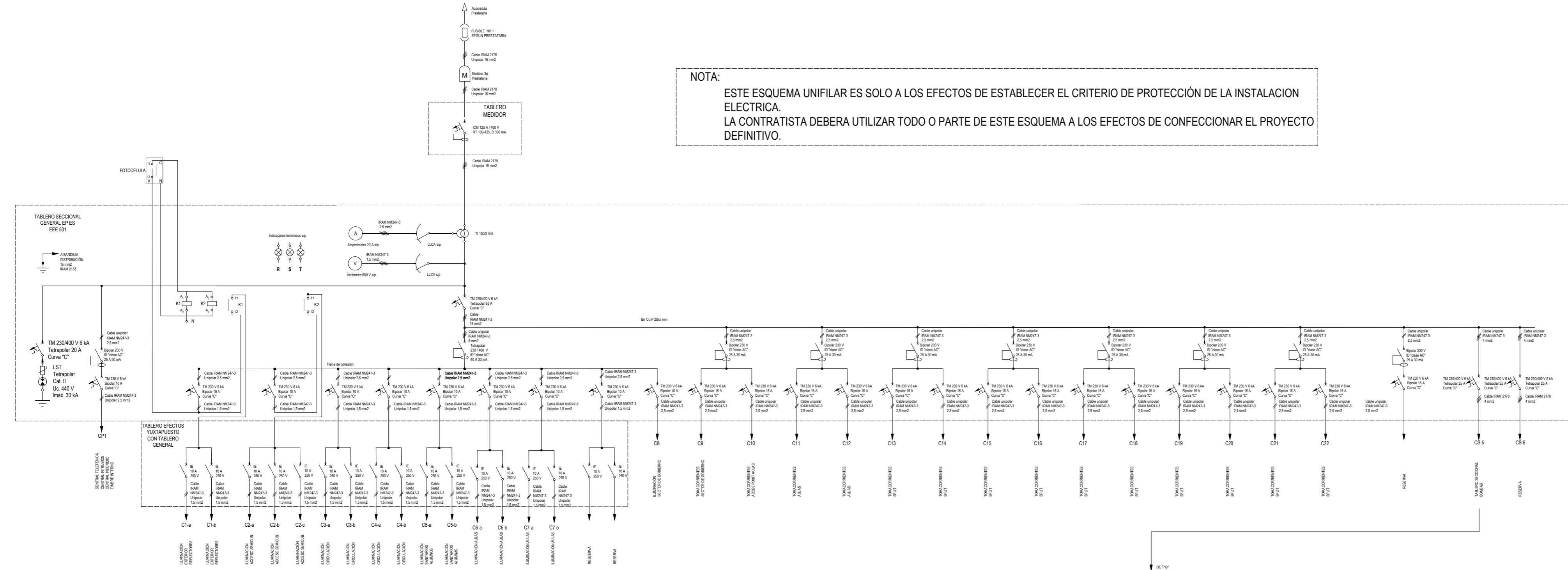
- REFERENCIAS :**
- PANEL LED DE EMBUITR. DE 60x60 CM 40W (TIPO L1) S/PLEGO
 - PANEL LED DE EMBUITR. DE 60x60 CM 40W Y EQ. AUTÓNOMO (TIPO L5 - A1) S/PLEGO
 - PANEL LED DE EMBUITR. DE 60x60 CM 20W (TIPO L1) S/PLEGO
 - PANEL LED DE EMBUITR. DE 60x60 CM 20W Y EQ. AUTÓNOMO (TIPO L5 - A1) S/PLEGO
 - PANEL LED DE EMBUITR. DE 20x20 CM 12W (TIPO L1) S/PLEGO
 - PANEL LED DE EMBUITR. DE 20x20 CM 12W (TIPO L1-A1) S/PLEGO
 - ART. LED 2 x 20 W L/OVER PERSIANA (TIPO L2) S/PLEGO
 - ART. LED 2 x 20 W L/OVER PERSIANA CON EQ. AUTÓNOMO (TIPO L2 - A1) S/PLEGO
 - ART. LED P65 24W (TIPO E2) S/PLEGO
 - ART. LED P65 CON EQUIPO AUTÓNOMO (TIPO E2-A1) S/PLEGO
 - ART. CIRCULAR TORTUGA LED 12 W (TIPO LED 7) S/PLEGO
 - ART. CIRCULAR TORTUGA LED 12 W (TIPO LED 7-A1) S/PLEGO
 - SEÑALIZACIÓN PERMANENTE A LED C/ EQUIPO AUTÓNOMO (TIPO LED 8) S/PLEGO
 - SEÑALIZACIÓN PERMANENTE A LED C/ EQUIPO AUTÓNOMO S/PLEGO
 - PROYECTOR LED 150 W IP65 (TIPO LED 9) S/PLEGO
 - ART. COLGANTE LED 150 W (TIPO 10) S/PLEGO
 - LLAVE DE PUNTO 10 A 250 V
 - LLAVE DE PUNTO 10 A 250 V
 - LLAVE DE EFECTO COMBINADO 10 A 250 V
 - SENSOR INFRARROJO DE PRESENCIA 110° 12 MTS. 1000 W
 - SENSOR INFR. PRESENCIA 30P 1 CARGA S/PLEGO
 - SENSOR INFR. PRESENCIA 30P 2 CARGAS S/PLEGO
 - VENTILADOR DE PARED 4 ASPIAS Ø 20" SP.
 - CAMPANILLA 4P Ø 100 C/ BOBINA 24 V SP.
 - EQUIPO DE AIRE ACONDICIONADO INVERTER (UNIDAD INTERIOR)
 - EQUIPO DE AIRE ACONDICIONADO INVERTER (UNIDAD EXTERIOR)
 - TOMACORRIENTE 2P + T P/ CONEXIÓN UNIDADES FAN-COIL
 - TOMACORRIENTE 2P + T P/ CONEXIÓN TUBO RADIANTE
 - Boca con 2 TOMACORRIENTES 3x15A-T P/ USOS GENERALES
 - TOMACORRIENTE 2x15A-T P/ USOS ESPECIALES
 - TOMACORRIENTE TRIFÁSICO 3x15A-N-T
 - TOMACORRIENTE 2x15A-T P/ CONEXIÓN DE TERMOTANQUE ELÉCTRICO
 - BANDEJA PORTACABLE HPD PERFORADA 200x400x50 mm PARA BAJA TENSIÓN SP
 - BANDEJA PORTACABLE HPD PERFORADA 200x400x50 mm PARA MAY BAJA TENSIÓN SP
 - BANDEJA PORTACABLE BAJA TENSIÓN Y MAY BAJA TENSIÓN Y HPD PERFORADA CON SEPARADOR 150x400x50 mm PARA BAJA TENSIÓN SP
 - CANALIZACIÓN RS 1915 P/ CIRCUITO BAJA TENSIÓN
 - CANALIZACIÓN SUBTERRÁNEA
 - CAJA DE FASE 15x15x4



OBRA:	CONSTRUCCIÓN_EDIFICIO	LOCALIZACIÓN: (36° 44' 47,8" S 58° 48' 08,2" W)
ESTABLECIMIENTO:	E.E.S.N°008	PARTIDO: MARCOS PAZ
NOMBRE PLANO:	INSTALACION_ELECTRICA_PLANTA_BAJA	LOCALIDAD: MARCOS PAZ
DIRECCIÓN PROVINCIAL DE PLANIFICACION, PROYECTOS Y SEGUIMIENTO DE OBRAS	Departamento Técnico: CENTRO	DIRECCIÓN: Calle Los Bastos esq Lo Mlango
DIRECCIÓN PROVINCIAL DE INFRAESTRUCTURA ESCOLAR	Departamento Región: X	C.U.E.: 061670700
ESCALA:	FECHA:	DESIGNACION PLANO:
S/E	MARZO_2022	IE_01

LA POSICIÓN DEFINITIVA DE CADA COMPONENTE DE LA INSTALACIÓN SERÁ ACORDADA CON LA INSERCIÓN DE OBRA.

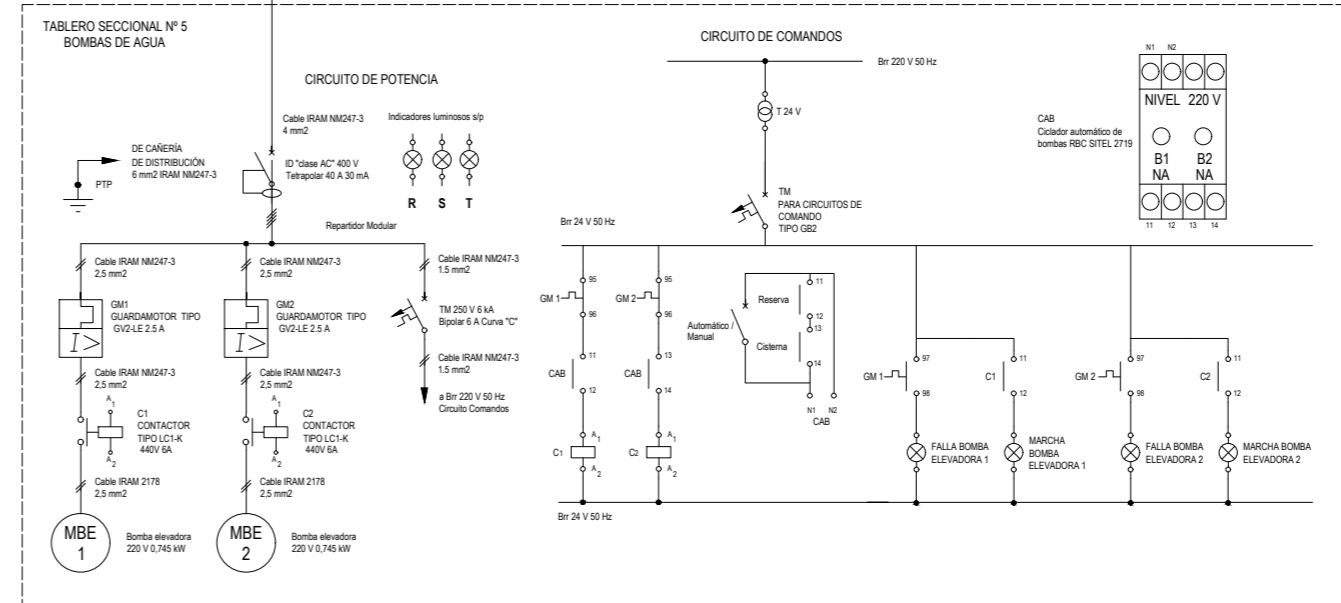




NOTA:
 ESTE ESQUEMA UNIFILAR ES SOLO A LOS EFECTOS DE ESTABLECER EL CRITERIO DE PROTECCIÓN DE LA INSTALACION ELECTRICA.
 LA CONTRATISTA DEBERA UTILIZAR TODO O PARTE DE ESTE ESQUEMA A LOS EFECTOS DE CONFECCIONAR EL PROYECTO DEFINITIVO.

REFERENCIAS:

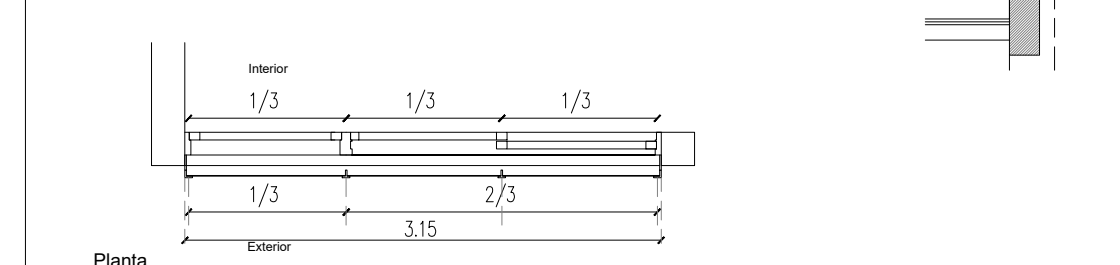
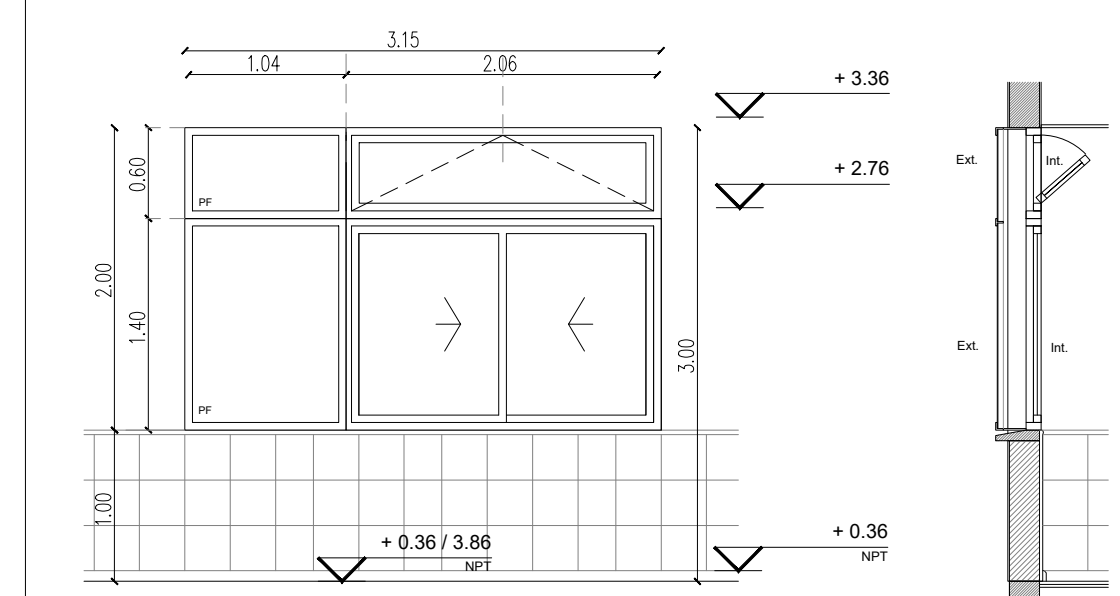
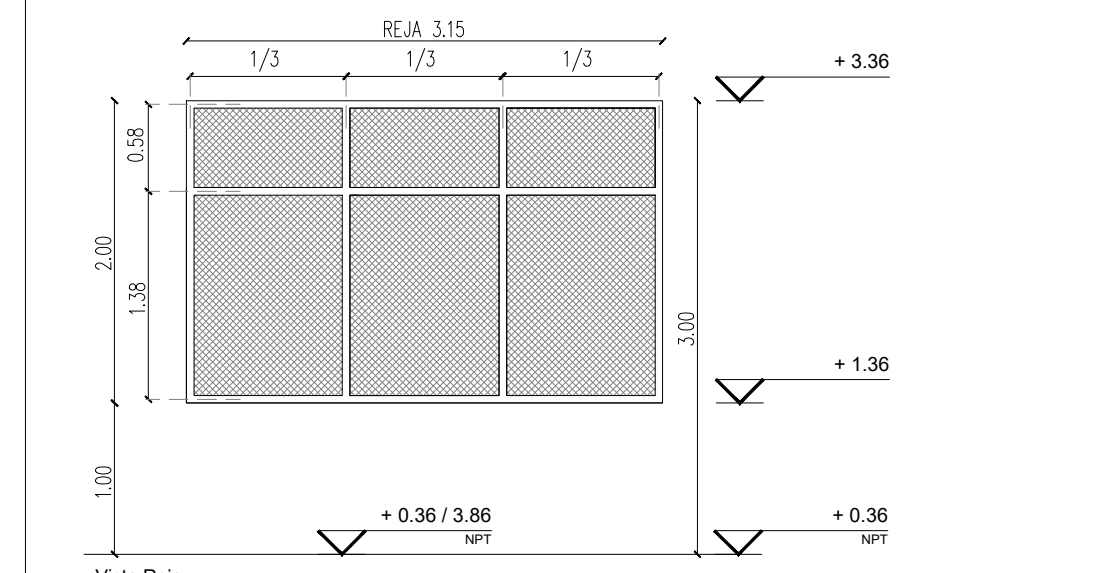
	MEDIDOR COMPAÑIA		CONTACTO AUXILIAR NORMAL ABIERTO
	FUSIBLE NH		LLAVE SELECTORA UNA POSICION
	INTERRUPTOR EN CAJA MOLDEADA C/ REGULACION TERMICA Y DIFERENCIAL		LLAVE SELECTORA DE DOS POSICIONES
	TRANSFORMADOR DE CORRIENTE TRIFASICO CABLE PASANTE		FOTOCELULA
	LLAVE CONMUTADORA VOLTIMETRICA O AMPEROMETRICA		CONTACTO AUXILIAR NORMAL CERRADO
	REGULADOR DE VELOCIDAD		CONTACTO NORMAL ABIERTO RELÉ TÉRMICO
	INTERRUPTOR DIFERENCIAL		CONTACTO NORMAL CERRADO RELÉ TÉRMICO
	INTERRUPTOR TERMOMAGNETICO		BOBINA CONTACTOR
	INTERRUPTOR DE EFECTO		TRANSFORMADOR P/ CIRCUITOS DE COMANDO
	PROTECTOR SOBRETENSIONES TRANSITORIAS		FUENTE 12 VCC
	JABALINA DE PUESTA A TIERRA		BOMBA CENTRIFUGA
	CONTACTOR		SIRENA 120 dB 12 VCC
	PROTECCIÓN TÉRMICA P/ CONTACTOR		EXTRACTOR
	INDICADOR LUMINOSO		VOLTIMETRO
	FUSIBLE TABAQUERA		AMPERIMETRO
			ESTABILIZADOR DE TENSION



OBRA:	CONSTRUCCION_EDIFICIO	LOCALIZACION:	(34° 44' 47.8" S 58° 48' 06.2" W)
ESTABLECIMIENTO:	E.E.S.N°0008	LOCALIDAD:	MARCOS PAZ
NOMBRE PLANO:	INSTALACION_ELECTRICA_ESQUEMAS_UNIFILARES	DIRECCION:	Calle Los Bostos esq La Milonga
DIRECCION PROVINCIAL DE PLANIFICACION, PROYECTOS Y SEGUIMIENTO DE OBRAS	Departamento Técnico: CENTRO	C.U.E.:	061870700
DIRECCION PROVINCIAL DE INFRAESTRUCTURA ESCOLAR	Departamento Región: X		
ESCALA:	FECHA:	DESIGNACION PLANO:	
S/E	MARZO_2022	IE_02	

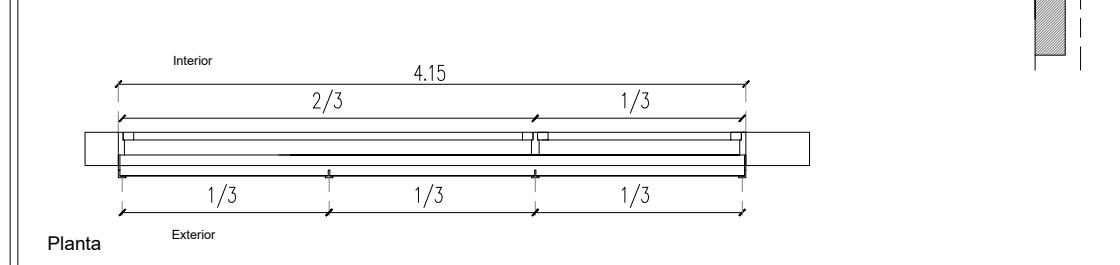
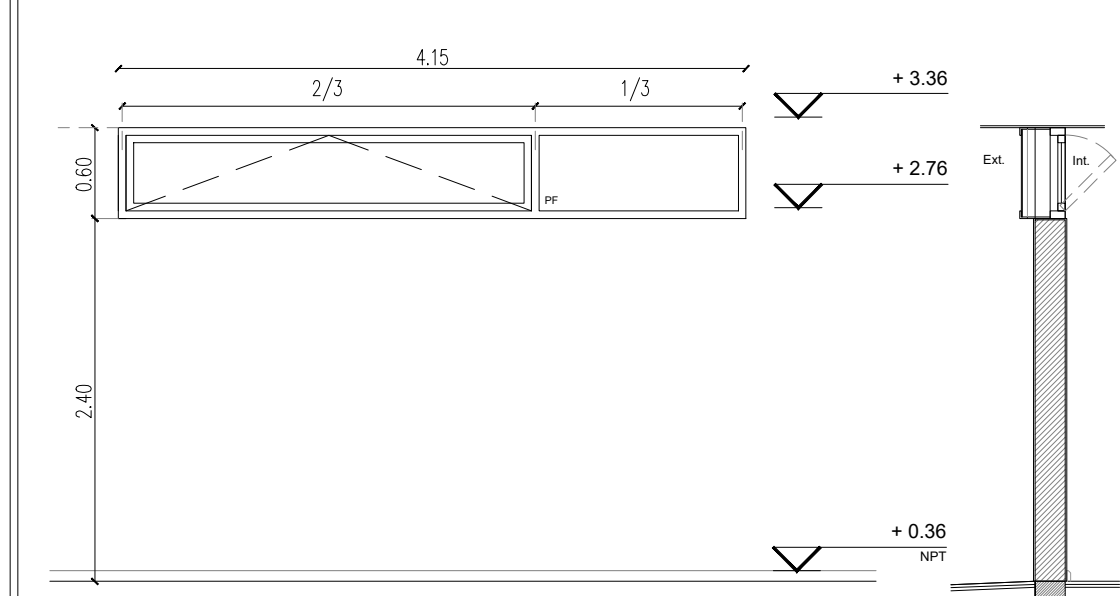
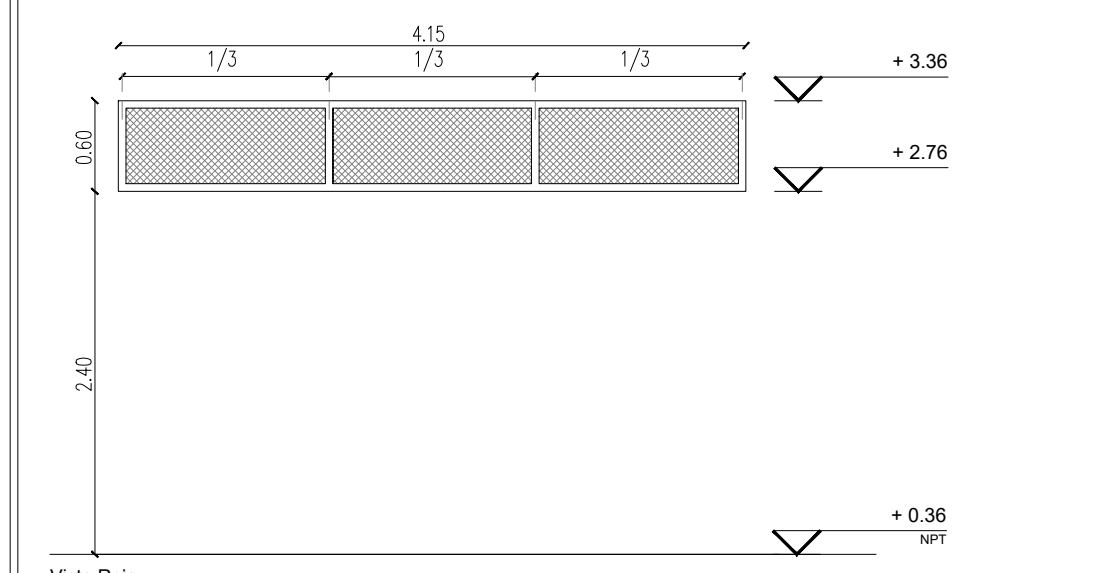


CEA3 3.15 Tipo: dos hojas corredizas, una banderola, un paño fijo inf. y un paño fijo sup. Cantidad: 15
 Ubicación: Aula, Direc. / Vicedirec. / Precept., Preceptoría, Sala de docentes.



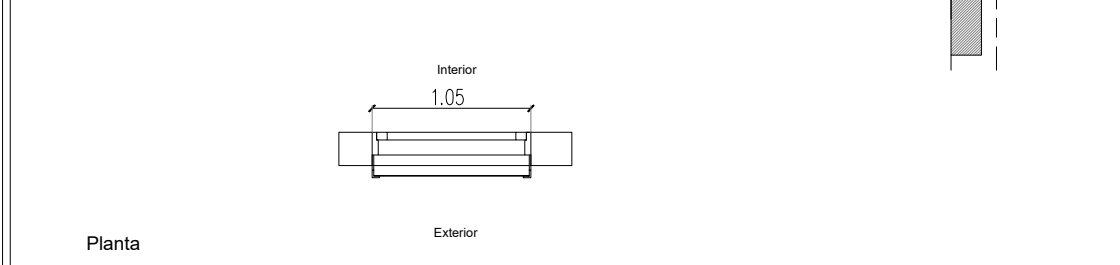
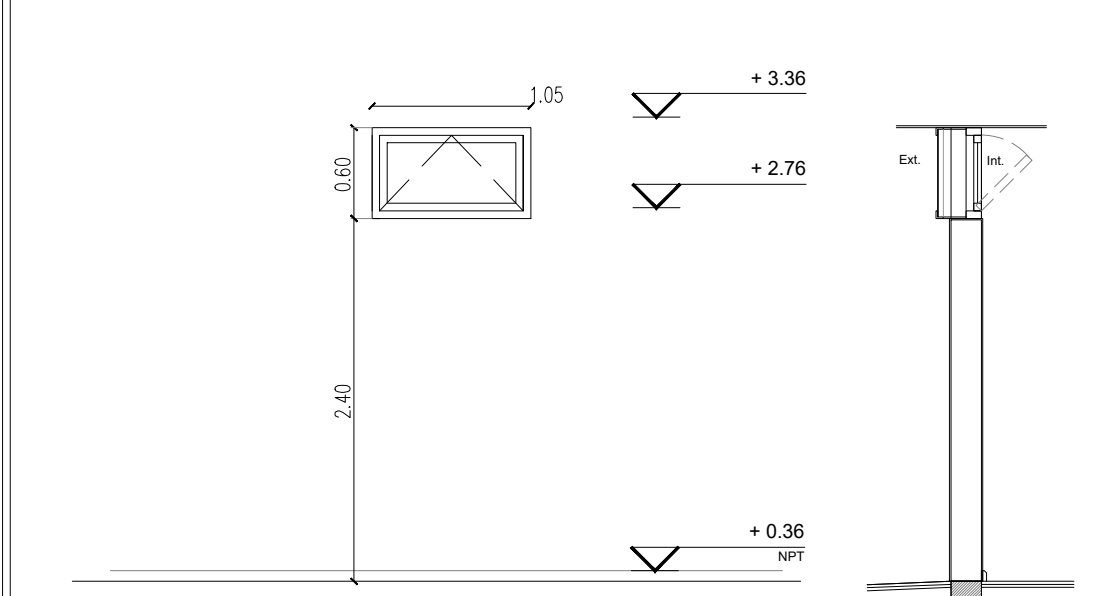
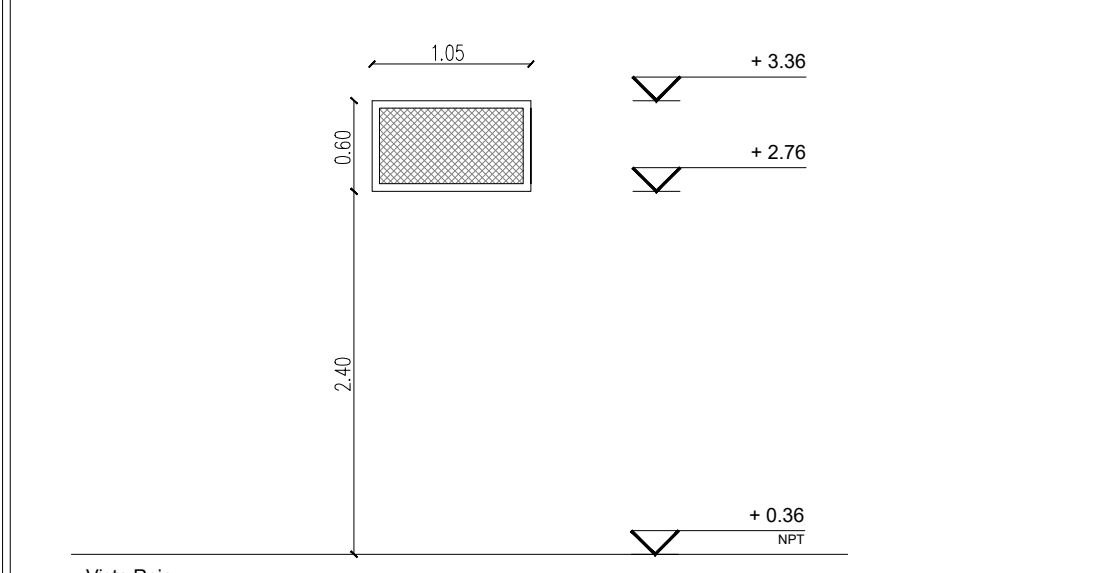
Premarco: tubo estructural de aluminio para embutir.
 Marcos: aluminio prepintado color blanco, perfiles tipo línea Módena
 Hojas: dos corredizas y un paño fijo inferior, una banderola y un paño fijo superior, aluminio prepintado color blanco, tipo línea Módena. Felpa tipo Fin-seal y burletes de EPDM.
 Herrajes: paños corredizos, rodamientos dobles. Sistema de cierre cubeta embutida lateral (sin resorte). Banderola: tres bisagras por hoja, cierre tipo simplón en hierro, completo, c/manija de bronce y linga de acero. Aplicación embutida.
 Vidrios: cristal laminado de seguridad 6mm (3+3) Transparente.
 Contravidrios: de aluminio
 Reja: perfiles ángulo y "T" de 1 1/2" x 3/16". Planchuela de 5/8" x 3/16" y 1" x 3/16". Metal desplegado, diagonal 500x30x35, peso 7 Kg/m2. Terminación: galvanizado en caliente.

CEA3 4.15 Tipo: una banderola y un paño fijo lateral Cantidad: 2
 Ubicación: Sanitarios alumnos



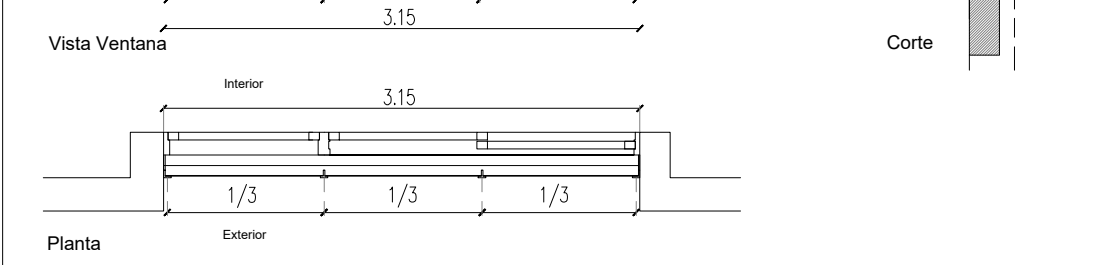
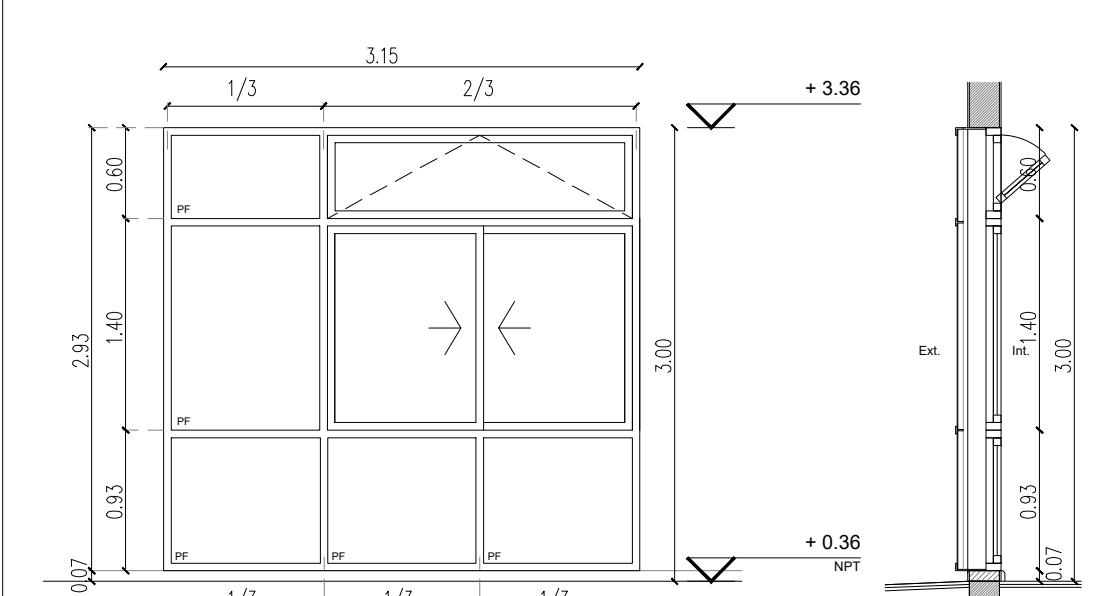
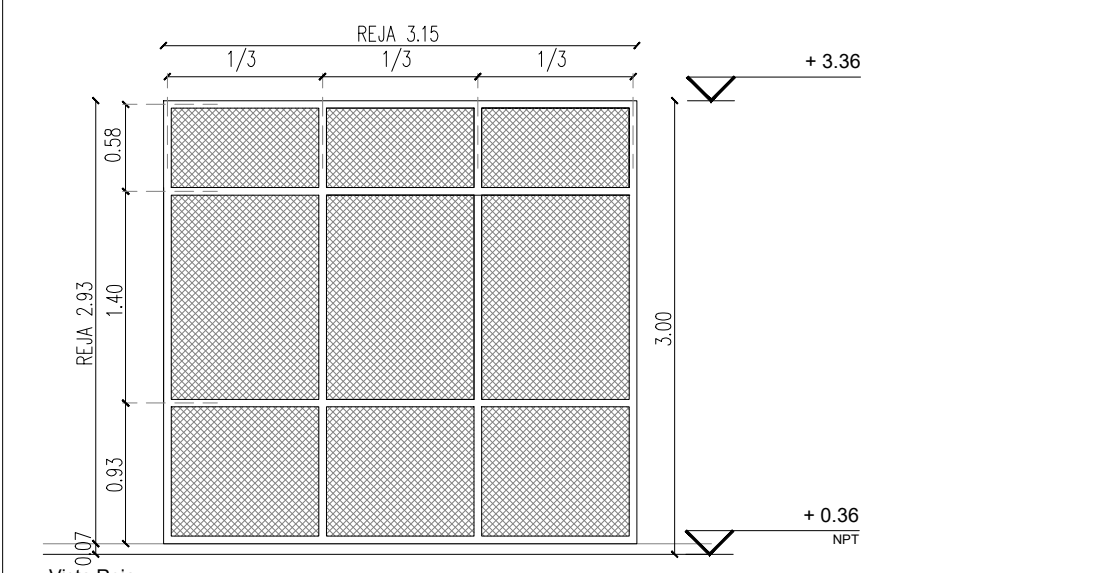
Premarco: tubo estructural de aluminio para embutir.
 Marcos: aluminio prepintado color blanco, perfiles tipo línea Módena
 Hojas: una banderola y un paño fijo, aluminio prepintado color blanco, tipo línea Módena. Felpa tipo Fin-seal y burletes de EPDM.
 Herrajes: banderola tres bisagras por hoja, cierre tipo simplón en hierro, completo, c/manija de bronce y linga de acero. Aplicación embutida.
 Vidrios: cristal laminado de seguridad 6mm (3+3) Transparente.
 Contravidrios: de aluminio
 Reja: perfiles ángulo y "T" de 1 1/2" x 3/16". Planchuela de 5/8" x 3/16" y 1" x 3/16". Metal desplegado, diagonal 500x30x35, peso 7 Kg/m2. Terminación: galvanizado en caliente.

CEA3 1.05 Tipo: una banderola Cantidad: 02
 Ubicación: Sanitario discapacitados



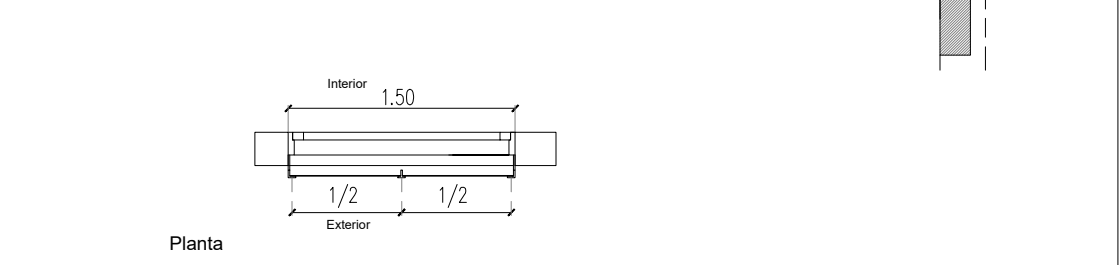
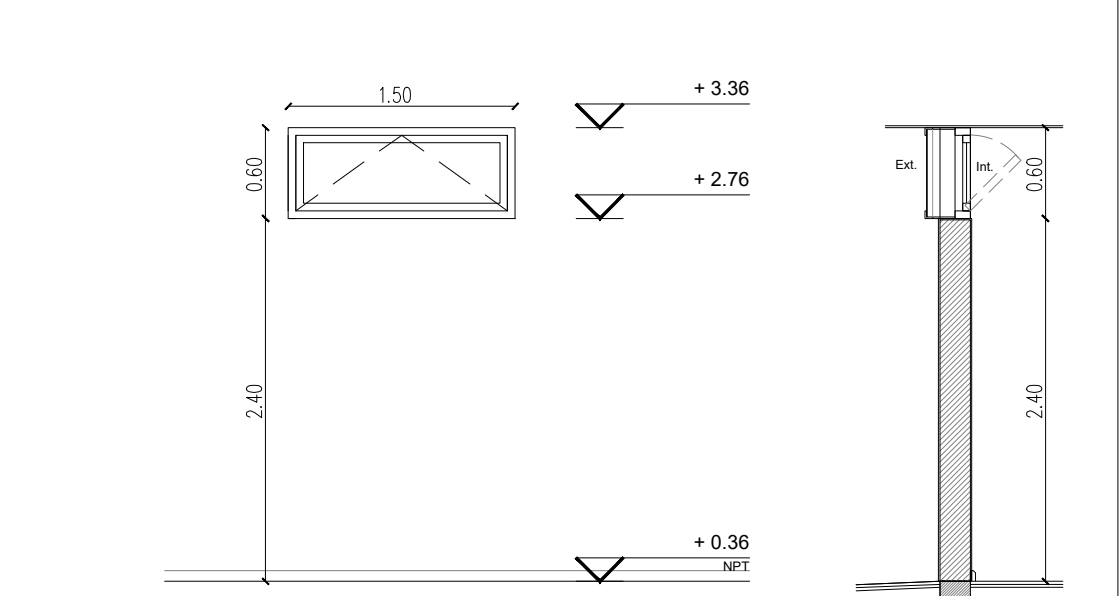
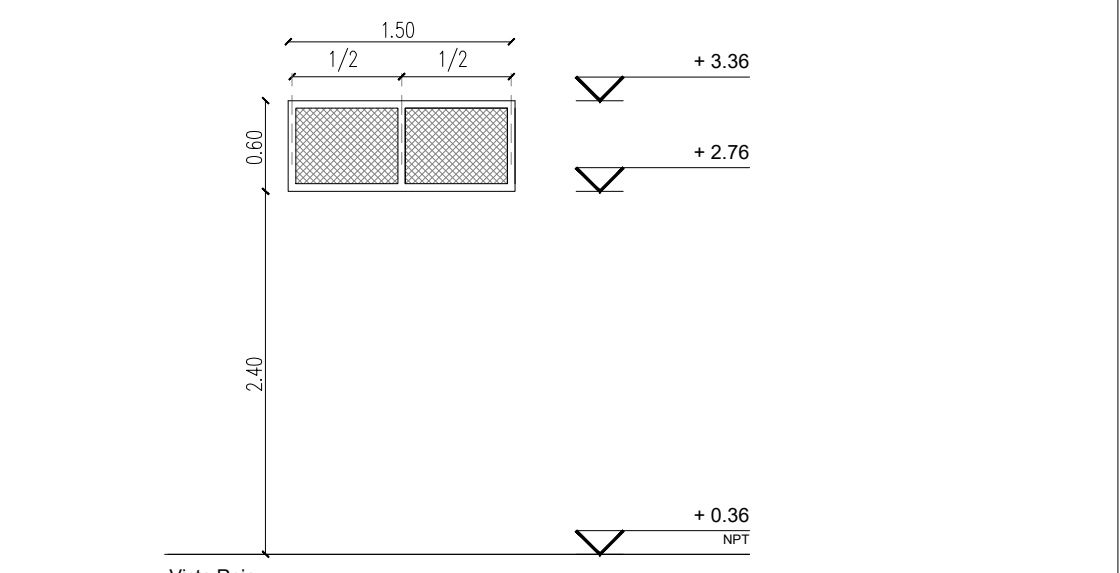
Premarco: tubo estructural de aluminio para embutir.
 Marcos: aluminio prepintado color blanco, perfiles tipo línea Módena
 Hojas: una banderola y un paño fijo, aluminio prepintado color blanco, tipo línea Módena. Felpa tipo Fin-seal y burletes de EPDM.
 Herrajes: banderola tres bisagras por hoja, cierre tipo simplón en hierro, completo, c/manija de bronce y linga de acero. Aplicación embutida.
 Vidrios: cristal laminado de seguridad 6mm (3+3) Transparente.
 Contravidrios: de aluminio
 Reja: perfiles ángulo y "T" de 1 1/2" x 3/16". Planchuela de 5/8" x 3/16" y 1" x 3/16". Metal desplegado, diagonal 500x30x35, peso 7 Kg/m2. Terminación: galvanizado en caliente.

CEA3 3.15 Tipo: dos hojas corredizas, una banderola sup. y cinco paños fijos Cantidad: 01
 Ubicación: Circulación



Premarco: tubo estructural de aluminio para embutir.
 Marcos: aluminio prepintado color blanco, perfiles tipo línea Módena
 Hojas: dos corredizas, una banderola superior y cinco paños fijos, aluminio prepintado color blanco, tipo línea Módena. Felpa tipo Fin-seal y burletes de EPDM.
 Herrajes: paños corredizos, rodamientos dobles. Sistema de cierre cubeta embutida lateral (sin resorte). Banderola: tres bisagras por hoja, cierre tipo simplón en hierro, completo, c/manija de bronce y linga de acero. Aplicación embutida.
 Vidrios: cristal laminado de seguridad 6mm (3+3) Transparente.
 Contravidrios: de aluminio
 Reja: perfiles ángulo y "T" de 1 1/2" x 3/16". Planchuela de 5/8" x 3/16" y 1" x 3/16". Metal desplegado, diagonal 500x30x35, peso 7 Kg/m2. Terminación: galvanizado en caliente.

CEA3 50 Tipo: Ventana una banderola Cantidad: 03
 Ubicación: S° Docentes, Sala de Máquinas



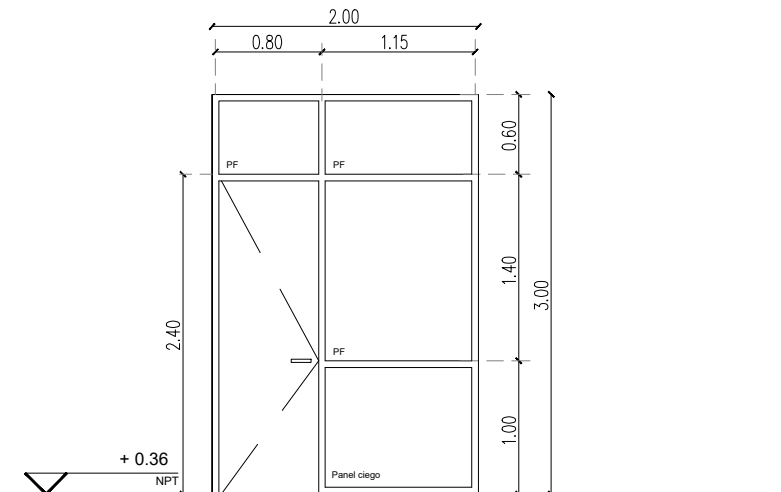
Premarco: tubo estructural de aluminio para embutir.
 Marcos: aluminio prepintado color blanco, perfiles tipo línea Módena
 Hojas: una banderola y un paño fijo, aluminio prepintado color blanco, tipo línea Módena. Felpa tipo Fin-seal y burletes de EPDM.
 Herrajes: banderola tres bisagras por hoja, cierre tipo simplón en hierro, completo, c/manija de bronce y linga de acero. Aplicación embutida.
 Vidrios: cristal laminado de seguridad 6mm (3+3) Transparente.
 Contravidrios: de aluminio
 Reja: perfiles ángulo y "T" de 1 1/2" x 3/16". Planchuela de 5/8" x 3/16" y 1" x 3/16". Metal desplegado, diagonal 500x30x35, peso 7 Kg/m2. Terminación: galvanizado en caliente.

REFERENCIAS:
 NOTA 1: Todas las medidas se verificarán en obra
 NOTA 2: Las medidas de vanos acotadas son indicativas. el contratista deberá ajustarlas con la tolerancia necesaria según el sistema de armado o fijación adoptado.
 NOTA 3: Las nomenclaturas no correlativas implican tipos de carpinterías no existentes en la presente documentación.
 NOTA 4: Las cantidades de las manos de abrir de las hojas son indicativas y responderan a la planta de arquitectura

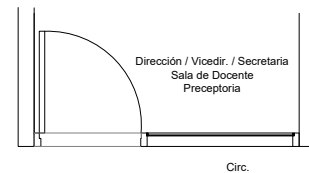
OBRA:	CONSTRUCCION_EDIFICIO	LOCALIZACION:	(34° 44' 47.8" S 58° 48' 06.2" W)
ESTABLECIMIENTO:	E.E.S.N°0008	LOCALIDAD:	MARCOS PAZ
NOMBRE PLANO:	PLANILLA_CARPINTERIA_EXTERIOR_ALUMINIO	DIRECCION:	Calle Los Bostos esq La Mltonga
DIRECCION PROVINCIAL DE PLANIFICACION, PROYECTOS Y SEGUIMIENTO DE OBRAS		DIRECCION PROVINCIAL DE INFRRAESTRUCTURA ESCOLAR	
Departamento Técnico: CENTRO		Departamento Región: X	
ESCALA:	ESC.1:100	FECHA:	MARZO_2022
DESIGNACION PLANO:		PCEA_01	



CIA1 3.15	Tipo: Puerta una hoja de abrir, dos paños ciegos y tres paños fijos Ubicación: Dirección / Vicedir. / Secretaría, Sala de Docente y Preceptoría	Cantidad: 03
--------------	--	--------------



Vista Puerta-Ventana



Planta

Tabique estandar compuesto por:

Estructura portante de aluminio prepintado blanco, tipo línea Módena. Panel ciego inferior de placa mdf 18mm de espesor enchapado en laminado melamínico color a definir por inspección.

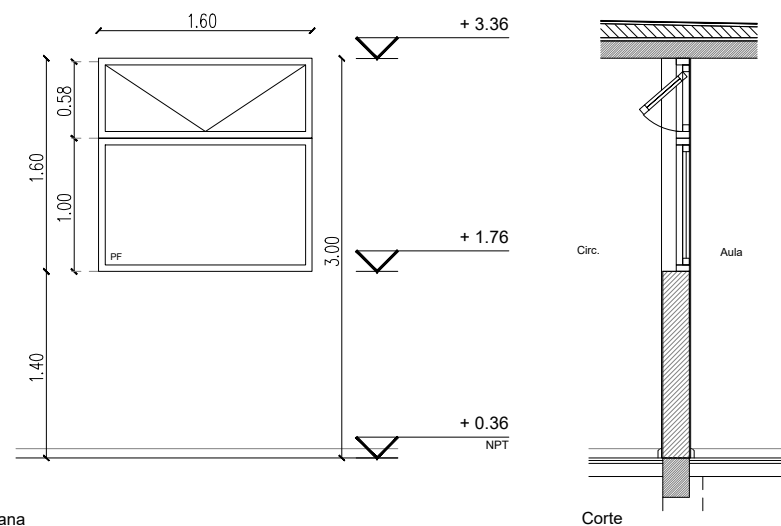
Puerta con marco de aluminio prepintado blanco, tipo línea Módena. Felpa tipo Fin-seal y burletes de EPDM en toda la zona de contacto con la hoja. Hoja tipo placa de 45mm con bastidor en nido de abeja, terminación enchapado en laminado plástico color ídem panel ciego.

Herrajes: pomelas de bronce patil, cerradura de seguridad, picaporte modelo sanatorio mediano, c/ roseta y bocallave redonda de bronce patil.

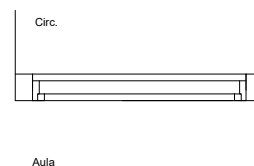
Vidrios: cristal laminado de seguridad 6mm (3+3), transparente.

Contravidrios de Aluminio

CIA2 1.60	Tipo: tres paños fijos inferior. Una banderola y un paño fijo sup. Ubicación: Aulas	Cantidad: 06
--------------	--	--------------



Vista Ventana



Planta

Premarco: tubo estructural de aluminio para embutir.

Marcos: aluminio prepintado color blanco, perfiles tipo línea Módena

Hojas: dos paños fijos, aluminio prepintado color blanco, tipo línea Módena. Felpa tipo Fin-seal y burletes de EPDM.

Herrajes: banderola: tres bisagras por hoja con brazo de empuje de H° cincado con puntera para marco de Aluminio

Vidrios: cristal laminado de seguridad 6mm (3+3) Transparente.

Contravidrios: de aluminio

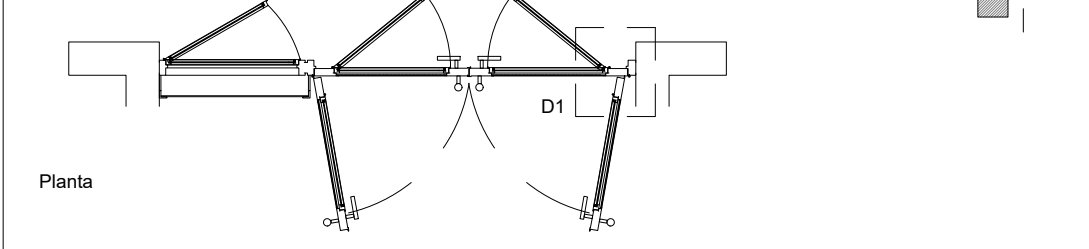
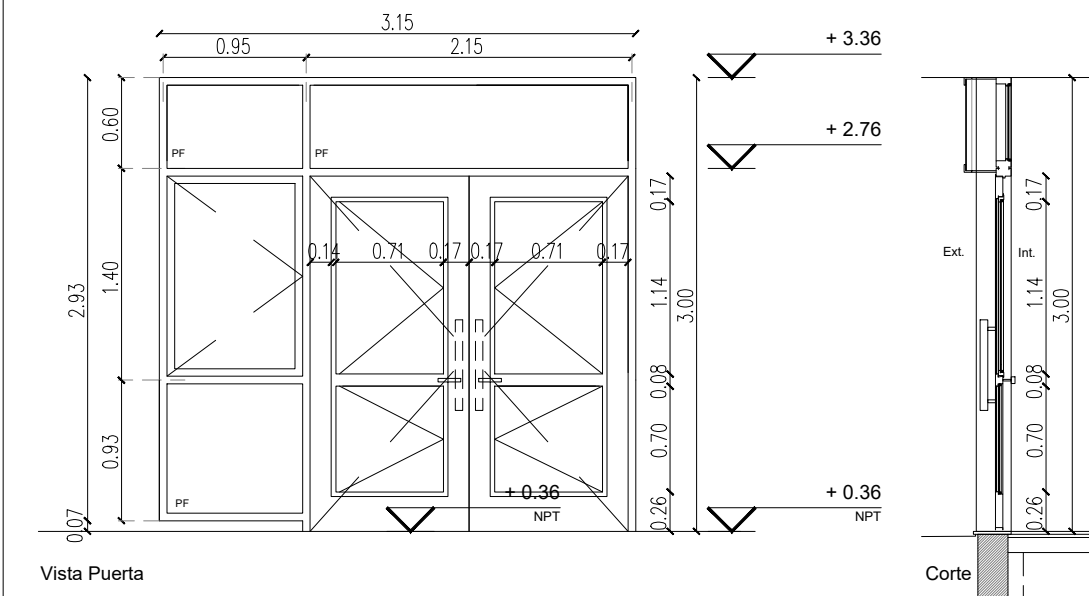
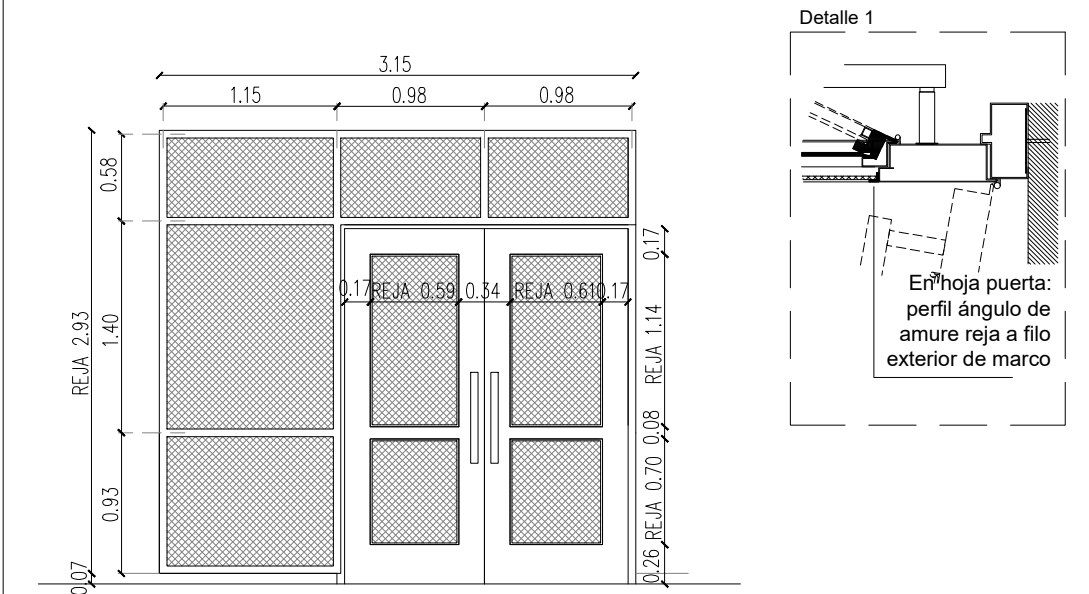
REFERENCIAS:

- NOTA 1: Todas las medidas se verificarán en obra
- NOTA 2: Las medidas de vanos acotadas son indicativas. el contratista deberá ajustarlas con la tolerancia necesaria según el sistema de armado o fijación adoptado.
- NOTA 3: Las nomenclaturas no correlativas implican tipos de carpinterías no existentes en la presente documentación.
- NOTA 4: Las cantidades de las manos de abrir de las hojas son indicativas y responderán a la planta de arquitectura

OBRA:	CONSTRUCCION_EDIFICIO	LOCALIZACION: (34° 44' 47.8" S 58° 48' 06.2" W)
ESTABLECIMIENTO:	E.E.S.N°0008	PARTIDO: MARCOS PAZ
NOMBRE PLANO:	PLANILLA_DE_CARPINTERIA_INTERIOR_ALUMINIO	LOCALIDAD: MARCOS PAZ
DIRECCIÓN PROVINCIAL DE PLANIFICACION, PROYECTOS Y SEGUIMIENTO DE OBRAS		DIRECCION: Calle Los Bastos esq La Milonga
DIRECCIÓN PROVINCIAL DE INFRAESTRUCTURA ESCOLAR		C.U.E.: 061870700
Departamento Técnico: CENTRO		
Departamento Región: X		
ESCALA:	FECHA:	DESIGNACION PLANO:
ESC.1:100	MARZO_2022	PCIA_01

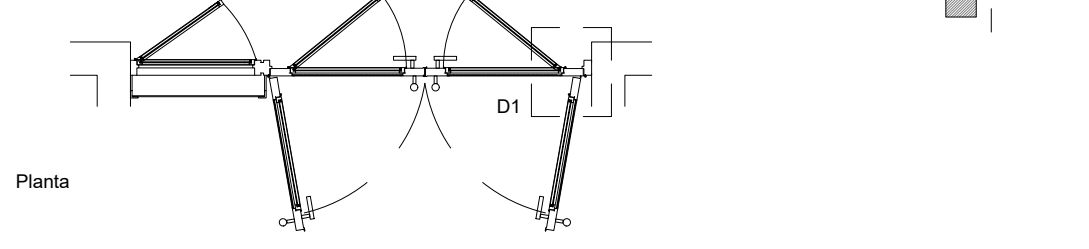
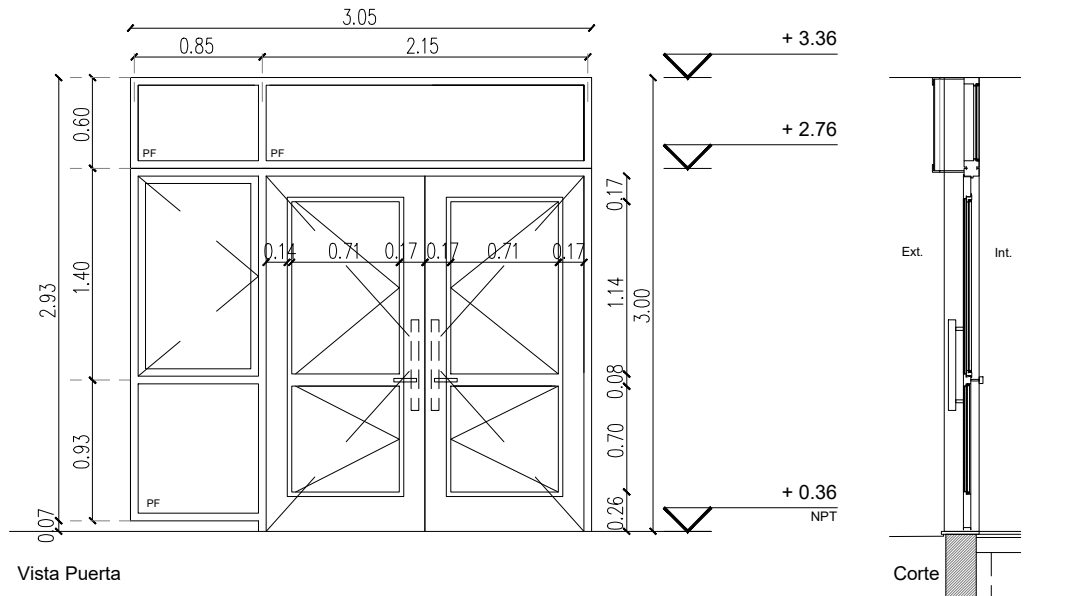
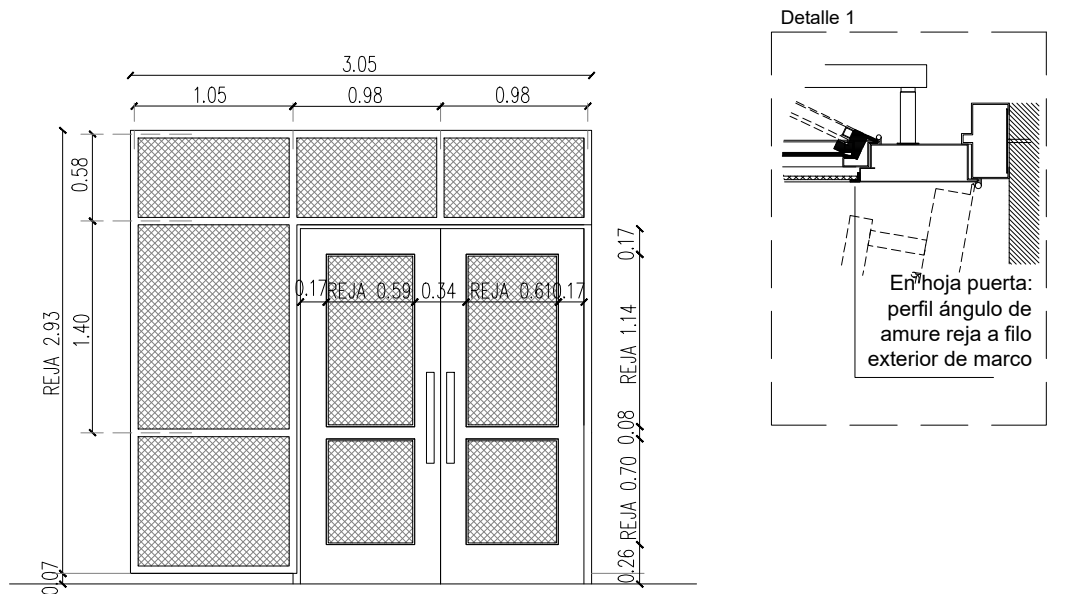


Tipo: dos hojas puerta de abrir, una hoja ventana de abrir y tres paños fijos
 Ubicación: Circulación
 Cantidad: 02



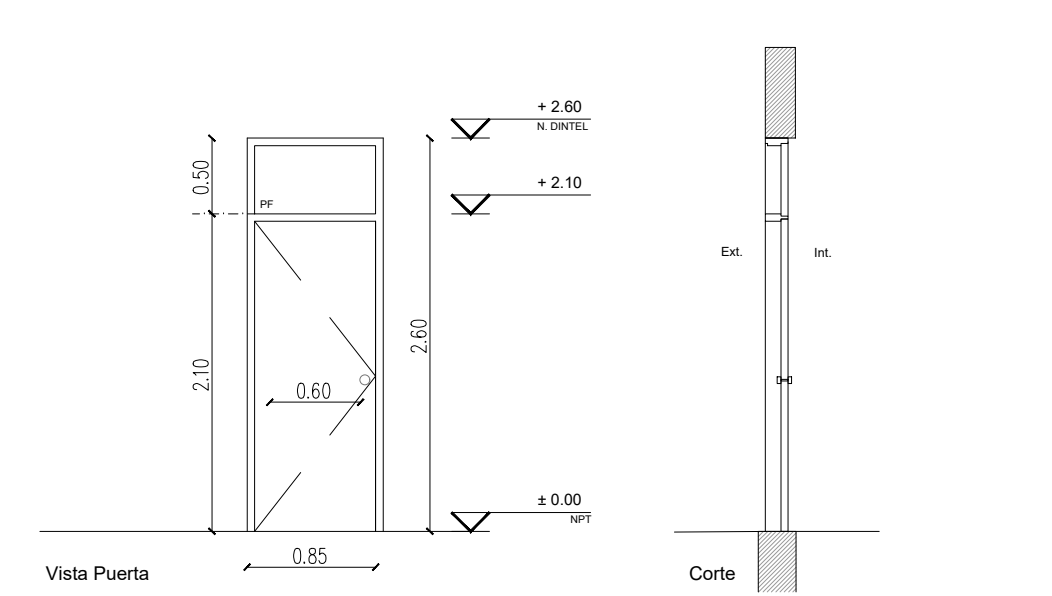
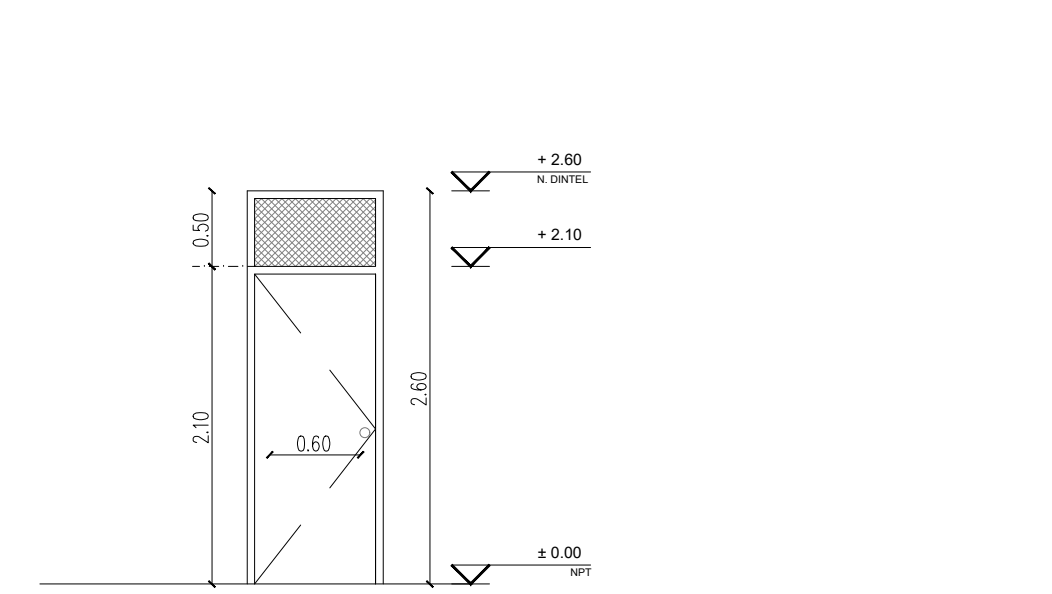
Marco: Chapa doblada BWG N°16, doble decapada, amurado a la mampostería con grampas de chapa de hierro
 Hojas: dos hojas puerta de abrir, una hoja ventana de abrir y tres paños fijos de chapa doblada, doble decapada, BWG N°16, doble contacto.
 Herrajes: hojas puerta: 6 bisagras de hierro reforzado a munición. En plano exterior manijones caño 2" y en interior picaportes mod. sanitario mediano. Bocalaves y rosetas redondas de bronce platil. Pasadores (cant.: 4) embutidos en canto de hoja sup. e inf. Cerradura doble paleta reforzada de 1ra. calidad. Paños vidriados de abrir: 8 bisagras y 4 aldabas tipo ministerio mini de bronce platil. Las puertas indicadas en el plano de ruta de escape y plan de emergencia y evacuación llevarán sistema antipánico completo para hoja doble.
 Hoja ventana: dos bisagras de hierro reforzado a munición. Falleba de 2 posiciones para ventana de abrir a fricción frontal con cubretornillos.
 Vidrios: cristal laminado de seguridad 6mm (3+3) Transparente.
 Contravidrios: de aluminio
 Reja: perfiles ángulo y "T" de 1 1/2" x 3/16". Planchuela de 5/8" x 3/16" y 1" x 3/16". Metal desplegado: diagonal 500x30x35, peso 7 Kg/m2. Terminación: galvanizado en caliente. Pintura: Dos manos de convertidor de óxido y tres manos de esmalte sintético, color gris acero satinado.

Tipo: Puerta dos hojas de abrir, ventana una hoja de abrir y tres paños fijos
 Ubicación: Circulación
 Cantidad: 02



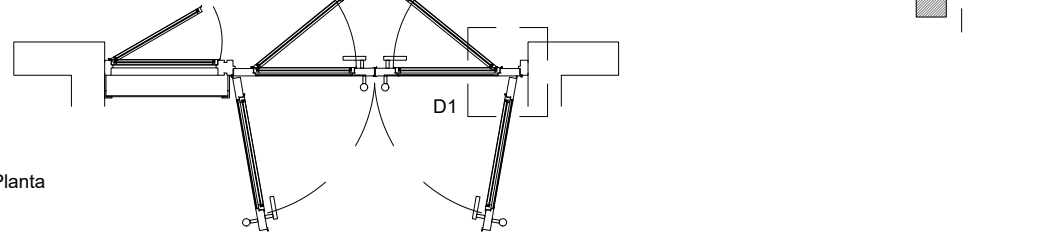
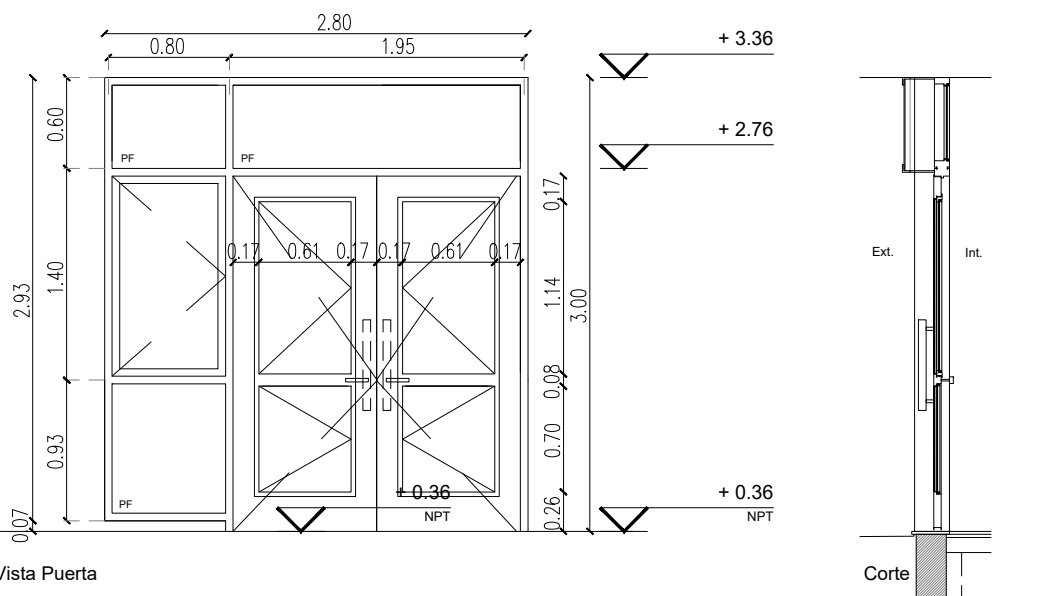
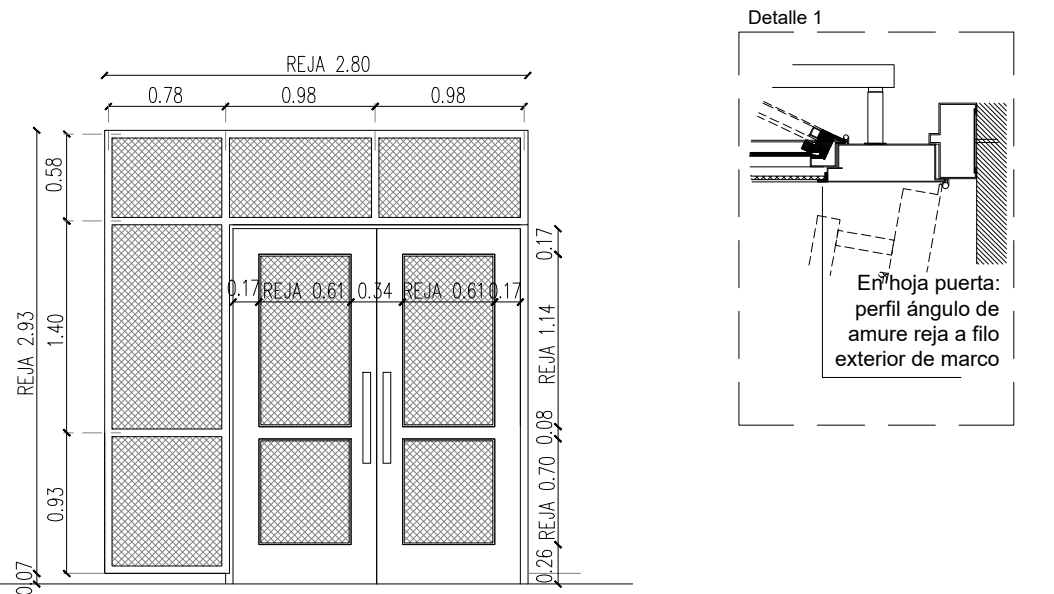
Marco: Chapa doblada BWG N°16, doble decapada, amurado a la mampostería con grampas de chapa de hierro
 Hojas: dos hojas puerta de abrir, una hoja ventana de abrir y tres paños fijos de chapa doblada, doble decapada, BWG N°16, doble contacto.
 Herrajes: hojas puerta: 6 bisagras de hierro reforzado a munición. En plano exterior manijones caño 2" y en interior picaportes mod. sanitario mediano. Bocalaves y rosetas redondas de bronce platil. Pasadores (cant.: 4) embutidos en canto de hoja sup. e inf. Cerradura doble paleta reforzada de 1ra. calidad. Paños vidriados de abrir: 8 bisagras y 4 aldabas tipo ministerio mini de bronce platil. Las puertas indicadas en el plano de ruta de escape y plan de emergencia y evacuación llevarán sistema antipánico completo para hoja doble.
 Hoja ventana: dos bisagras de hierro reforzado a munición. Falleba de 2 posiciones para ventana de abrir a fricción frontal con cubretornillos.
 Vidrios: cristal laminado de seguridad 6mm (3+3) Transparente.
 Contravidrios: de aluminio
 Reja: perfiles ángulo y "T" de 1 1/2" x 3/16". Planchuela de 5/8" x 3/16" y 1" x 3/16". Metal desplegado: diagonal 500x30x35, peso 7 Kg/m2. Terminación: galvanizado en caliente. Pintura: Dos manos de convertidor de óxido y tres manos de esmalte sintético, color gris acero satinado.

Tipo: Puerta una hoja de abrir y un paño fijo superior
 Ubicación: Sanitarios alumnos / alumnas
 Cantidad: 02



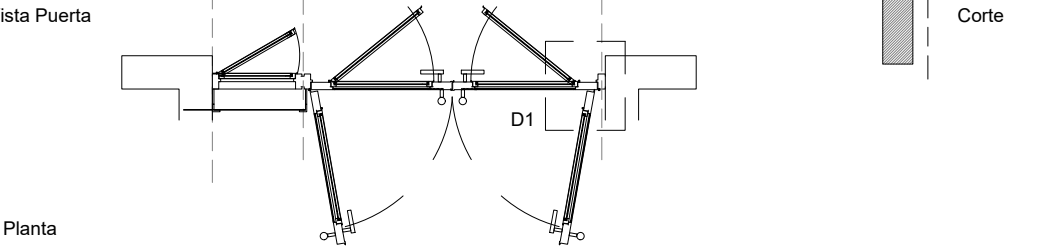
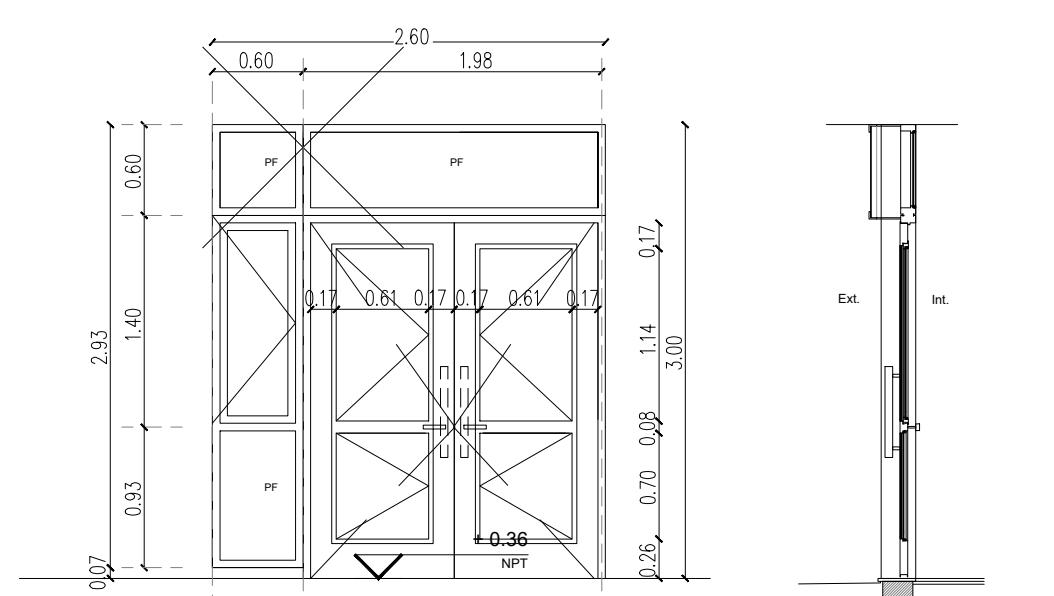
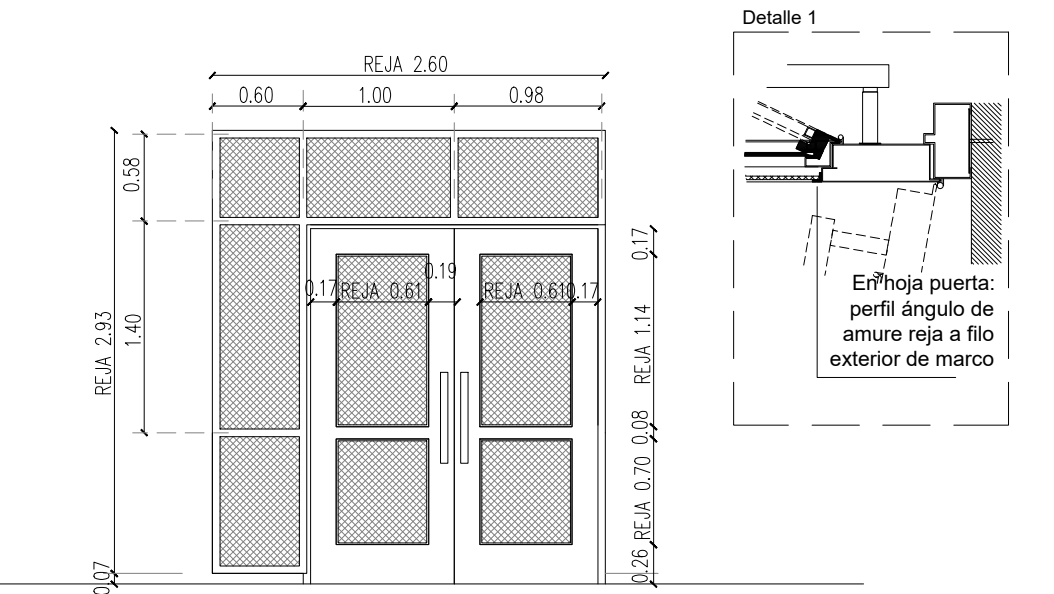
Marco: Chapa doblada BWG N°16, doble decapada, amurado a la mamp. Serán del tipo abrazante, sobrepasando 3 cm. el espesor del muro (1,5 cm. hacia cada lado).
 Hoja: una hoja de abrir, chapa doblada BWG N°16.
 Herrajes: 3 bisagras de hierro reforzado a munición. Cerradura de seguridad doble paleta reforzada de 1ra. calidad. Picaporte modelo sanitario tipo mediano con bocalave y roseta redonda de bronce platil.
 Vidrios: cristal laminado de seguridad 6mm (3+3) Transparente.
 Contravidrios: de aluminio
 Reja: perfiles ángulo y "T" de 1 1/2" x 3/16". Planchuela de 5/8" x 3/16" y 1" x 3/16". Metal desplegado: diagonal 500x30x35, peso 7 Kg/m2. Terminación: galvanizado en caliente. Pintura: Dos manos de convertidor de óxido y tres manos de esmalte sintético, color gris acero satinado.

Tipo: dos hojas puerta de abrir, una hoja ventana de abrir y tres paños fijos
 Ubicación: Acceso
 Cantidad: 01



Marco: Chapa doblada BWG N°16, doble decapada, amurado a la mampostería con grampas de chapa de hierro
 Hojas: dos hojas puerta de abrir, una hoja ventana de abrir y tres paños fijos de chapa doblada, doble decapada, BWG N°16, doble contacto.
 Herrajes: hojas puerta: 6 bisagras de hierro reforzado a munición. En plano exterior manijones caño 2" y en interior picaportes mod. sanitario mediano. Bocalaves y rosetas redondas de bronce platil. Pasadores (cant.: 4) embutidos en canto de hoja sup. e inf. Cerradura doble paleta reforzada de 1ra. calidad. Paños vidriados de abrir: 8 bisagras y 4 aldabas tipo ministerio mini de bronce platil. Las puertas indicadas en el plano de ruta de escape y plan de emergencia y evacuación llevarán sistema antipánico completo para hoja doble.
 Hoja ventana: dos bisagras de hierro reforzado a munición. Falleba de 2 posiciones para ventana de abrir a fricción frontal con cubretornillos.
 Vidrios: cristal laminado de seguridad 6mm (3+3) Transparente.
 Contravidrios: de aluminio
 Reja: perfiles ángulo y "T" de 1 1/2" x 3/16". Planchuela de 5/8" x 3/16" y 1" x 3/16". Metal desplegado: diagonal 500x30x35, peso 7 Kg/m2. Terminación: galvanizado en caliente. Pintura: Dos manos de convertidor de óxido y tres manos de esmalte sintético, color gris acero satinado.

Tipo: dos hojas puerta de abrir, una hoja ventana de abrir y tres paños fijos
 Ubicación: Acceso
 Cantidad: 1



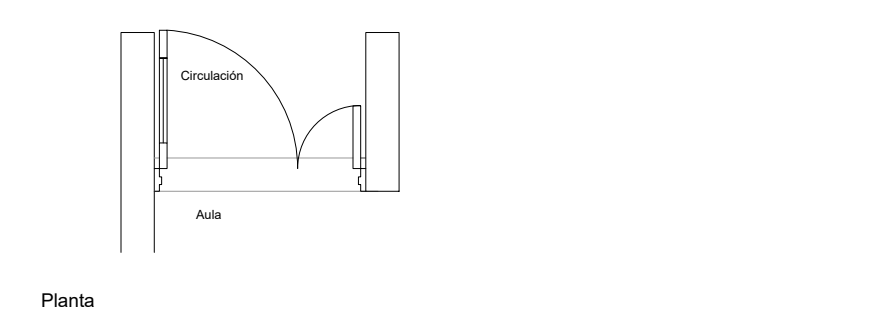
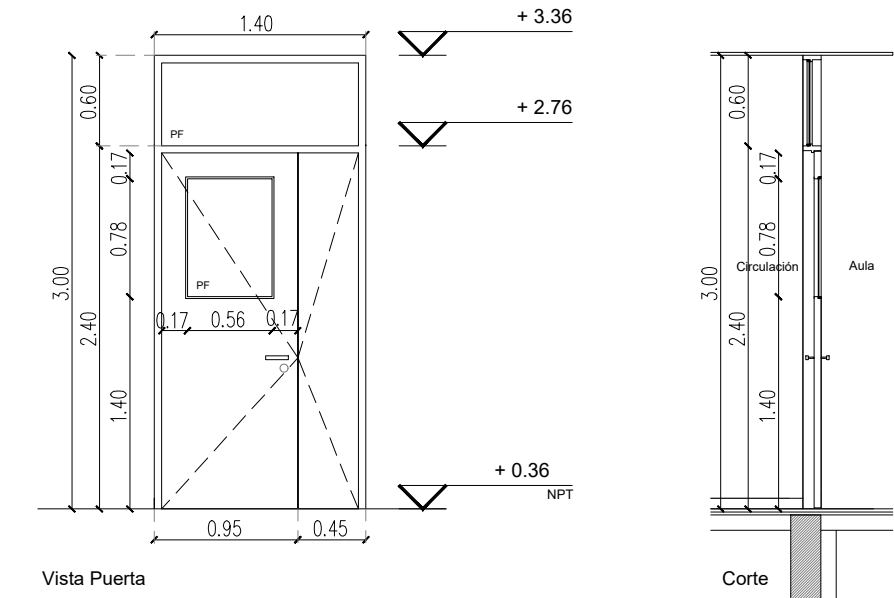
Marco: Chapa doblada BWG N°16, doble decapada, amurado a la mampostería con grampas de chapa de hierro
 Hojas: dos hojas puerta de abrir, una hoja ventana de abrir y tres paños fijos de chapa doblada, doble decapada, BWG N°16, doble contacto.
 Herrajes: hojas puerta: 6 bisagras de hierro reforzado a munición. En plano exterior manijones caño 2" y en interior picaportes mod. sanitario mediano. Bocalaves y rosetas redondas de bronce platil. Pasadores (cant.: 4) embutidos en canto de hoja sup. e inf. Cerradura doble paleta reforzada de 1ra. calidad. Paños vidriados de abrir: 8 bisagras y 4 aldabas tipo ministerio mini de bronce platil. Las puertas indicadas en el plano de ruta de escape y plan de emergencia y evacuación llevarán sistema antipánico completo para hoja doble.
 Hoja ventana: dos bisagras de hierro reforzado a munición. Falleba de 2 posiciones para ventana de abrir a fricción frontal con cubretornillos.
 Vidrios: cristal laminado de seguridad 6mm (3+3) Transparente.
 Contravidrios: de aluminio
 Reja: perfiles ángulo y "T" de 1 1/2" x 3/16". Planchuela de 5/8" x 3/16" y 1" x 3/16". Metal desplegado, diagonal 500x30x35, peso 7 Kg/m2. Terminación: galvanizado en caliente.

REFERENCIAS:
 NOTA 1: Todas las medidas se verificarán en obra
 NOTA 2: Las medidas de vanos acotadas son indicativas. el contratista deberá ajustarlas con la tolerancia necesaria según el sistema de armado o fijación adoptado.
 NOTA 3: Las nomenclaturas no correlativas implican tipos de carpinterías no existentes en la presente documentación.
 NOTA 4: Las cantidades de las manos de abrir de las hojas son indicativas y responderán a la planta de arquitectura

OBRA:	CONSTRUCCION_EDIFICIO		LOCALIZACION:	(34° 44' 47.8" S 58° 48' 06.2" W)
ESTABLECIMIENTO:	E.E.S.N°0008		LOCALIDAD:	MARCOS PAZ
NOMBRE PLANO:	PLANILLA_DE_CARPINTERIA_EXTERIOR_METALICA		DIRECCION:	Calle Los Bastos esq La Milonga
DIRECCION PROVINCIAL DE PLANIFICACION, PROYECTOS Y SEGUIMIENTO DE OBRAS	Departamento Técnico: CENTRO		C.U.E.:	061870700
DIRECCION PROVINCIAL DE INFRAESTRUCTURA ESCOLAR	Departamento Región: X			
ESCALA:	ESC.1:100	FECHA:	MARZO_2022	DESIGNACION PLANO:
				PCEM_01

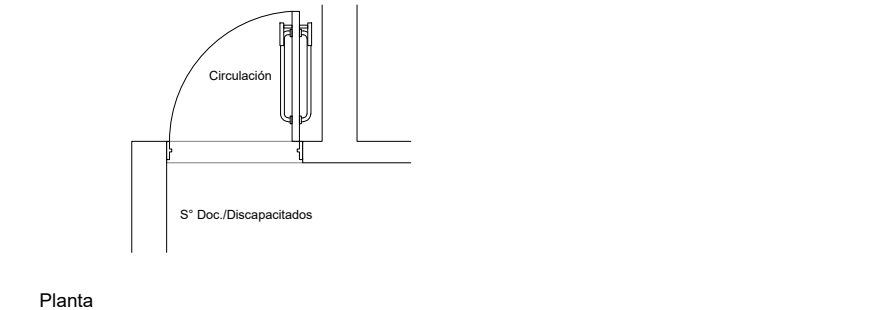
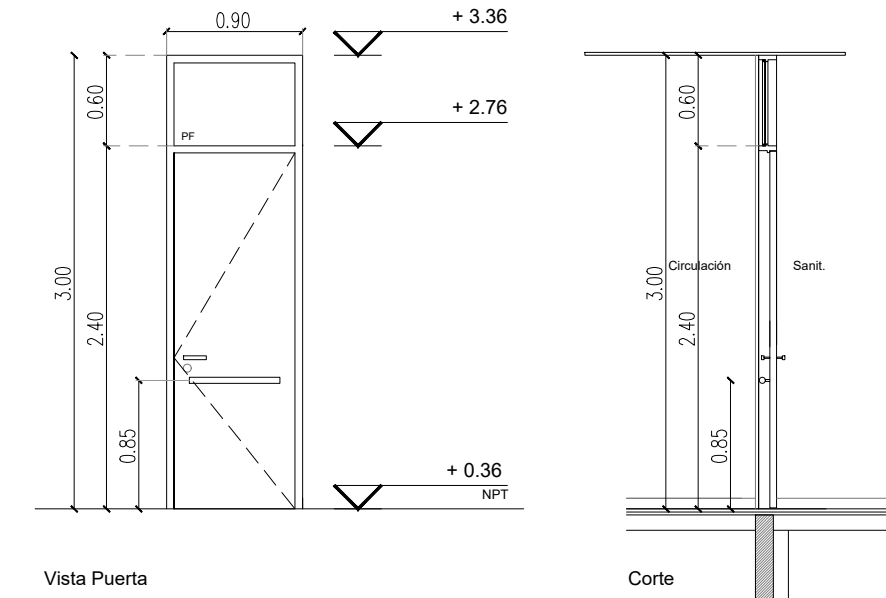


SI-MAS 1.40
 Tipo: Dos hojas de abrir, una con un paño fijo vidriado y un paño fijo superior
 Cantidad: 07
 Ubicación: Aulas y Sala de máquinas



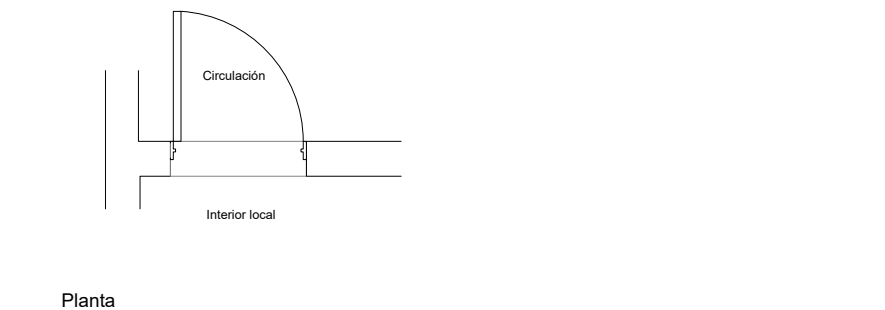
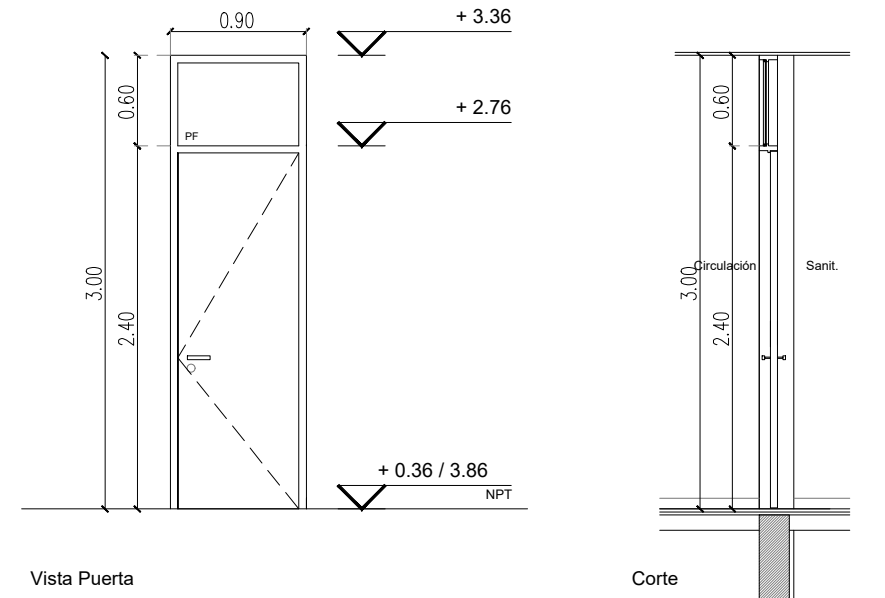
Marcos: Chapa doblada BWG N°16, doble decapada, amurado a la mampostería con grampas de chapa de hierro.
 Hojas: Dos hojas de abrir, una con paño fijo vidriado. H: 2.40m, placa de madera para pintar. Refuerzos a la altura del picaporte. Un paño fijo superior de chapa doblada BWG N°16.
 Herrajes: seis pomelas mixtas. Cerradura de seguridad doble paleta reforzada. Picaporte modelo sanitario mediano, con roseta y bocallave redonda de bronce platil. Pasadores embutidos.
 Vidrios: cristal laminado de seguridad 6mm (3+3) transparente.
 Contravidrios: aluminio
 Pintura: Tres manos de esmalte sintético brillante previa aplicación de preservador de madera a base de insecticidas y funguicidas.

SI-MAS 0.90
 Tipo: Una hoja de abrir y un paño fijo superior
 Cantidad: 01
 Ubicación: Sanitario Docente y Discapacitados



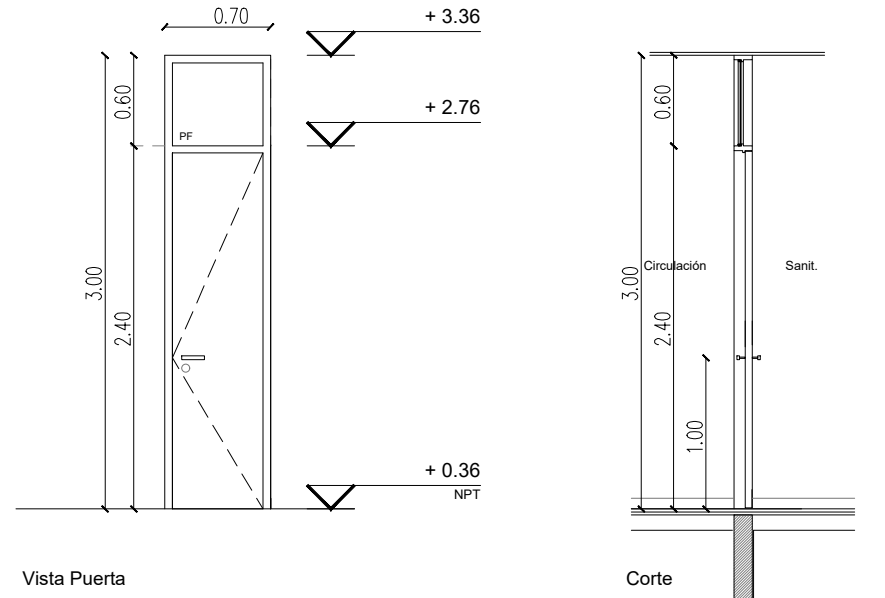
Marcos: Chapa doblada BWG N°16, doble decapada, amurado a la mampostería con grampas de chapa de hierro.
 Hojas: Una hoja de abrir, H: 2.40m, placa de madera para pintar. Refuerzos a la altura del picaporte. Un paño fijo sup. de chapa doblada BWG N°16 doble decapada.
 Herrajes: tres pomelas mixtas. Cerradura de seguridad. Dos manijones aptos para discapacitados. Picaporte modelo sanitario mediano, con roseta y bocallave redonda de bronce platil.
 Vidrios: cristal laminado de seguridad 6mm (3+3) transparente.
 Contravidrios: aluminio
 Pintura: Tres manos de esmalte sintético brillante previa aplicación de preservador de madera a base de insecticidas y funguicidas.

SI-MAS 0.90
 Tipo: Una hoja de abrir y un paño fijo superior
 Cantidad: 04
 Ubicación: S° Alumnos y S° Doc.



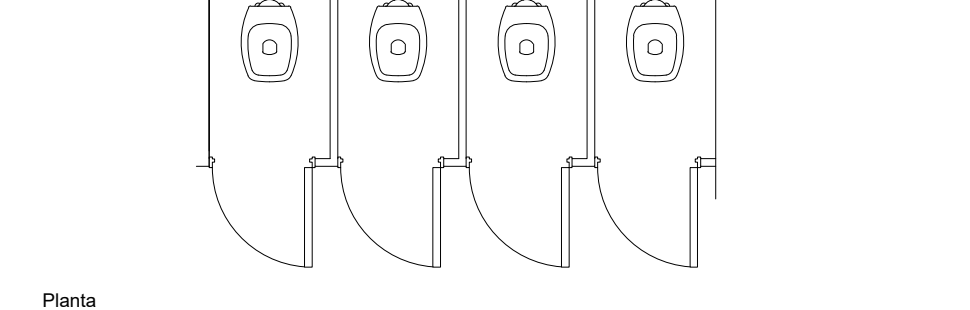
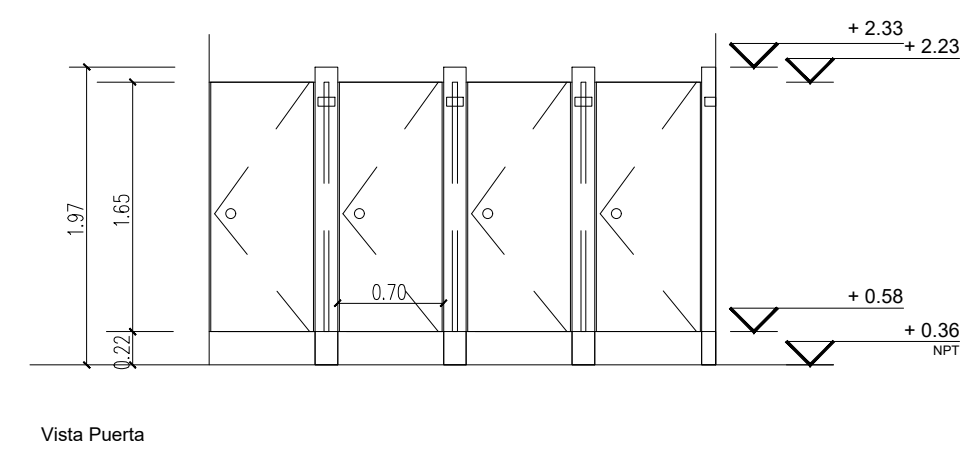
Marcos: Chapa doblada BWG N°16, doble decapada, amurado a la mampostería con grampas de chapa de hierro.
 Hojas: Una hoja de abrir, H: 2.40m, placa de madera para pintar. Refuerzos a la altura del picaporte. Un paño fijo sup. de chapa doblada BWG N°16 doble decapada.
 Herrajes: tres pomelas mixtas. Cerradura de seguridad. Picaporte modelo sanitario mediano, con roseta y bocallave redonda de bronce platil.
 Vidrios: cristal laminado de seguridad 6mm (3+3) transparente.
 Contravidrios: aluminio
 Pintura: Tres manos de esmalte sintético brillante previa aplicación de preservador de madera a base de insecticidas y funguicidas.

SI-MAS 0.70
 Tipo: Una hoja de abrir y un paño fijo superior
 Cantidad: 02
 Ubicación: S° Docente



Marcos: Chapa doblada BWG N°16, doble decapada, amurado a la mampostería con grampas de chapa de hierro.
 Hojas: Una hoja de abrir, H: 2.40m, placa de madera para pintar. Refuerzos a la altura del picaporte. Un paño fijo superior de chapa BWG N° 16
 Herrajes: tres pomelas mixtas. Cerradura de seguridad. Picaporte modelo sanitario mediano, con roseta y bocallave redonda de bronce platil.
 Vidrios: -
 Contravidrios: -
 Pintura: Tres manos de esmalte sintético brillante previa aplicación de preservador de madera a base de insecticidas y funguicidas.

SI-MAS 0.70
 Tipo: Tabique y puertas sanitarios
 Cantidad: 07
 Ubicación: S° Alumnos / os (Box)



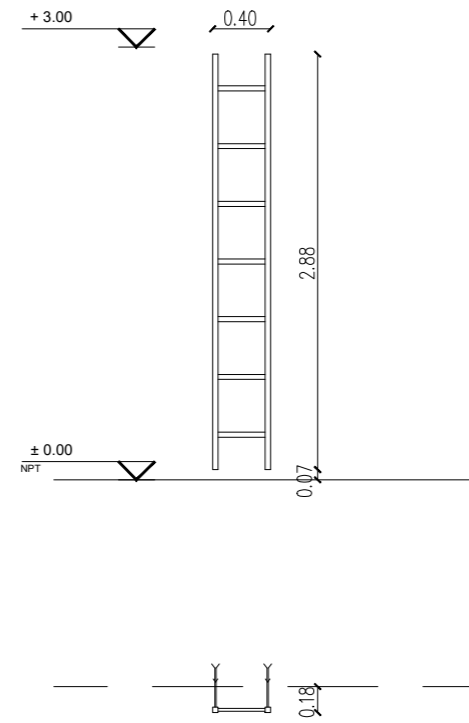
Puerta: doble multilaminado fenólico enchapado en laminado plástico color a definir por inspección y canto en ABS. Espesor: 32mm. altura: 165 cm a 22cm de NPI.
 Herrajes de bronce, cerradura de acero con botón del tipo libre - ocupado.
 Tabique sanitario formado por doble multilaminado fenólico enchapado en laminado plástico y canto en ABS. Zocalo de A° con dispositivos niveladores en fundición de aluminio. Espesor: 32mm.
 Fijación a muro a través de piezas de fundición de aluminio pulidas y pintadas con pintura epoxi.

REFERENCIAS:
 NOTA 1: Todas las medidas se verificarán en obra
 NOTA 2: Las medidas de vanos acotadas son indicativas. el contratista deberá ajustarlas con la tolerancia necesaria según el sistema de armado o fijación adoptado.
 NOTA 3: Las nomenclaturas no correlativas implican tipos de carpinterías no existentes en la presente documentación.
 NOTA 4: Las cantidades de las manos de abrir de las hojas son indicativas y responderán a la planta de arquitectura

OBRA:	CONSTRUCCION_EDIFICIO	LOCALIZACION:	(34° 44' 47.8" S 58° 48' 06.2" W)
ESTABLECIMIENTO:	E.E.S.N°0008	PARTIDO:	MARCOS PAZ
NOMBRE PLANO:	PLANILLA_DE_CARPINTERIA_INTERIOR_MADERA	LOCALIDAD:	MARCOS PAZ
DIRECCIÓN PROVINCIAL DE PLANIFICACION, PROYECTOS Y SEGUIMIENTO DE OBRAS	Departamento Técnico: CENTRO	DIRECCION:	Calle Los Bastos esq La Milonga C.U.E.: 061870700
DIRECCIÓN PROVINCIAL DE INFRAESTRUCTURA ESCOLAR	Departamento Región: X		
ESCALA:	ESC.1: 100	FECHA:	MARZO_2022
DESIGNACION PLANO:	PCIMA_01		



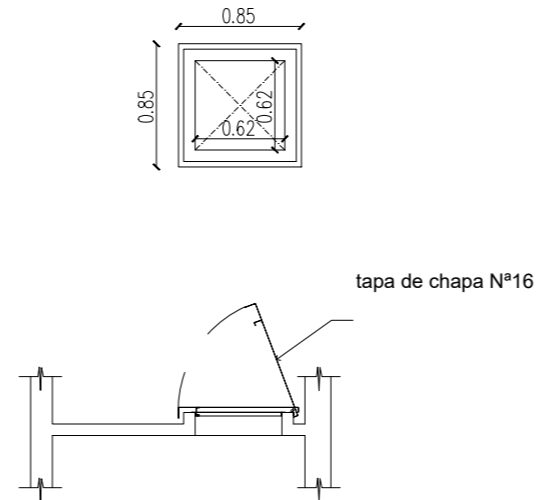
E1	Tipo: Escalera de acceso a colector de TR	Cant.: 01
Ubicación: Sala de Máquinas		



Estructura Laterales de caño cuadrado 1 1/2" x 1 1/2"
pedadas hierro redondo Ø 20MM
6 grampas para fijacion a pared

Terminacion Convertidor de oxido
Pintura esmalte sintetico brillante

TM1 0.85	Tipo: tapa de chapa N° 16	Cant.: 01
Ubicación: Sala de Máquinas		



Marcos: de perfil angulo de 2" x 2" con grampas y amurada
Hoja: chapa doblada N° 16, doble dacapada, con bisagras
Herrajes: cierre a candado con planchuelas soldada a marco y tapa

Pintura Convertidor de óxido y 3 manos de esmalte sintético brillante.

REFERENCIAS:

NOTA 1: Todas las medidas se verificarán en obra
NOTA 2: Las medidas de vanos acotadas son indicativas. el contratista deberá ajustarlas con la tolerancia necesaria según el sistema de armado o fijación adoptado.

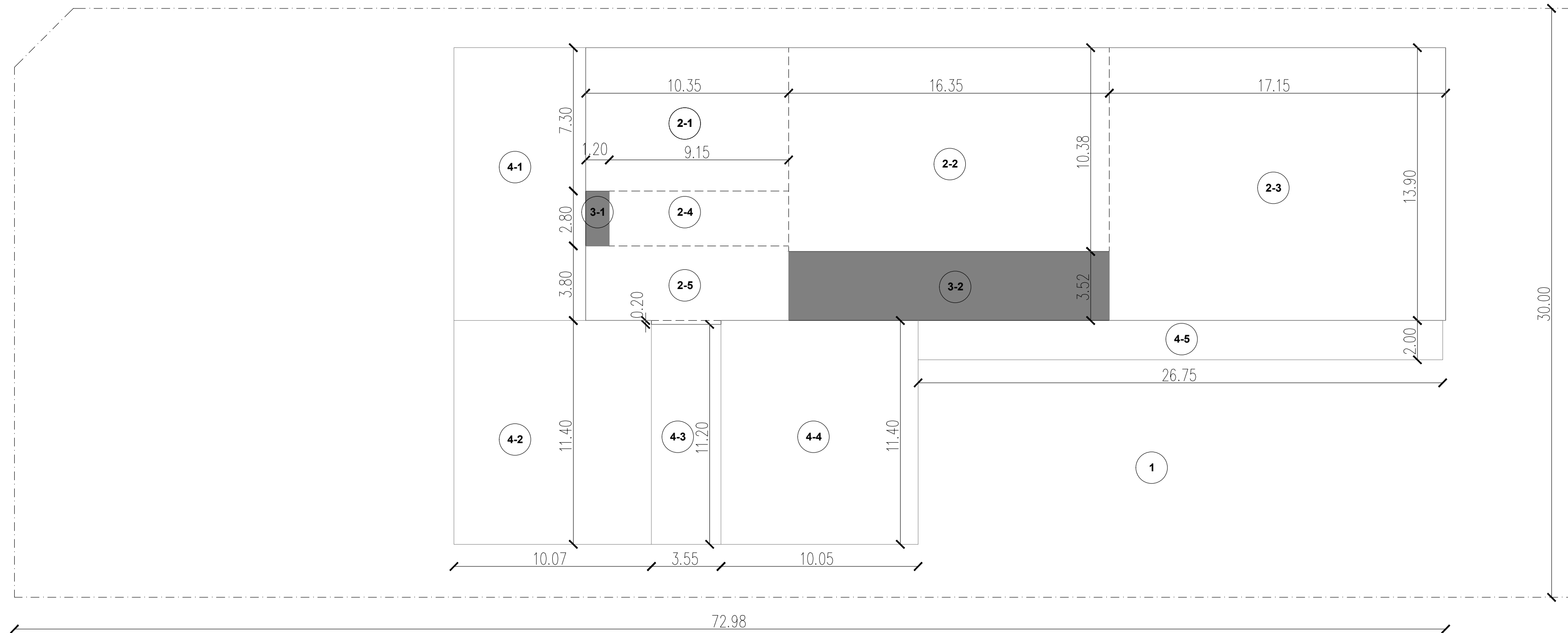
NOTA 3: Las nomenclaturas no correlativas implican tipos de carpinterías no existentes en la presente documentación.
NOTA 4: Las cantidades de las manos de abrir de las hojas son indicativas y responderán a la planta de arquitectura

OBRA: CONSTRUCCION_EDIFICIO		LOCALIZACION: (34° 44' 47.8" S 58° 48' 06.2" W)
ESTABLECIMIENTO: E.E.S.N°0008		PARTIDO: MARCOS PAZ
NOMBRE PLANO: PLANILLA_DE_REJAS_EXTERIORES		LOCALIDAD: MARCOS PAZ
		DIRECCION: Calle Los Bastos esq La Milonga
		C.U.E.: 061870700
DIRECCIÓN PROVINCIAL DE PLANIFICACION, PROYECTOS Y SEGUIMIENTO DE OBRAS Departamento Técnico: CENTRO DIRECCIÓN PROVINCIAL DE INFRAESTRUCTURA ESCOLAR Departamento Región: X		
ESCALA: ESC.1: 100	FECHA: MARZO_2022	DESIGNACION PLANO: PRE_01



Nº	Denominación local	1	2	3	4	5	6	7	8	9	10	11	12	13																																																				
Muros		Ladrillo cerámico hueco de 0.08	Ladrillo cerámico hueco de 0.12	Ladrillo cerámico hueco de 0.18	Muro doble ladrillo cerámico hueco de 0.12 con cámara de aire	Tabique sanitario estándar: doble multilaminado fenólico enchapado en laminado plástico	Revoques interiores	Jaharro y enlucido a la cal	Jaharro a la cal bajo revestimiento	Revoques exteriores	Azotado c/hidrófugo mas jaharro a la cal (grueso)	Revestimiento plástico texturado base acrílica proyectado	Contrapisos	Sobre terreno natural Hº simple armado. Esp. 12cm c/malla	Sobre terreno natural Hº simple armado. Esp. 12cm, con pendiente	Sobre losa arcilla expandida esp. mínimo 5 cm	Sobre losa c/pendiente 1%. Arcilla expandida. Esp. mínimo 3cm	Carpetas y Aislaciones	Capa aisladora hidrófuga sobre contrapiso	Sobre contrapiso impermeable con pendiente	Carpeta sobre losa	Pisos	Mosaico granítico 30x30 pulido color gris claro (s/grano negro)	Mosaico granítico 30x30 ranurado color gris claro (s/grano negro), idem A	Alisado de cemento sobre contrapiso armado	Mosaico calcareo 20x20cm	Alzada y pedada granítico reconstituido, borde fiamatado, color gris claro (s/grano negro)	Endurecedor superficial sobre pisos de hormigón	Zócalos, Solias, Cordones	Zócalo granítico idem piso H= 7cm	Umbral granítico idem piso	Zócalo exterior de cemento alisado. h: s/plano AV	Zócalo granítico rampante in situ. h: 10cm s/nariz	Cordones de hormigón	Alfeizar	De HºAº visto in situ. Terminación a la llana	Revestimientos	Cerámica 30x30 en friso (s/zócalo 3 hiladas)	Cerámica 30x30 (s/zócalo 6 hiladas)	Cantoneira de aluminio	Cielorrasos	Hormigón visto tablero fenólico con repaso	Desmontable de placas de roca yeso 60x60cm pintadas y texturadas	Placas de roca yeso junta tomada, esp. 12.5mm	Placas fenólicas terminación guatambú espesor 15mm s/estruc. metálica	Exterior de chapa lisa galvanizada prepintada Nº22	Feltro de lana de vidrio 50mm revestido con polipropileno blanco	Pinturas	Paramentos interiores al latex	Friso: esmalte sintético, h: 3.00m. Color idem paramento.	Friso: esmalte sintético, h: 1.00m. Color idem paramento.	Esmalte sintético satinado color	En cielorrasos de placas fenólicas, pintura ignífuga en ambas caras y cantos	Latex sobre cielorrasos	Siliconado sobre hormigón	Antióxido y esmalte sintético brillante en carp. Metálica	Cubiertas	Cubierta de chapa acanalada galvanizada s/estr. metálica s/Esp. Técnica	Losa de hormigón armado s/cálculo. Terminación s/Esp. Técnica	Varios	Mesada de granito gris mara, esp. 2.50cm con frentín y zócalo	Estantes de aglomerado terminación melamina blanca, esp. 18mm	Mueble de hojas placas de MDF y estantes fenólicos esp. 18mm term. laminado blanco	Banco HºAº	Umbral Hº premoledado	Observaciones
Planta Baja																																																																		
04-1/2	Circulación	●	●	●	●	●	●	●	●	●	●	●	●	●																																																				
07-1/6	Aulas	●	●	●	●	●	●	●	●	●	●	●	●	●																																																				
14	Dirección/Vicedirección/Secret.	●	●	●	●	●	●	●	●	●	●	●	●	●																																																				
16	Preceptoría	●	●	●	●	●	●	●	●	●	●	●	●	●																																																				
20	Sala de Docentes	●	●	●	●	●	●	●	●	●	●	●	●	●																																																				
21	Portería/Office	●	●	●	●	●	●	●	●	●	●	●	●	●																																																				
23	Sala de Máquinas	●	●	●	●	●	●	●	●	●	●	●	●	●																																																				
25-1/2	Sanitario Alumnos	●	●	●	●	●	●	●	●	●	●	●	●	●																																																				
25-3	Sanitario Discap.	●	●	●	●	●	●	●	●	●	●	●	●	●																																																				
25-4/5	Sanitario Docente	●	●	●	●	●	●	●	●	●	●	●	●	●																																																				
26	Patio	●	●	●	●	●	●	●	●	●	●	●	●	●																																																				
27	Vereda Exterior	●	●	●	●	●	●	●	●	●	●	●	●	●																																																				

OBRA:	CONSTRUCCION_EDIFICIO		LOCALIZACION: (34° 44' 47.8" S 58° 48' 06.2" W)
ESTABLECIMIENTO:	E.E.S.N°0008		PARTIDO: MARCOS PAZ
NOMBRE PLANO:	PLANILLA_DE_LOCALES		LOCALIDAD: MARCOS PAZ
DIRECCIÓN PROVINCIAL DE PLANIFICACION, PROYECTOS Y SEGUIMIENTO DE OBRAS			DIRECCION: Calle Los Bastos esq La Milonga
DIRECCIÓN PROVINCIAL DE INFRAESTRUCTURA ESCOLAR			C.U.E.: 061870700
Departamento Técnico: CENTRO			 GOBIERNO DE LA PROVINCIA DE BUENOS AIRES DIRECCIÓN GENERAL DE CULTURA Y EDUCACIÓN DIRECCIÓN PROVINCIAL DE PLANIFICACION, PROYECTOS Y SEGUIMIENTO DE OBRAS DIRECCIÓN PROVINCIAL DE INFRAESTRUCTURA ESCOLAR SUBSECRETARÍA DE INFRAESTRUCTURA ESCOLAR
Departamento Región: X			
ESCALA:	S/E	FECHA:	MARZO_2022
DESIGNACION PLANO:		PL	



ES 7 - MARCOS PAZ

SUPERFICIE TERRENO: 2484,90 m²
 SUPERFICIE LIBRE: 1905,17 m²
 SUPERFICIE PATIO: 416,73 m²
 SUPERFICIE CUBIERTA: 549,28 m²
 SUPERFICIE SEMI / CUB: 60,90 / 2= 30,45 m²
 SUPERFICIE TOTAL: 579,73 m²

- TIPOS DE SUPERFICIES
- ① SUP. TERRENO
 - ② SUPERFICIE CUBIERTA
 - ③ SUPERFICIE SEMICUBIERTA
 - ④ SUPERFICIE DE PATIOS

OBRA:	CONSTRUCCION_EDIFICIO	LOCALIZACION:	(34° 44' 47.8" S 58° 48' 06.2" W)
ESTABLECIMIENTO:	E.E.S.N°0008	PARTIDO:	MARCOS PAZ
NOMBRE PLANO:	CUADRO_DE_SUPERFICIE	LOCALIDAD:	MARCOS PAZ
		DIRECCION:	Calle Los Bastos esq La Milonga
		C.U.E.:	061870700
DIRECCIÓN PROVINCIAL DE PLANIFICACION, PROYECTOS Y SEGUIMIENTO DE OBRAS		Departamento Técnico: CENTRO	
DIRECCIÓN PROVINCIAL DE INFRAESTRUCTURA ESCOLAR		Departamento Región: X	
ESCALA:	S/E	FECHA:	MARZO_2022
		DESIGNACION PLANO:	CS

